

6.6 Ühtlaselt koormatud plaatide lihtsamad paindeülesanded

6.6.1 Silindriline paine

Kui ristkülikuline plaat on «pika ristküliku» kujuline ja koormus on pikkade külgedele sihis konstantne, siis plaadi keskosa (vt. joonis 6.6) elstne pind on silindrilise kujuga (silindri moodustaja on paralleelne y teljega). Teisisõnu, plaadi keskosas siirded $w = w(x)$. Sellist plaadi deformatsiooni nimetatakse *silindriliseks paindeks*.

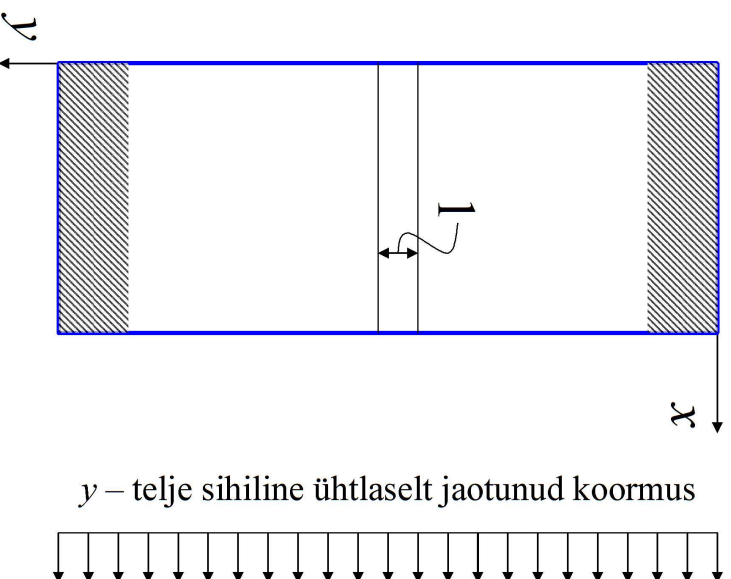
Olgu plaat välja venitatud y telje sihis ja koormus ühtlaselt jaotunud üle kogu plaadi pinnal, st., $p(x, y) = p = \text{const.}$ (joon. 6.6). Plaadi elastse pinnal võrrand (6.10) saab sel juhul kujul

$$D \frac{\partial^4 w(x)}{\partial x^4} = p. \quad (6.26)$$

See võrrand on väga sarnane tugevusõpetusest tuntud tala elastse joone võrrandiga

$$EI \frac{\partial^4 w(x)}{\partial x^4} = p. \quad (6.27)$$

6.6.1. Silindriline paine



Joonis 6.6: Pikk ristkülikuline plaat.

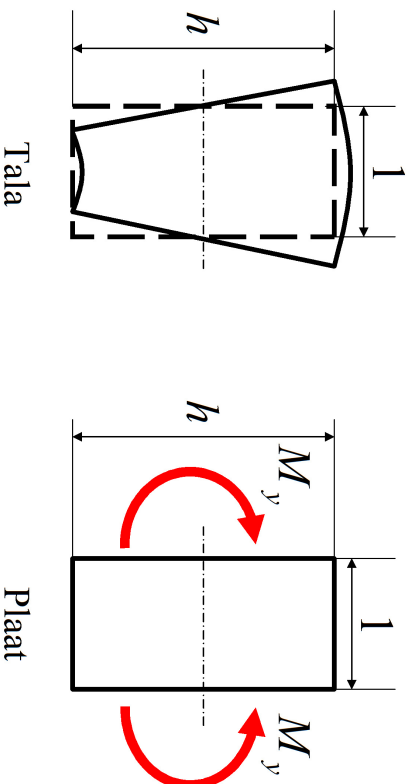
Läbipainete võrdlemiseks tuleb võrrelda plaadi paindejätkust $D = Eh^3/12(1 - \nu^2)$ tihkulise lausega tala⁷ paindejätkusega $EI = Eh^3/12$. Kuna plaadi paindejätkus on tala omast suurem, siis on plaadi läbipaine tala omast väiksem.

Sisejõud määratakse seostest (6.13) ja (6.14). Kuna $w = w(x)$, siis ka paindemomendid ja põikjõud on vaid koordinaadi x funktsioonid.

$$M_x = -D \frac{\partial^2 w(x)}{\partial x^2}, \quad M_y = -\nu D \frac{\partial^2 w(x)}{\partial x^2} = \nu M_x. \quad (6.28)$$

Võrreldes taladega tekivad seega plaadis ka paindemomendid M_y . Talas neid ei teki kuna tala ristlõiked saavad vabalt deformeeruda (joon. 6.7). On ilmselge, et paindemomendid M_y põhjustavad pingeid σ_y , mida tuleb arvesse võtta näiteks raudbetoonplaatide sarrustamisel: plaat tuleb kindlasti sarrustada ka pikisuunas.

⁷Plaadi koormus on antud pinna tihiku kohta, talal aga pikkusühiku kohta



Joonis 6.7: Paindemomendid M_y .

6.6.2 Ühtlaselt koormatud jäigalt kinnitatud elliptiline plaat

See on üks vähetest plaadi painde tlesannetest, millele on võimalik leida analüütiline (täpne) lahend.

Vaatleme elliptilist plaati (joon. 6.8), millele koordinaatteljed x ja y on sümmeetriatelgedeks. Sellisel juhul saame elliptilise plaadi kontuuri võrrandile kujul

$$\frac{x^2}{a^2} + \frac{y^2}{b^2} = 1. \quad (6.29)$$

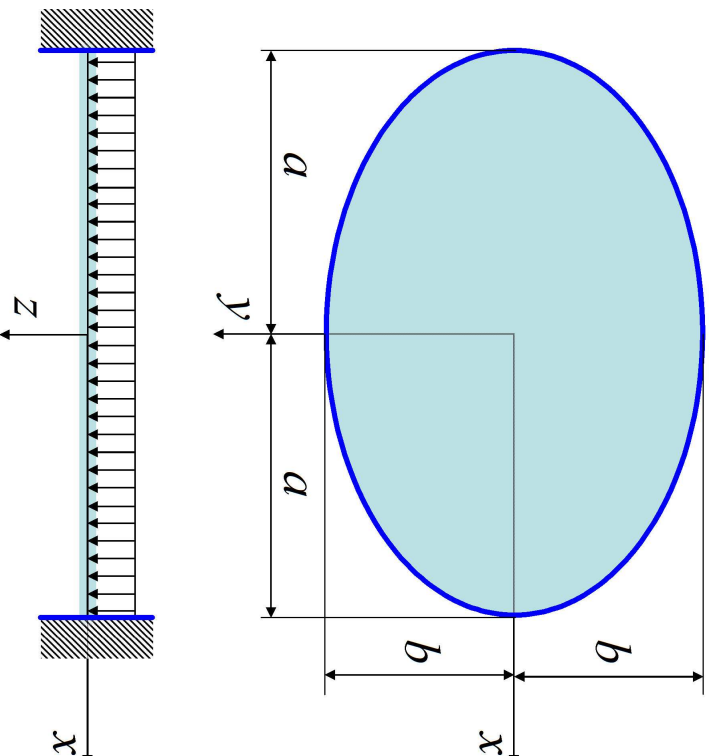
Näitame, et plaadi elastse pinnaga (keskpinna vertikaalsirete) avaldis kujul

$$w = w_0 \left(1 - \frac{x^2}{a^2} - \frac{y^2}{b^2} \right)^2, \quad (6.30)$$

kus w_0 on plaadi läbipaine koordinaatide alguses, rahuldab plaadi elastse pinnaga (diferentsiaal)võrrandit (6.10)

$$\frac{\partial^4 w}{\partial x^4} + 2 \frac{\partial^4 w}{\partial x^2 \partial y^2} + \frac{\partial^4 w}{\partial y^4} = \frac{p(x, y)}{D}$$

6.6.2. Ühtlaselt koormatud jäigalt kinnitatud elliptiline plaat



Joonis 6.8: Elliptiline plaat.

ja ääretingimusi jäigalt kinnitatud servas (6.19)

$$w = 0, \quad \frac{\partial w}{\partial n} = 0, \quad (6.31)$$

kus n on plaadi kontuuri normaal. On ilmselge, et plaadi kontuuril on esimene neist rahuldatud. Kuna plaadi kontuuril tuletised $\partial w/\partial x = \partial w/\partial y = 0$, siis on tuletised suvalises suunas, kaasa arvatud normaal n , nullid ja ääretingimused (6.31) rahuldatud.

Niitud leiame avaldisest (6.30) vajalikud osatuletised, paneme need elastse pinnavaorrandisse (6.10) ja avaldame läbipande plaadi keskel —

$$w_0 = \frac{p}{D \left(\frac{24}{a^4} + \frac{16}{a^2 b^2} + \frac{24}{b^4} \right)}. \quad (6.32)$$

Seega saab plaadi elastse pinnavaaldis (6.30) kuju

$$w = \frac{p}{D} \left(1 - \frac{x^2}{a^2} - \frac{y^2}{b^2} \right)^2. \quad (6.33)$$

Kuna avaldis (6.33) rahuldab nii elastse pinnavaorrandit kui ääretingimusi, siis on ta vaadeldava ülesande täpseks lahendiks.

6.6.2. Ühtlaselt koormatud jäigalt kinnitatud elliptiline plaat

Eelasi on võimalik leida paindemomentide avaldised, kasutades valem

$$(6.13) \quad \left\{ \begin{aligned} M_x &= -D \left(\frac{\partial^2 w}{\partial x^2} + \nu \frac{\partial^2 w}{\partial y^2} \right) = \\ &= \frac{pa^2}{6 + 4\frac{a^2}{b^2} + 6\frac{a^4}{b^4}} \left[\left(1 - 3\frac{x^2}{a^2} - \frac{y^2}{b^2} \right) + \nu \frac{a^2}{b^2} \left(1 - 3\frac{y^2}{a^2} - \frac{x^2}{b^2} \right) \right], \\ M_y &= -D \left(\frac{\partial^2 w}{\partial y^2} + \nu \frac{\partial^2 w}{\partial x^2} \right) = \\ &= \frac{pb^2}{6 + 4\frac{b^2}{a^2} + 6\frac{b^4}{a^4}} \left[\left(1 - 3\frac{y^2}{a^2} - \frac{x^2}{b^2} \right) + \nu \frac{b^2}{a^2} \left(1 - 3\frac{x^2}{a^2} - \frac{y^2}{b^2} \right) \right]. \end{aligned} \right. \quad (6.34)$$

Plaadi keskel, kus $x = y = 0$ saavad paindemomentid seega väärtuse

$$M_x = \frac{pa^2 \left(1 + \nu \frac{a^2}{b^2} \right)}{6 + 4\frac{a^2}{b^2} + 6\frac{a^4}{b^4}}, \quad M_y = \frac{pb^2 \left(1 + \nu \frac{b^2}{a^2} \right)}{6 + 4\frac{b^2}{a^2} + 6\frac{b^4}{a^4}}. \quad (6.35)$$

Vaadeldava kinnitusviisi tõttu on plaadi servas paindemomendid nullist erinevad. Feldusel, et $a > b$ saame maksimaalse momendi plaadi servas kohal $x = 0$, $y = \pm b$:

$$\max M_k = -\frac{2pb^2}{6 + 4\frac{b^2}{a^2} + 6\frac{b^4}{a^4}}. \quad (6.36)$$

Erijuhul $a = b = r$ saame elliptisist ringi, st., elliptilise plaadi asemel vaatlеме ringikujulist plaati ehk ümarplaati, mille korral momendid plaadi keskel ja servas saavad väärtuse

$$M_0 = \frac{pr^2}{16}(1 + \nu), \quad M_k = -\frac{pr^2}{8}. \quad (6.37)$$

Et saada maksimaalset paindepinget plaadi ristõikes, st., $\sigma(\pm h/2)$ tuleb saadud momendivaldised jagada vastupanumomendiga $W = h^2/3$.

6.7. Elastse pinnavaõrrandi lahendamise ristkülikulise plaadi korral

272

6.7 Elastse pinnavaõrrandi lahendamise ristkülikulise plaadi korral

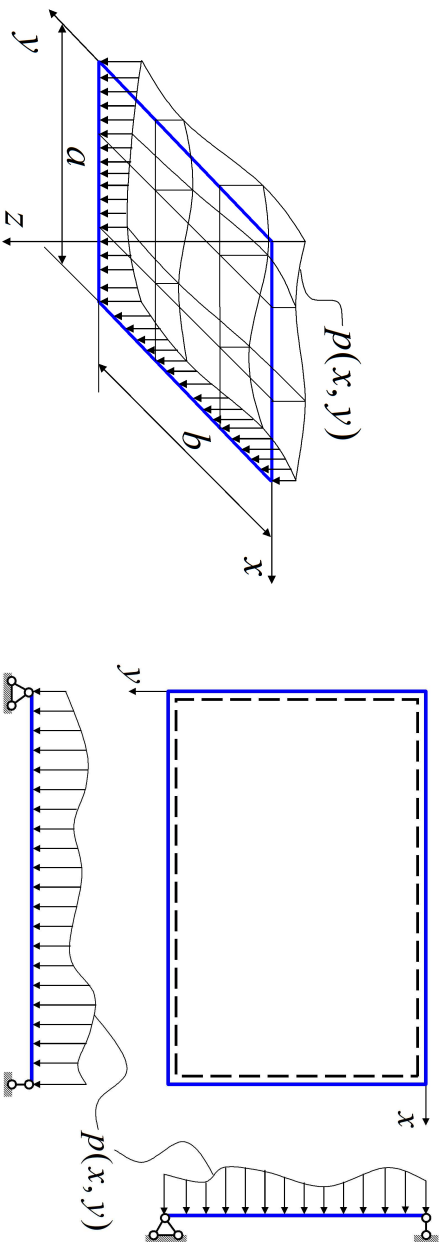
Plaadi painde diferentsiaalvaõrrandi lahendamiseks tuleb üldjuhul kasutada liigikaudseid meetodeid. Selliseid meetodeid on välja töötatud suhteliselt palju. järgmistes peatükkides vaatleme neist mõningaid.

6.7.1 Navier' meetod — lahendus kahekorsetes trigonomeetrilistes ridades

Vaatleme kõikidest servadest vabalt toetatud ristkülikplaati, mis on koormatud meelevaldse ristkoormusega $p(x, y)$. Vabalt toetatud plaadi elastset pinda saab kirjeldada kahekorsete trigonomeetrilise rea abil:

$$w(x, y) = \sum_{m=1}^{\infty} \sum_{n=1}^{\infty} C_{mn} \sin \frac{m\pi x}{a} \sin \frac{n\pi y}{b}. \quad (6.38)$$

Selle rea iga liige rahuldab ääretingimusi (6.21)



Joonis 6.9: Vabalt toetatud ristkülikplaat.

$$w = 0, \quad \frac{\partial^2 w}{\partial x^2} = 0 \quad \text{ja/või} \quad \frac{\partial^2 w}{\partial y^2} = 0, \quad (6.39)$$

seega ka kogu rea puhul on ääretingimused rahuldatud.

Plaadile rakendatud koormus arendatakse Fourier ritta, st.

$$p(x, y) = \sum_{m=1}^{\infty} \sum_{n=1}^{\infty} B_{mn} \sin \frac{m\pi x}{a} \sin \frac{n\pi y}{b}. \quad (6.40)$$

6.7.1. Navier' meetod — lahendus kahelkorsetses trigonomeetrilistes ridades

274

Tegurid B_{mn} leitakse matemaatilisest analüüsist tuntud valemite abil

$$B_{mn} = \frac{4}{ab} \int_0^a \int_0^b p(x, y) \sin \frac{m\pi x}{a} \sin \frac{n\pi y}{b} dx dy. \quad (6.41)$$

Järgmise sammuna tuleb siire w ja koormus p asendada plaadi elastse pinnavaõrrandisse (6.10):

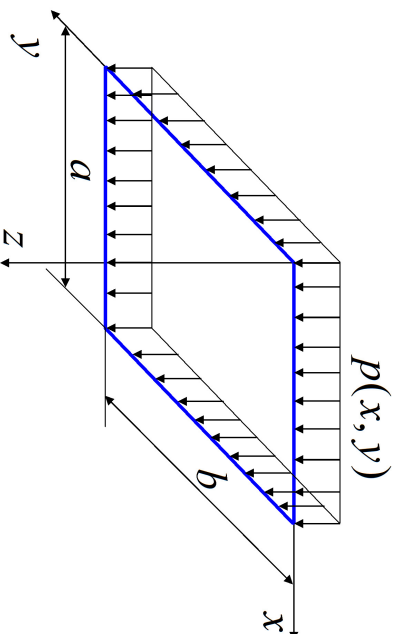
$$\begin{aligned} \sum_{m=1}^{\infty} \sum_{n=1}^{\infty} C_{mn} \left[\left(\frac{m\pi}{a} \right)^4 + 2 \left(\frac{m\pi}{a} \right)^2 \left(\frac{n\pi}{b} \right)^2 + \left(\frac{n\pi}{b} \right)^4 \right] \sin \frac{m\pi x}{a} \sin \frac{n\pi y}{b} = \\ = \frac{1}{D} \sum_{m=1}^{\infty} \sum_{n=1}^{\infty} B_{mn} \sin \frac{m\pi x}{a} \sin \frac{n\pi y}{b}. \end{aligned} \quad (6.42)$$

Kuna viimane võrrand peab kehtima iga m ja n korral, siis

$$C_{mn} = \frac{B_{mn}}{\pi^4 D [(m/a)^2 + (n/b)^2]^2}. \quad (6.43)$$

Kokku oleme saanud plaadi elastse pinnavaõks avaldise

$$w(x, y) = \frac{1}{\pi^4 D} \sum_{m=1}^{\infty} \sum_{n=1}^{\infty} \frac{B_{mn}}{[(m/a)^2 + (n/b)^2]^2} \sin \frac{m\pi x}{a} \sin \frac{n\pi y}{b}. \quad (6.44)$$



Joonis 6.10: Ühtlaselt koormatud ristkülikplaad.

Ühtlaselt jaotatud koormuse juht. Elastse pinnavaaldise (6.44) raken-damise näitena vaatleme ühtlaselt koormatud plaati. Sellisel juhul kordajad

$$B_{mm} = \frac{4p}{ab} \int_0^a \int_0^b \sin \frac{m\pi x}{a} \sin \frac{n\pi y}{b} dx dy. \quad (6.45)$$

Kuna integraal

$$\int_0^a \sin \frac{m\pi x}{a} dx = \begin{cases} 2a/m\pi, & \text{kui } m = 1, 3, 5, \dots \\ 0, & \text{kui } m = 2, 4, 6, \dots \end{cases} \quad (6.46)$$

6.7.1. Navier' meetod — lahendus kahekorsetes trigonomeetrilistes ridade

276

siis

$$B_{mm} = \frac{4p}{ab} \frac{2a}{m\pi} \frac{2b}{n\pi} = \frac{16p}{\pi^2 mn}, \quad m, n, = 1, 3, 5, \dots \quad (6.47)$$

Elastse pinnavaaldis saab antud juhul kuju

$$w(x, y) = \frac{16p}{\pi^6 D} \sum_{m=1,3,5}^{\infty} \sum_{n=1,3,5}^{\infty} \frac{1}{mn [(m/a)^2 + (n/b)^2]^2} \sin \frac{m\pi x}{a} \sin \frac{n\pi y}{b}. \quad (6.48)$$

Kui tähistada plaadi külgede pikkuste suhe $b/a = \beta$, siis saame viimasele anda kasutamiseks mugavama kuju

$$w(x, y) = \frac{16pa^4}{\pi^6 D} \sum_{m=1,3,5}^{\infty} \sum_{n=1,3,5}^{\infty} \frac{1}{mn [m^2 + (n/\beta)^2]^2} \sin \frac{m\pi x}{a} \sin \frac{n\pi y}{a\beta}. \quad (6.49)$$

Sisejõudude leidmiseks tuleb viimasest avaldisest võtta piisaval arvul osatuletisi ning kasutada valemeid (6.13) ja (6.14):

$$\left\{ \begin{array}{l} M_x = \frac{16pa^2}{\pi^4} \sum_{m=1,3,5}^{\infty} \sum_{n=1,3,5}^{\infty} \frac{m^2 + \nu(n/\beta)^2}{mn [m^2 + (n/\beta)^2]^2} \sin \frac{m\pi x}{a} \sin \frac{n\pi y}{a\beta}, \\ M_y = \frac{16pa^2}{\pi^4} \sum_{m=1,3,5}^{\infty} \sum_{n=1,3,5}^{\infty} \frac{\nu m^2 + (n/\beta)^2}{mn [m^2 + (n/\beta)^2]^2} \sin \frac{m\pi x}{a} \sin \frac{n\pi y}{a\beta}, \\ T_{xy} = -\frac{16(1-\nu)pa^2}{\pi^4\beta} \sum_{m=1,3,5}^{\infty} \sum_{n=1,3,5}^{\infty} \frac{1}{[m^2 + (n/\beta)^2]^2} \cos \frac{m\pi x}{a} \cos \frac{n\pi y}{a\beta}, \\ Q_x = \frac{16pa}{\pi^3} \sum_{m=1,3,5}^{\infty} \sum_{n=1,3,5}^{\infty} \frac{1}{n [m^2 + (n/\beta)^2]} \cos \frac{m\pi x}{a} \sin \frac{n\pi y}{a\beta}, \\ Q_y = \frac{16pa}{\pi^3\beta} \sum_{m=1,3,5}^{\infty} \sum_{n=1,3,5}^{\infty} \frac{1}{m [m^2 + (n/\beta)^2]} \sin \frac{m\pi x}{a} \cos \frac{n\pi y}{a\beta}. \end{array} \right. \quad (6.50)$$

Kui on vaja leida toereaktsioonid, siis tuleb kasutada valemeid (6.17) ja (6.18).

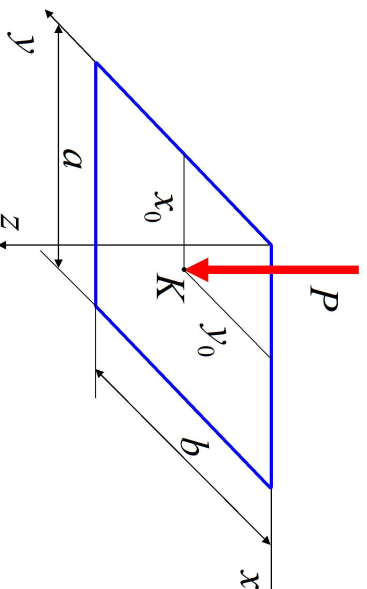
Et välja selgitada, mitu liiget tilaltoodud trigonomeetrilistes ridades tuleb

6.7.1. Navier' meetod — lahendus kahelkorndsetes trigonomeetrilistes ridades

278

võtta, tuleb uurida ridade koonduvust. Selgub, et kõige kiiremini koondub läbipainde avaldis (6.49). Pisut aeglasemalt koonduvad momentide avaldised ja veelgi aeglasemalt põikjõu ja toereaktsioonide avaldised.

Koondatud jõu juht. Olgu koondatud jõud P rakendatud plaadi punktis



Joonis 6.11: Koondatud jõuga koormatud ristkülikplaad.

K koordinaatidega x_0, y_0 . Valemite tuletamiseks eeldame, et see jõud on jaotunud lõpmata väikesele pinnale $dxdy$ punkti K ümbruses:

$$p(x, y) = \frac{P}{dxdy}. \quad (6.51)$$

Tegurid B_{mn} leitakse valemil (6.41) abil. Siin esineva kahekorsete integraali arvutamisel tuleb arvestada, et see integraal on null kõikjal peale punkti K , kus ta omab väärtust

$$B_{mn} = \frac{4}{ab} \int_0^a \int_0^b p(x, y) \sin \frac{m\pi x}{a} \sin \frac{n\pi y}{b} dx dy = \frac{4P}{ab} \sin \frac{m\pi x_0}{a} \sin \frac{n\pi y_0}{b}. \quad (6.52)$$

Kasutades nüüd valemil (6.44) saame avaldise

$$w(x, y) = \frac{4P}{Dab\pi^4} \sum_{m=1,3,5}^{\infty} \sum_{n=1,3,5}^{\infty} \frac{\sin \frac{m\pi x_0}{a} \sin \frac{n\pi y_0}{b}}{[(m/a)^2 + (n/b)^2]^2} \sin \frac{m\pi x}{a} \sin \frac{n\pi y}{b}. \quad (6.53)$$

Teades läbipainet, saame leida sise- ja reaktsioonjõud kasutades vastavaid avaldise (6.13), (6.14), (6.17) ja (6.18).

Kuna rida (6.53) koondub aeglasemalt kui rida (6.49) ning tema abil saadud sise- ja reaktsioonjõude esitavad read aeglasemalt kui tihthlaselt jaotatud koormusele vastavad read, siis tuleb koondatud jõudude puhul olla ettevaatlik. Teisisõnu, aktsepteeritava tulemuse saamiseks tuleb siin valida tunduvalt pikemad read kui tihthlaselt jaotatud koormuse korral.

6.7.1. Navier' meetod — lahendus kahekorsetses trigonomeetrilistes ridades

Näide. Vaatleme ruutplaati, st. $b/a = \beta = 1$, millel Poissoni tegur $\nu = 0,3$ ja millele mõjub tihthlaselt jaotunud koormus $p(x, y) = p$. Leiame plaadi läbipainde, sisejõud ja toereaktsioonid mõnedes iseloomulikes punktides piirduhes vaid trigonomeetriliste ridade nelja esimese liikmega, st., $m, n = 1, 3$.

Läbipaine plaadi keskel, st. punktis $x = 0,5a$ ja $y = 0,5b = 0,5a$.
Vaja on leida järgmised suurused:

- $\sin(m\pi x/a), \dots$
- $1 / \left\{ mn [m^2 + (n/\beta)^2]^2 \right\}$, $m, n = 1, 3$
- w avaldis arvestades, et $D = Eh^3/[12(1 - \nu^2)]$.

Tulemusena saame

$$w = 0,0443pa^4/Eh^3. \quad (6.54)$$

Paindemomendid plaadi keskel. Analoogiline protseduur annab tulemuseks

$$M_x = M_y = 0,0470pa^2. \quad (6.55)$$

Vändmoment plaadi nurgas $x = y = 0$ avaldub kujul

$$T_{xy} = -0,0315pa^2, \quad (6.56)$$

ning põikjõud ja toereaktsioon külje $x = 0$ keskel

$$Q_x = 0, 28pa; \quad R_x = 0, 36pa. \quad (6.57)$$

- Positiivsed paindemendid viitavad sellele, et plaadi alumine pool on tõmmatud.
- Vastavalt valemile (6.18) põhjustab vändmoment plaadi nurkades m. täiendava koondatud reaktsioonjõu $R_o = 2T_{xy} = -0,0630pa^2$. Kuna nurgas $x = y = 0$ on R_o positiivne suund ülles (vt. vastavat joonist), siis antud juhul on R_o suunatud alla. See omakorda tähendab seda, et plaadi nurk püüab ülles tõusta.
- Kiljel $x = 0$ (välisnormaal on suunatud x -telje negatiivses suunas) on positiivsed Q_x ja R_x suunatud ülles, st. z telje negatiivses suunas.

6.7.1. Navier' meetod — lahendus kahekorsetes trigonomeetrilistes ridade

Tabelite kasutamisest. Samasugused arvutused saab läbi viia ka tihed erinevate β väärtuste jaoks ja suuremate liikmete arvuga ridade jaoks. Tulenused erinevad eeltoodud näitest vaid kordajate väärtuste poolest. Seega saab plaatide arvutamisel kasutatavatele valemitele (mis esitavad läbipaindeid, seisjõudusid jne.) anda järgmise kuju:

läbipaine ja paindemendid plaadi keskel

$$w = k_1 \frac{pa^4}{Eh^3}; \quad M_x = k_2 pa^2; \quad M_y = k_3 pa^2; \quad (6.58)$$

põikjõud ja toereaktsioonid pikema külje keskel

$$Q_x = k_4 pa; \quad R_x = k_6 pa; \quad (6.59)$$

põikjõud ja toereaktsioonid lühema külje keskel

$$Q_y = k_5 pa; \quad R_y = k_7 pa; \quad (6.60)$$

koondatud reaktsioonjõud plaadi nurkades

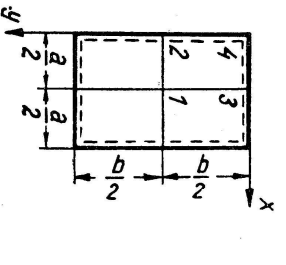
$$R_o = k_8 pab. \quad (6.61)$$

Kuna Poissoni teguri fikseeritud väärtuse (näiteks $\nu = 0,3$) korral sõltuvad konstantide k_1, \dots, k_8 väärtused vaid suhtest β , siis on mõistlik koondada need konstantide väärtused tabelisse, eeldades seejuures, et $b > a$.

Äsjavaadeldud näite korral on konstantidel tabeli 6.1 põhjal järgmised väärtused: $k_1 = 0,0443$, $k_2 = 0,0479$, $k_3 = 0,0479$, $k_4 = 0,338$, $k_5 = 0,338$, $k_6 = 0,420$, $k_7 = 0,420$ ja $k_8 = 0,065$. Seega on näha, et läbipainde ja paindemomentide leidmisel piisabki vaid neljast esimesest rea liikmest (viga jääb alla 2%), kuid näiteks põikjõu korral oleks vaja rohkem liikmeid.

Taolised tabelid on koostatud ka teiste kinnitustingimuste ja koormusskeemide jaoks. Vastavalt ääretingimustele on seejuures kasutatud ka Navier meetodist erinevaid meetodeid. Järgnevalt on esitatud kuus tabelit, mille põhjal on võimalik arvutada läbipaindeid, sise- ja reaktsioonjõudusid tühtlasele koormusele allutatud ristkülikulise plaadi jaoks. Tabelid pärinevad õpikust «R. Eek, L. Poverus, Ehitusmehaanika II, Tallinn, 1967 ».

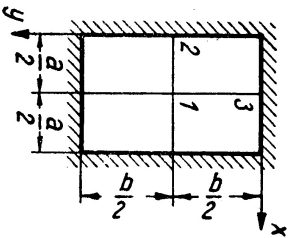
6.7.1. Navier' meetod — lahendus kahekorsetses trigonomeetrilistes ridade



Vabalt toetatud servadega plaat

	b/a	k_1	k_2	k_3	k_4	k_5	k_6	k_7	k_8
	1,0	0,0443	0,0479	0,0479	0,338	0,338	0,420	0,420	0,065
	1,1	0,0530	0,0554	0,0493	0,360	0,347	0,440	0,440	0,070
	1,2	0,0616	0,0627	0,0501	0,380	0,353	0,455	0,453	0,074
	1,3	0,0697	0,0694	0,0503	0,397	0,357	0,468	0,464	0,079
	1,4	0,0770	0,0755	0,0502	0,411	0,361	0,478	0,471	0,083
	1,5	0,0843	0,0812	0,0498	0,424	0,363	0,486	0,480	0,085
	1,6	0,0906	0,0862	0,0492	0,435	0,365	0,491	0,485	0,086
	1,7	0,0964	0,0908	0,0486	0,444	0,367	0,496	0,488	0,088
	1,8	0,1017	0,0948	0,0479	0,452	0,368	0,499	0,491	0,090
	1,9	0,1064	0,0985	0,0471	0,459	0,369	0,502	0,494	0,091
$w^{(1)} = k_1 \frac{qa^4}{Eh^3}$	2,0	0,1106	0,1017	0,0464	0,465	0,370	0,503	0,496	0,092
$M_x^{(1)} = k_2 qa^2$	3,0	0,1336	0,1189	0,0406	0,493	0,372	0,505	0,498	0,093
$M_y^{(1)} = k_3 qa^2$	4,0	0,1400	0,1235	0,0384	0,498	0,372	0,502	0,500	0,094
$P_R = k_4 qa^2$	5,0	0,1416	0,1246	0,0375	0,500	0,372	0,501	0,500	0,095
	∞	0,1422	0,1250	0,0375	0,500	0,372	0,500	0,500	0,095
$Q_x^{(2)} = k_4 qa$									
$Q_y^{(3)} = k_5 qa$									
$R_x^{(2)} = k_6 qa$									
$R_y^{(3)} = k_7 qa$									

Tabel 6.1: NB! Tabeli q on meil p ja tabeli P_R on meil R_0 .



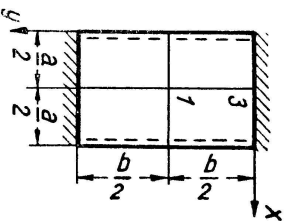
Jäigalt kinnitatud servadega plaat

b/a	k_1	k_2	k_3	k_4	k_5	k_6	k_7	k_8	k_9
1,0	0,0138	0,0931	0,0231	0,0513	0,0513	0,452	0,452	0,440	0,440
1,1	0,0165	0,09264	0,0231	0,0581	0,0538	0,448	0,412	0,473	0,450
1,2	0,0191	0,09299	0,0228	0,0639	0,0554	0,471	0,381	0,493	0,457
1,3	0,0210	0,09327	0,0222	0,0687	0,0563	0,491	0,352	0,505	0,462
1,4	0,0227	0,09349	0,0212	0,0726	0,0568	0,505	0,327	0,510	0,464
1,5	0,0241	0,09368	0,0203	0,0757	0,0570	0,517	0,305	0,515	0,465
1,6	0,0251	0,09381	0,0193	0,0780	0,0571	—	—	—	—
1,7	0,0260	0,09392	0,0182	0,0799	0,0571	—	—	—	—
1,8	0,0267	0,0401	0,0174	0,0812	0,0571	—	—	—	—
1,9	0,0272	0,0407	0,0165	0,0822	0,0571	—	—	—	—
2,0	0,0276	0,0412	0,0158	0,0829	0,0571	—	—	—	—
∞	0,0284	0,0417	0,0125	0,0833	0,0571	—	—	0,500	0,465

Tabel 6.2: NB! Tabeli q on meil p .

$$\begin{aligned} w^{(1)} &= k_1 \frac{qa^4}{En^3} & Q_x^{(2)} &= k_6 qa \\ M_x^{(1)} &= k_2 qa^2 & Q_y^{(3)} &= k_7 qa \\ M_y^{(1)} &= k_3 qa^2 & R_x^{(2)} &= k_8 qa \\ M_x^{(2)} &= -k_4 qa^2 & R_y^{(3)} &= k_9 qa \\ M_y^{(3)} &= -k_5 qa^2 \end{aligned}$$

Kahel vastasserval vahalt toetatud, kahel jäigalt kinnitatud plaat

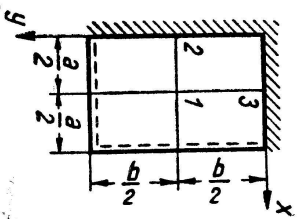


$$\begin{aligned} \text{Kui } a \gg b: & & \text{Kui } a \leq b: & \\ w^{(1)} &= k_1 \frac{qb^4}{En^3} & w^{(1)} &= k_1 \frac{qa^4}{En^3} \\ M_x^{(1)} &= k_2 qb^2 & M_x^{(1)} &= k_2 qa^2 \\ M_y^{(1)} &= k_3 qb^2 & M_y^{(1)} &= k_3 qa^2 \\ M_y^{(3)} &= -k_4 qb^2 & M_y^{(3)} &= -k_4 qa^2 \end{aligned}$$

b/a	k_1	k_2	k_3	k_4	k_5	k_6	k_7	k_8	k_9
0	0,0284	0,0125	0,0417	0,0417	0,0417	0,0417	0,0417	0,0833	0,0833
1/2	0,0284	0,0142	0,0420	0,0420	0,0420	0,0420	0,0420	0,0842	0,0842
1/1,5	0,0270	0,0179	0,0406	0,0406	0,0399	0,0399	0,0399	0,0810	0,0810
1/1,4	0,0262	0,0192	0,0399	0,0399	0,0388	0,0388	0,0388	0,0810	0,0810
1/1,3	0,0255	0,0203	0,0388	0,0388	0,0375	0,0375	0,0375	0,0771	0,0771
1/1,2	0,0243	0,0215	0,0375	0,0375	0,0355	0,0355	0,0355	0,0739	0,0739
1/1,1	0,0228	0,0230	0,0332	0,0332	0,0332	0,0332	0,0332	0,0697	0,0697
1	0,0214	0,0244	0,0371	0,0371	0,0371	0,0371	0,0371	0,0787	0,0787
1,1	0,0276	0,0307	0,0400	0,0400	0,0400	0,0400	0,0400	0,0787	0,0787
1,2	0,0349	0,0376	0,0400	0,0400	0,0426	0,0426	0,0426	0,0938	0,0938
1,3	0,0425	0,0446	0,0446	0,0446	0,0448	0,0448	0,0448	0,0998	0,0998
1,4	0,0504	0,0514	0,0514	0,0514	0,0460	0,0460	0,0460	0,1049	0,1049
1,5	0,0582	0,0585	0,0585	0,0585	0,0469	0,0469	0,0469	0,1090	0,1090
1,6	0,0658	0,0650	0,0650	0,0650	0,0475	0,0475	0,0475	0,1122	0,1122
1,7	0,0730	0,0712	0,0712	0,0712	0,0477	0,0477	0,0477	0,1152	0,1152
1,8	0,0799	0,0768	0,0768	0,0768	0,0476	0,0476	0,0476	0,1174	0,1174
1,9	0,0863	0,0821	0,0821	0,0821	0,0474	0,0474	0,0474	0,1191	0,1191
2	0,0987	0,0869	0,0869	0,0869	0,0419	0,0419	0,0419	0,1246	0,1246
3	0,1276	0,1144	0,1144	0,1144	0,0390	0,0390	0,0390	0,1250	0,1250
4	0,1383	0,1223	0,1223	0,1223	0,0379	0,0379	0,0379	0,1250	0,1250
5	0,1412	0,1243	0,1243	0,1243	0,0375	0,0375	0,0375	0,1250	0,1250
∞	0,1422	0,1250	0,1250	0,1250	—	—	—	0,1250	0,1250

Tabel 6.3: NB! Tabeli q on meil p .

Kabel naaberserval vabalt toetatud, kabel järgalt kinnitatud plaat



$$\begin{aligned} \omega^{(1)} &= k_1 \frac{qa^4}{Eh^3} \\ M_x^{(1)} &= k_2 qa^2 \\ M_y^{(1)} &= k_3 qa^2 \\ M_x^{(2)} &= -k_4 qa^2 \\ M_y^{(3)} &= -k_5 qa^2 \end{aligned}$$

Märkus. Maksimaalne väljamoment on paindemomentist $M_x^{(1)}$ 9—16% suurem.

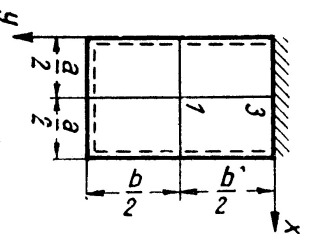
Tabel 6.4: NBI Tabeli q on meil p .

b/a	k_1	k_2	k_3	k_4	k_5
1,0	0,02229	0,0304	0,0304	0,0678	0,0678
1,1	0,0276	0,0353	0,0311	0,0766	0,0709
1,2	0,0318	0,0397	0,0312	0,0845	0,0736
1,3	0,0353	0,0435	0,0308	0,0915	0,0754
1,4	0,0384	0,0469	0,0302	0,0975	0,0765
1,5	0,0415	0,0497	0,0293	0,1028	0,0772
1,6	0,0441	0,0521	0,0284	0,1068	0,0778
1,7	0,0463	0,0541	0,0274	0,1104	0,0782
1,8	0,0482	0,0557	0,0265	0,1134	0,0785
1,9	0,0497	0,0570	0,0256	0,1159	0,0786
2,0	0,0511	0,0582	0,0247	0,1180	0,0787
∞	0,0560	0,0625	0,0188	0,1250	—

6.7.1. Navier' meetod — lahendus kahelkorsetes trigonomeetrilistes ridade

288

Ühel serval järgalt kinnitatud, teistel vabalt toetatud plaat



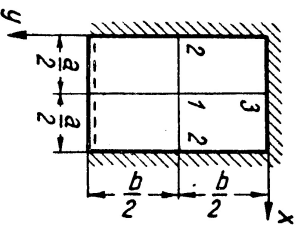
$$\begin{aligned} \text{Kui } a \gg b: \\ \omega^{(1)} &= k_1 \frac{qb^4}{Eh^3} \\ \text{Kui } a \leq b: \\ \omega^{(1)} &= k_1 \frac{qa^4}{Eh^3} \end{aligned}$$

$$\begin{aligned} M_x^{(1)} &= k_2 qb^2 & M_x^{(1)} &= k_2 qa^2 \\ M_y^{(1)} &= k_3 qb^2 & M_y^{(1)} &= k_3 qa^2 \\ M_y^{(3)} &= -k_4 qb^2 & M_y^{(3)} &= -k_4 qa^2 \end{aligned}$$

b/a	k_1	k_2	k_3	k_4
0	0,0569	0,0188	0,0625	0,1250
0,5	0,0530	0,0235	0,0601	0,1210
0,6	0,0489	0,0268	0,0573	0,1156
0,7	0,0444	0,0297	0,0529	0,1086
0,8	0,0399	0,0315	0,0484	0,1009
0,9	0,0352	0,0331	0,0437	0,0922
1,0	0,0304	0,0339	0,0391	0,0840
1,1	0,0387	0,0411	0,0422	0,0916
1,2	0,0468	0,0484	0,0443	0,0983
1,3	0,0549	0,0557	0,0461	0,1040
1,4	0,0627	0,0625	0,0471	0,1084
1,5	0,0702	0,0691	0,0478	0,1121
1,6	0,0774	0,0750	0,0481	0,1148
1,7	0,0842	0,0806	0,0481	0,1172
1,8	0,0903	0,0855	0,0477	0,1189
1,9	0,0961	0,0901	0,0473	0,1204
2,0	0,1012	0,0942	0,0470	0,1216
∞	0,1422	0,1250	0,0375	0,1250

Tabel 6.5: NBI Tabeli q on meil p .

Ühel serval vabalt toetatud, teistel järgalt kinnitatud plaat



$$\begin{array}{ll} \text{Kui } a \geq b: & \text{Kui } a \leq b: \\ w^{(1)} = k_1 \frac{qb^4}{Eh^3} & w^{(1)} = k_1 \frac{qa^4}{Eh^3} \\ M_x^{(1)} = k_2qb^2 & M_x^{(1)} = k_2qa^2 \\ M_y^{(1)} = k_3qb^2 & M_y^{(1)} = k_3qa^2 \\ M_x^{(2)} = -k_4qb^2 & M_x^{(2)} = -k_4qa^2 \\ M_y^{(3)} = -k_5qb^2 & M_y^{(3)} = -k_5qa^2 \end{array}$$

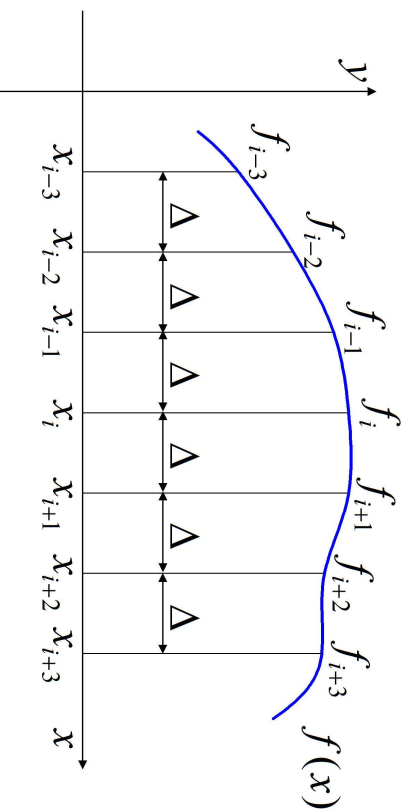
b/a	k_1	k_2	k_3	k_4	k_5
0	0,0569	0,0188	0,0625	—	0,1250
0,5	0,0491	0,0259	0,0558	0,0783	0,1140
0,6	0,0419	0,0290	0,0496	0,0773	0,1020
0,7	0,0346	0,0305	0,0428	0,0749	0,0907
0,8	0,0282	0,0306	0,0352	0,0708	0,0778
0,9	0,0223	0,0297	0,0294	0,0657	0,0658
1,0	0,0172	0,0278	0,0236	0,0600	0,0547
1,1	0,0197	0,0309	0,0230	0,0659	0,0566
1,2	0,0216	0,0336	0,0222	0,0705	0,0573
1,3	0,0230	0,0357	0,0211	0,0743	0,0574
1,4	0,0241	0,0374	0,0200	0,0770	0,0576
1,5	0,0251	0,0386	0,0190	0,0788	0,0569
1,6	0,0260	0,0397	0,0181	0,0803	0,0568
1,7	0,0266	0,0404	0,0172	0,0815	0,0567
1,8	0,0271	0,0410	0,0165	0,0825	0,0567
1,9	0,0274	0,0414	0,0158	0,0831	0,0566
2,0	0,0277	0,0417	0,0151	0,0833	0,0566
∞	0,0284	0,0417	0,0125	0,0833	0,0566

Tabel 6.6: NB! Tabeli q on meil p .

6.7.2. Võrgumetod ehk lõplike vahede meetod

6.7.2 Võrgumetod ehk lõplike vahede meetod

Võrgumetod ehk lõplike vahede meetod on üks diferentsiaalvõrrandite numbrilise (arvulise) lahendamise meetoditest.



Joonis 6.12: Funktsioon $f(x)$ ja tema väärtused võrgusõlmedes $f(x_i) = f_i$.

Meetodi idee: tuletsised leitakse nn. lõplike vahede abil.

- Vaatleme ihe muutuja funktsiooni $f(x)$ (vt. joonis 6.12)
- Jagame x telje osadeks võrdse sammuga $\Delta \equiv \Delta_x$ — saame 1D võrgu, mille i —ndas punktis $x = x_i$ ja $f(x_i) = f_i$.

- Tuletised punktis x_i leitakse valemitest abil, mis põhinevad tuletise definitsioonil:

$$f'(x) = \lim_{\Delta_x \rightarrow 0} \frac{f(x + \Delta_x) - f(x)}{\Delta_x}, \quad f''(x) = [f'(x)]', \dots \quad (6.62)$$

•

$$f'(x_i) = f'_i = \frac{f_{i+1} - f_{i-1}}{2\Delta},$$

$$\begin{aligned} f''(x_i) = f''_i &= \frac{f'_{i+1} - f'_{i-1}}{2\Delta} = \frac{f_{i+2} - 2f_i + f_{i-2}}{4\Delta^2} = \\ &= \frac{f'_{i+1/2} - f'_{i-1/2}}{\Delta} = \frac{f_{i+1} - 2f_i + f_{i-1}}{\Delta^2}, \end{aligned}$$

6.7.2. Võrgumethod ehk lõplike vahede method

$$f'''(x_i) = f'''_i = \frac{f''_{i+1} - f''_{i-1}}{2\Delta} = \frac{f_{i+2} - 2f_{i+1} + 2f_{i-1} - f_{i-2}}{2\Delta^3},$$

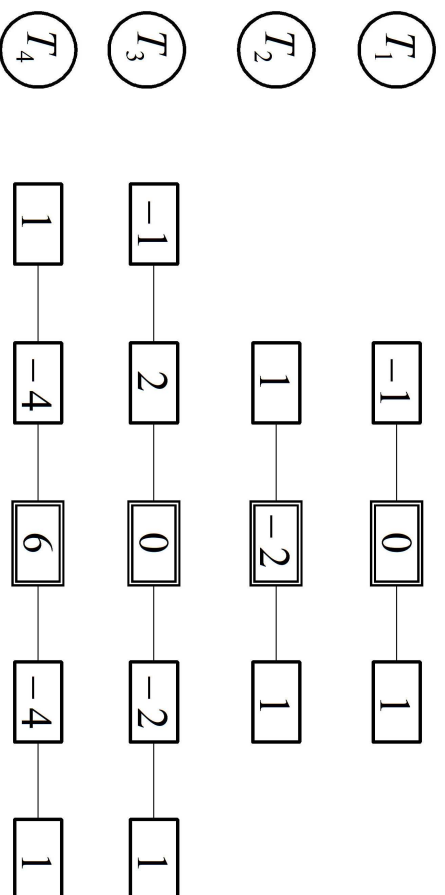
$$\begin{aligned} f''''(x_i) = f''''_i = f_i^{IV} &= \frac{f'''_{i+1} - f'''_{i-1}}{2\Delta} = \frac{f''_{i+1} - 2f''_i + f''_{i-1}}{\Delta^2} = \\ &= \frac{f_{i+2} - 4f_{i+1} + 6f_i - 4f_{i-1} + f_{i-2}}{\Delta^4}. \end{aligned} \quad (6.63)$$

- Tihti esitatakse need ja nendega sarnased valemid nn. graafiliste operaatorite abil (vt. joonis 6.13), mis esitavad võrgu sõlmedes leitud funktsiooni väärtuste f_{i-2}, f_{i-1}, \dots kordajaid.

- Olles näiteks tähistanud i —ndale tuletisele vastava graafilise operaatori T_i , saame funktsiooni f tuletiste leidmiseks valemid

$$f'_i = \frac{T_1 f}{2\Delta}, \quad f''_i = \frac{T_2 f}{\Delta^2}, \quad f'''_i = \frac{T_3 f}{2\Delta^3}, \quad f''''_i = \frac{T_4 f}{\Delta^4}. \quad (6.64)$$

- Nimetatud graafilised operaatorid on kui trafaretid, millega liigutakse mööda võrku ja määratakse f_{i-2}, f_{i-1}, \dots kordajad i —ndas sõlmes.



Joonis 6.13: Graafilised operaatorid funktsiooni $f(x)$ tuletiste $f'_i \dots f_i^{(n)}$ numbriliseks leidmiseks.

6.7.2. Võrgumethod ehk lõplike vahede method

Plaadi elastse pinna siirded, sisejõud ja toereaktsioonid on kahe muutuja, x ja y , funktsioonid. Seega on nende korral vaja numbriliselt määrata osatuletisi nii x kui y järgi. Vastavad valemid on analoogilised ühe muutuja funktsioonide juures kasutatutega. Nüüd tuleb vaid kasutada kahte indeksit, näiteks punktis $x = x_i$ ja $y = y_k$ osatuletis

$$\frac{\partial f(x, y)}{\partial x} = \frac{f_{i+1,k} - f_{i-1,k}}{2\Delta x} \quad \text{ja} \quad \frac{\partial f(x, y)}{\partial y} = \frac{f_{i,k+1} - f_{i,k-1}}{2\Delta y}, \quad (6.65)$$

kus Δx ja Δy on vastavalt võrgusammud x – ja y –teljel.

- Kuna vaatleme ristkülikplaate, siis pole vaja osadeks jagada kogu x ja y telge — piirdume vaid plaadi külgede pikkuste lõikudega (**joonis loengus**). Teisisõnu, vaatleme lõike $0 \leq x \leq a$ ja $0 \leq y \leq b$, mille jagame osadeks sammudega

$$\Delta x = \frac{a}{m}, \quad \Delta y = \frac{b}{n}, \quad (6.66)$$

- Vaatleme plaadi elastse pinna (diferentsiaal)võrrandit (6.10)

$$\frac{\partial^4 w}{\partial x^4} + 2 \frac{\partial^4 w}{\partial x^2 \partial y^2} + \frac{\partial^4 w}{\partial y^4} = \frac{p(x, y)}{D}$$

Tuues sisse tähistuse $W(x, y) = Dw(x, y)$, Saame viimasele kuju

$$\frac{\partial^4 W}{\partial x^4} + 2 \frac{\partial^4 W}{\partial x^2 \partial y^2} + \frac{\partial^4 W}{\partial y^4} = p(x, y) \quad \text{ehk} \quad \nabla^2 (\nabla^2 W) = p. \quad (6.67)$$

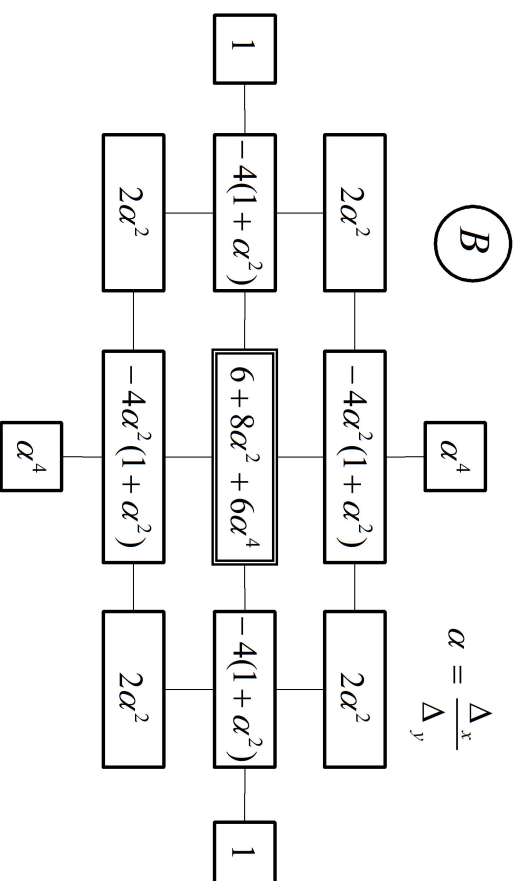
Viimases võrrandis on vaja leida neljandat järku osatuletised x ja y järgi ning samuti neljandat järku segaosatuletis.

- Võrrandi (6.67) vasakut poolt saab kujutada graafilise operatori B abil (vt. joonis 6.14). Selleks tuleb liita võrrandi liikmetele vastavad graafilised operaatorid ning tuua sisse tähistus

$$\alpha = \frac{\Delta_x}{\Delta_y} \Rightarrow \frac{1}{\Delta_y} = \frac{\alpha}{\Delta_x}. \quad (6.68)$$

- Seejärel saab biharmoniline võrrand (6.67), st. plaadi elastse pinna diferentsiaalvõrrand, kuju

$$BW = p\Delta_x^4. \quad (6.69)$$



Joonis 6.14: Biharmonilise võrrandi graafiline operaator B .

- **Võrgupunktide liigitus.** Vastavalt valemitele (6.66) oleme katnud ristkülikplaadi võrguga kus on $(m + 1)(n + 1)$ punkti ehk sõlme (**joonis loengus**).
 - Võrgupunkte, mis asetsevad plaadi servadel nimetame *servapunktideks* ehk *rajapunktideks*.
 - Võrgupunkte, mis asetsevad servapunktidest seespool nimetame *avapunktideks*.
 - Kuna neljanda tuletise arvutamise valemis on vaja teada funktsiooni väärtusi kahes naaberreas või naaberveerus, siis tuleb sisse tuua nn. *välis- ehk lisapunktid*, mis asuvad väljaspool plaati. Funktsiooni väärtused neis punktides määratakse rajatingimustest. Tavaliselt on võimalik piirduda ühe rea välispunktidega.
 - Punktide arv plaadil on $(m + 1)(n + 1)$, neist $(m - 1)(n - 1)$ on avapunktid ja $(m + 1)(n + 1) - (m - 1)(n - 1) = 2(m + n)$ serva- ehk rajapunktid.

- **Plaadi paindeülesande lahendamiseks** tuleb lõplikes vahedes esitatud biharmoонiline võrrand kujul (6.69) lahti kirjutada igas avapunktis.
 - Tulemusena saame võrrandisüsteemi, kus on avapunktide arvuga võrdne arv algebralisi võrrandeid. Saadud süsteemi lahend annabki meile plaadi elastse pinna siirded (lähbipainded) avapunktides.
 - Servapunktide siirded on esitatud rajatingimuste abil.
- Kui siirded on leitud, siis nende abil saame leida sisejõud vastavalt valemitele (6.13)

$$\begin{cases} M_x = -D \left(\frac{\partial^2 w}{\partial x^2} + \nu \frac{\partial^2 w}{\partial y^2} \right) = - \left(\frac{\partial^2 W}{\partial x^2} + \nu \frac{\partial^2 W}{\partial y^2} \right) = \frac{M_x W}{\Delta_x^2}, \\ M_y = -D \left(\frac{\partial^2 w}{\partial y^2} + \nu \frac{\partial^2 w}{\partial x^2} \right) = - \left(\frac{\partial^2 W}{\partial y^2} + \nu \frac{\partial^2 W}{\partial x^2} \right) = \frac{M_y W}{\Delta_y^2}, \\ T_{xy} = -(1 - \nu) D \frac{\partial^2 w}{\partial x \partial y} = -(1 - \nu) \frac{\partial^2 W}{\partial x \partial y} = (1 - \nu) \alpha \frac{T_{xy} W}{4 \Delta_x^2} \end{cases} \quad (6.70)$$

ja (6.14)

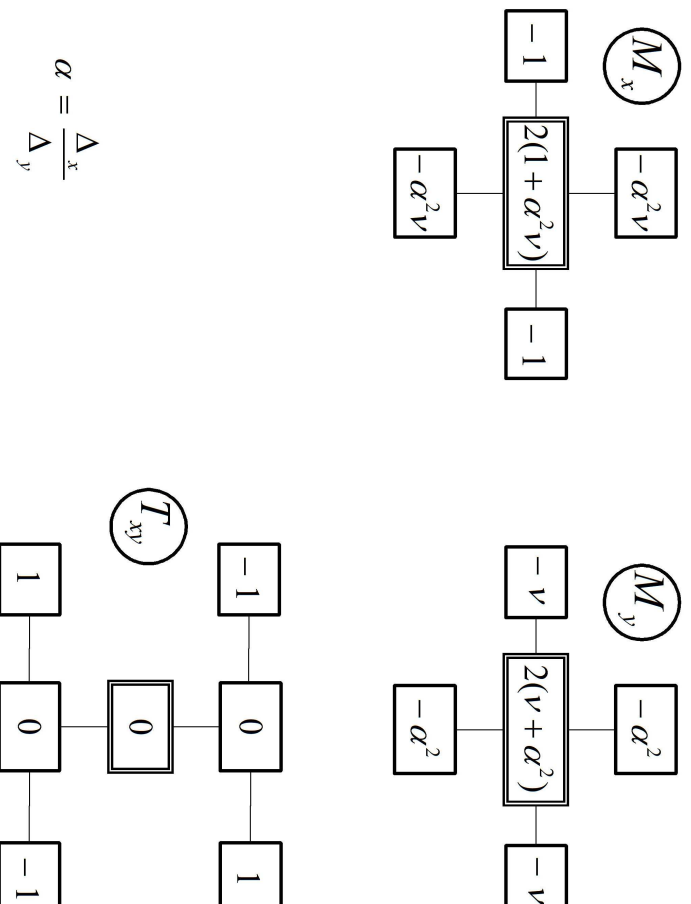
$$\begin{cases} Q_x = -D \left(\frac{\partial^3 w}{\partial x^3} + \frac{\partial^3 w}{\partial x \partial y^2} \right) = \left(\frac{\partial^3 W}{\partial x^3} + \frac{\partial^3 W}{\partial x \partial y^2} \right) = \frac{Q_x W}{2\Delta_x^3}, \\ Q_y = -D \left(\frac{\partial^3 w}{\partial x^2 \partial y} + \frac{\partial^3 w}{\partial y^3} \right) = \left(\frac{\partial^3 W}{\partial x^2 \partial y} + \frac{\partial^3 W}{\partial y^3} \right) = \alpha \frac{Q_y W}{2\Delta_x^3}. \end{cases} \quad (6.71)$$

M_x, M_y, T_{xy}, Q_x ja Q_y on graafilised operaatorid (vt. joon. (6.15) ja (6.16)).

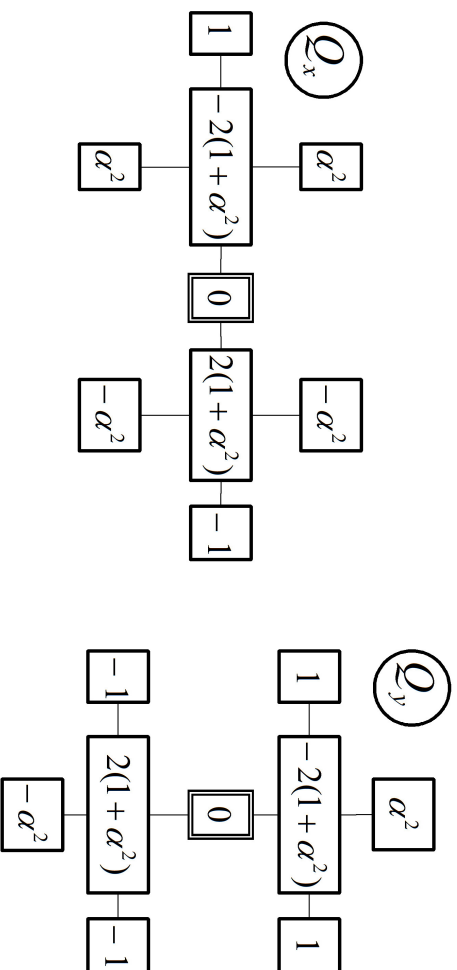
- Toereaktsioonide leidmise juures õnnestub plaadi elastse pinnavaorrandi abil ellimineerida nn. teise rea välispunktid. Kasutades graafilisi operaatoreid \mathcal{R}_x ja \mathcal{R}_y (vt. joon. (6.17)–(6.20)) saab vastavard avaldised esitada kujul

$$R_x = \frac{\mathcal{R}_x W}{2\Delta_x^3} - \frac{p\Delta_x}{2}, \quad R_y = \frac{1}{\alpha} \frac{\mathcal{R}_y W}{2\Delta_x^3} - \frac{p\Delta_x}{2}. \quad (6.72)$$

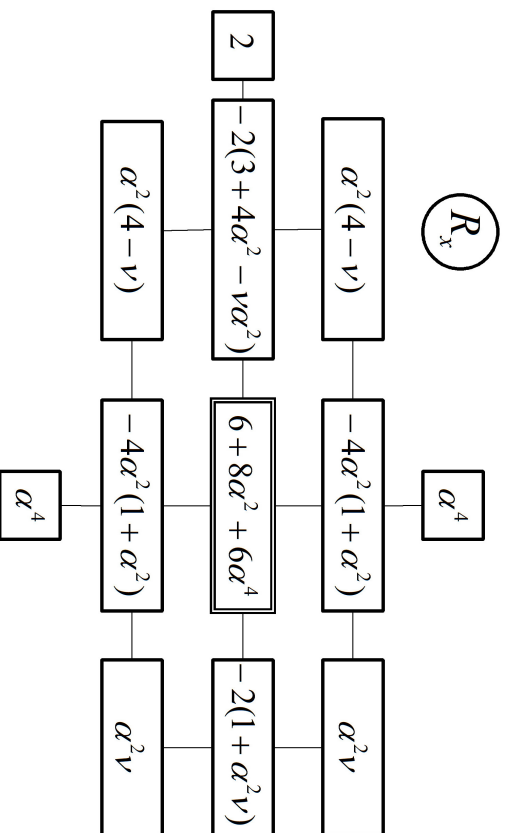
6.7.2. Võrgumetod ehk lõplike vahede meetod



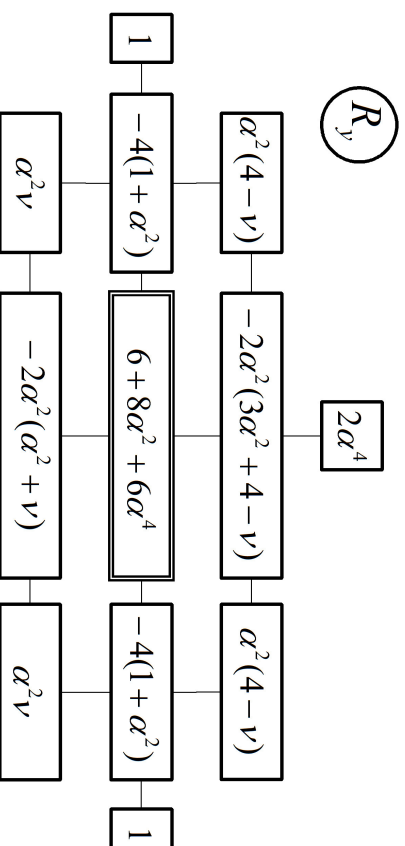
Joonis 6.15: Graafilised operaatorid painde- ja väändemomentide leidmiseks.



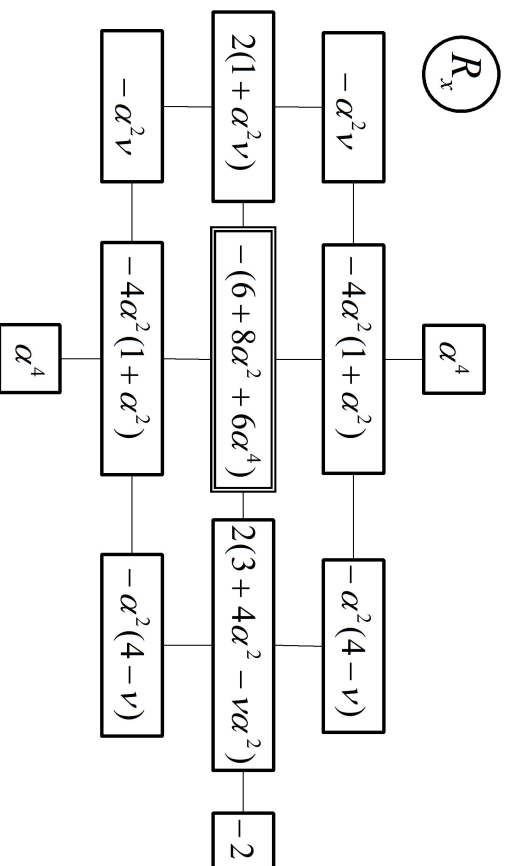
Joonis 6.16: Graafilised operatorid põikjõudude leidmiseks.



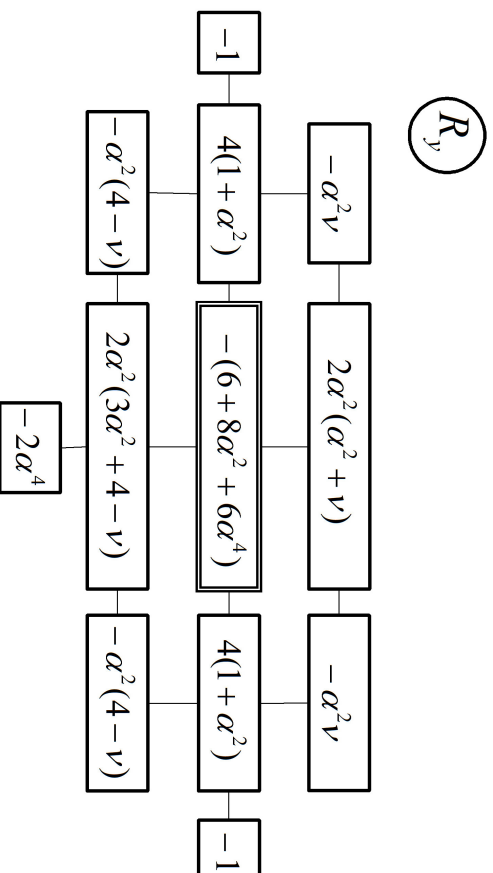
Joonis 6.17: Graafilised operatorid toereaktsioonide leidmiseks.



Joonis 6.18: Graafilised operatorid toereaktsioonide leidmiseks.



Joonis 6.19: Graafilised operatorid toereaktsioonide leidmiseks.



Joonis 6.20: Graafilised operaatorid toereaktsioonide leidmiseks.

6.7.2. Võrgumetod ehk lõplike vahede meetod

Ääritingimused.

- **Kinnisserv.** Servapunktides, mis on risti x –teljega

$$W_i = 0, \quad \left(\frac{\partial W}{\partial x} \right)_{x=x_i} = 0 \Rightarrow W_{i-1,k} = W_{i+1,k}. \quad (6.73)$$

Servapunktides, mis on risti y –teljega

$$W_i = 0, \quad \left(\frac{\partial W}{\partial x} \right)_{y=y_k} = 0 \Rightarrow W_{i,k-1} = W_{i,k+1}. \quad (6.74)$$

- **Vabalt toetatud serv.** Servapunktides, mis on risti x –teljega

$$W_i = 0, \quad (M_x)_{x=x_i} = 0 \Rightarrow W_{i-1,k} = -W_{i+1,k}. \quad (6.75)$$

Servapunktides, mis on risti y –teljega

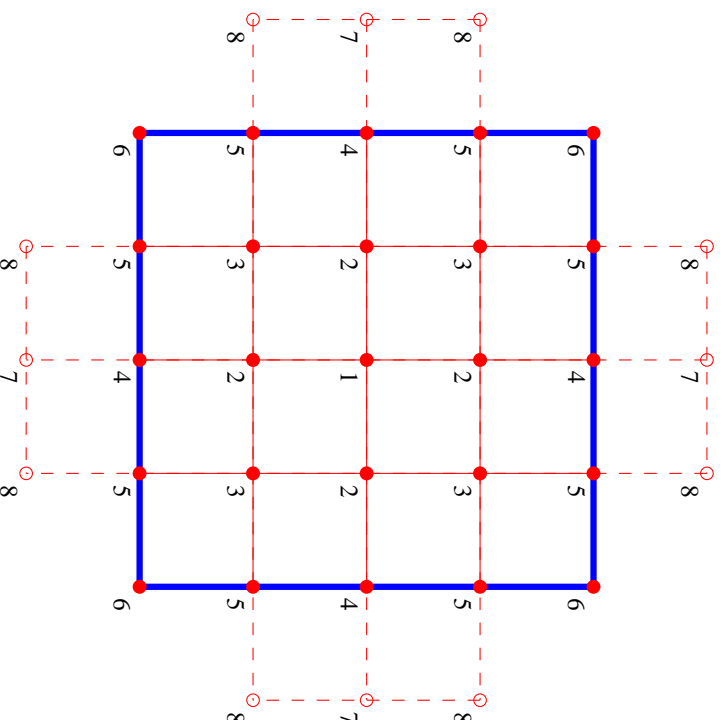
$$W_i = 0, \quad (M_x)_{y=y_i} = 0 \Rightarrow W_{i,k-1} = -W_{i,k+1}. \quad (6.76)$$

- **Vaba serv.** Siin on olukord tunduvalt keerulisem, sest $W \neq 0$ ja W väärtusi raja- ja välispunktides ei õnnestu avaldada avapunktide kaudu. Selle asemel lisatakse avapunktides lahti kirjutatud plaadi elastse pinnavaorranditele lisavõrrandid, mis väljendavad vaba serva tingimusi paindemomendi, põikjõu ja/või toereaktsiooni jaoks.

Näide. Ruutplaadile servapikkusega a mõjub ühtlaselt jaotunud koormus intensiivsusega p_0 .

Leida plaadi plaadi keskpinna siirded avapunktides ja paindemomentide väärtused plaadi keskel ning servade keskpunktis kahel juhul: 1) kui kõik plaadi servad on järgalt kinnitatud; 2) kui kõik plaadi servad on vabalt toetatud.

Katame plaadi pinnavaoriguga, mille samm $\Delta_x = \Delta_y = \Delta = a/4$ (joonis 6.21). Sümmetria tõttu peame vaatlema vaid kolme sisepunkti ja kirjutama nende jaoks lahti biharmoonilise võrrandi, kasutades eeltoodud graafilist operaatorit B .



Joonis 6.21:

Kui rajatingimusi ei arvesta, on tulemuseks kolmest võrrandist koosnev kaheksa tundmatuga võrrandsüsteem

$$\begin{cases} 20W_1 - 32W_2 + 8W_3 + 4W_4 + 0W_5 + 0W_6 + 0W_7 + 0W_8 = p_o\Delta^4, \\ -8W_1 + 25W_2 - 16W_3 - 8W_4 + 6W_5 + 0W_6 + 1W_7 + 0W_8 = p_o\Delta^4, \\ 2W_1 - 16W_2 + 22W_3 + 4W_4 - 16W_5 + 2W_6 + 0W_7 + 2W_8 = p_o\Delta^4. \end{cases} \quad (6.77)$$

Mõlema rajatingimuse korral on siirded servapunktides nullid, st. $W_4 = W_5 = W_6 = 0$ ja tundmatute arv väheneb kolme võrra.

Jäiga kinnituse korral saame lisaks tingimused $W_7 = W_2$ ja $W_8 = W_3$ ning võrrandsüsteem (6.77) saab kuju

$$\begin{cases} 20W_1 - 32W_2 + 8W_3 = p_o\Delta^4, \\ -8W_1 + 26W_2 - 16W_3 = p_o\Delta^4, \\ 2W_1 - 16W_2 + 24W_3 = p_o\Delta^4. \end{cases} \quad (6.78)$$

Selle lahend on

$$W_1 = 0, 4607p_o\Delta^4, \quad W_2 = 0, 3090p_o\Delta^4, \quad W_3 = 0, 2093p_o\Delta^4. \quad (6.79)$$

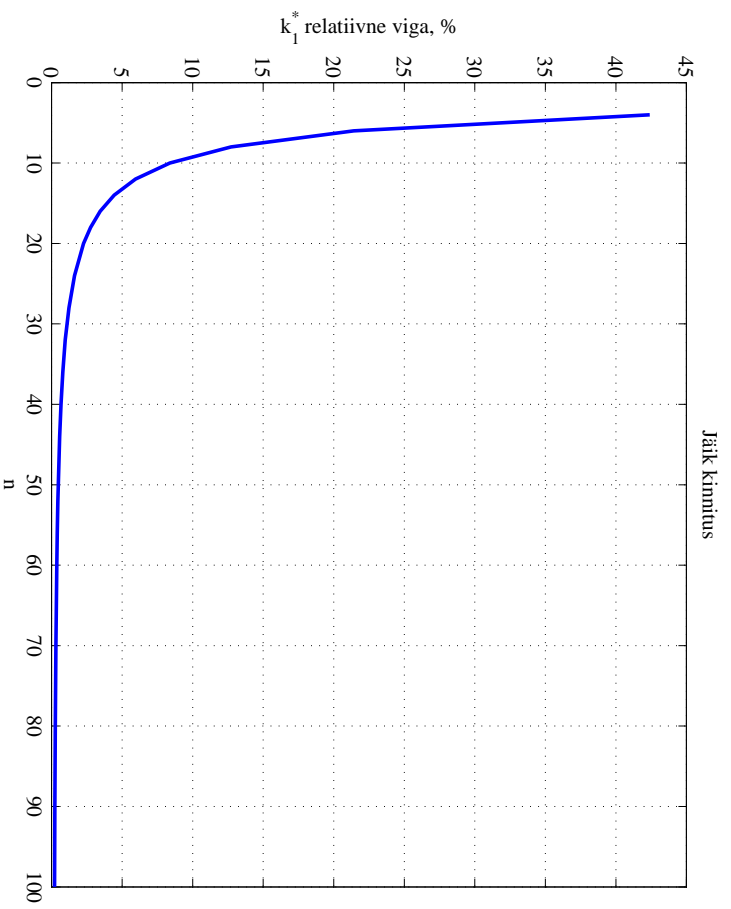
6.7.9. Võrgumethod ehk lõplike vahede method

Paindemomendid ($\nu = 0.3$)

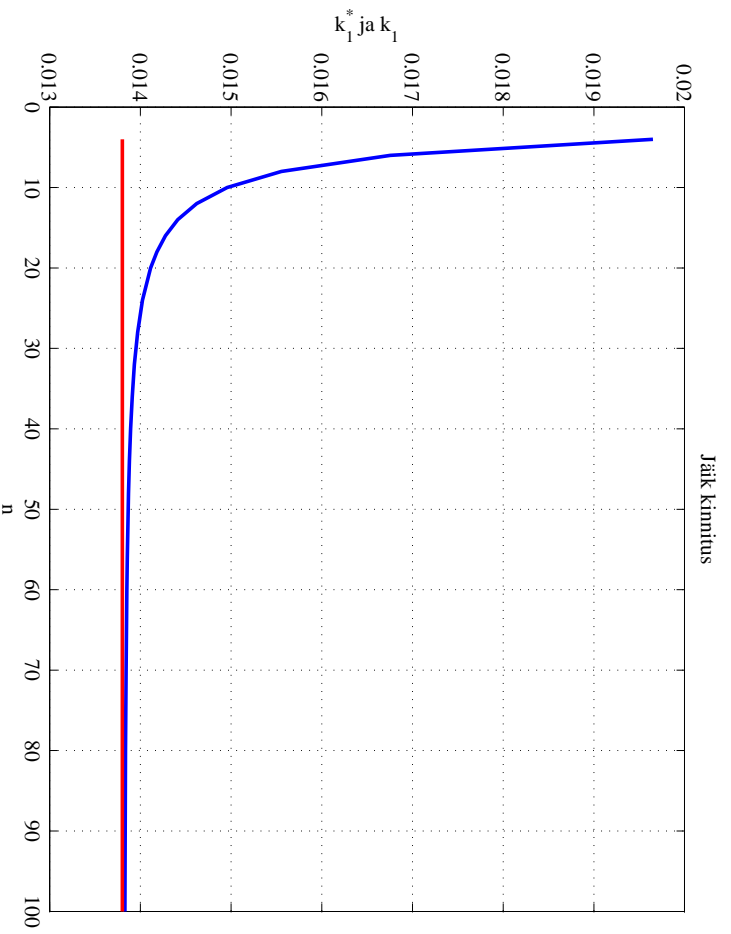
‡

$$\begin{cases} M_1 = (2, 6W_1 - 2W_2 - 0, 6W_2)/\Delta^2 = 0, 3944p_o\Delta^2 = 0, 0246p_oa^2 \\ M_4 = -2W_2/\Delta^2 = -0, 6180p_o\Delta^2 = -0, 0386p_oa^2 \end{cases} \quad (6.80)$$

Et võrrelda saadud siirde W_1 väärtust tabelites antud konstandiga k_1 tuleb W_1 jagada suurusega $n^4/[12(1 - \nu^2)]$. Tulemuseks on $k_1^* = 0.0197$, mis erineb tabelist saadud väärtusest $k_1 = 0, 0138$. Et saavutada suuremat kooskõla, tuleb suurendada võrgupunktide arvu. Näiteks $n = 12$ korral saame $k_1^* = 0.0146$ ja $n = 24$ korral saame $k_1^* = 0.0140$ (vt. joonist 6.22 kus on esitatud vastav relatiivne viga sõltuvana võrgupunktide arvuist ja joonist 6.23 kus on esitatud k_1^* sõltuvana võrgupunktide arvust). Paindemomentide korral pole sellist ümberarvutamist vaja teha. Võrgupunktide arvule $n = 4$ vastavad $k_2^* = 0, 0246$ ja $k_4^* = 0, 0386$, tabelis $k_2 = 0, 0231$ ja $k_4 = 0, 0513$. Väärtusele $n = 12$ vastavad $k_2^* = 0, 0232$ ja $k_4^* = 0, 0495$ ning $n = 24$ vastavad $k_2^* = 0, 0230$ ja $k_4^* = 0, 0509$.



Joonis 6.22:



Joonis 6.23:

Vaba toetuse korral saame lisaks rajatingimused $W_7 = -W_2$ ja $W_8 = -W_3$ ning võrrandisüsteem (6.77) saab kuju

$$\begin{cases} 20W_1 - 32W_2 + 8W_3 = p_o\Delta^4, \\ -8W_1 + 24W_2 - 16W_3 = p_o\Delta^4, \\ 2W_1 - 16W_2 + 20W_3 = p_o\Delta^4. \end{cases} \quad (6.81)$$

Selle lahend on

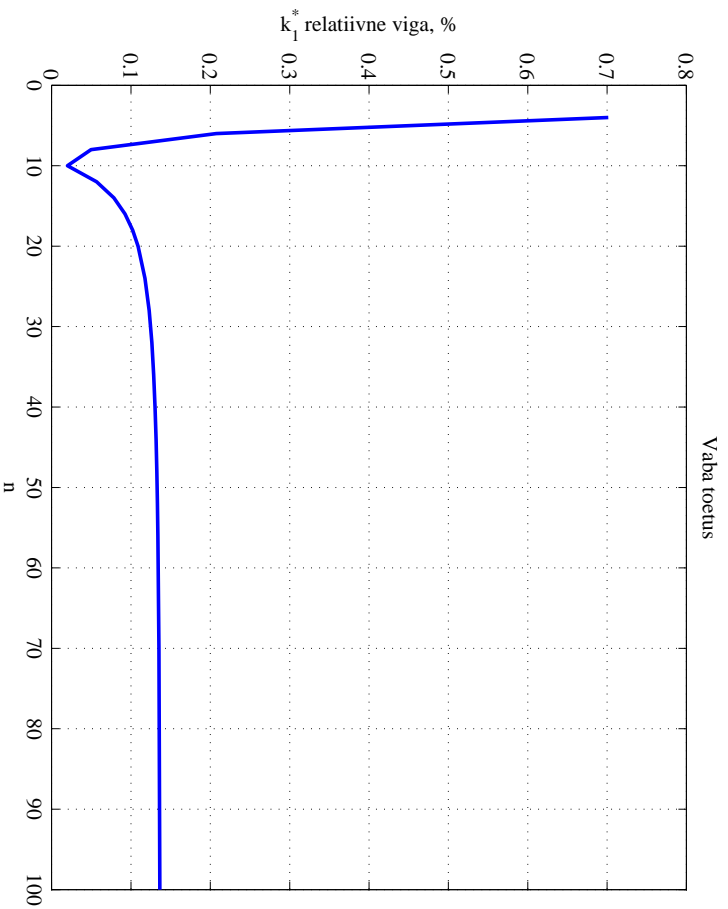
$$W_1 = 1, 0313p_o\Delta^4, \quad W_2 = 0, 7500p_o\Delta^4, \quad W_3 = 0, 5469p_o\Delta^4. \quad (6.82)$$

Paindemendid ($\nu = 0.3$)

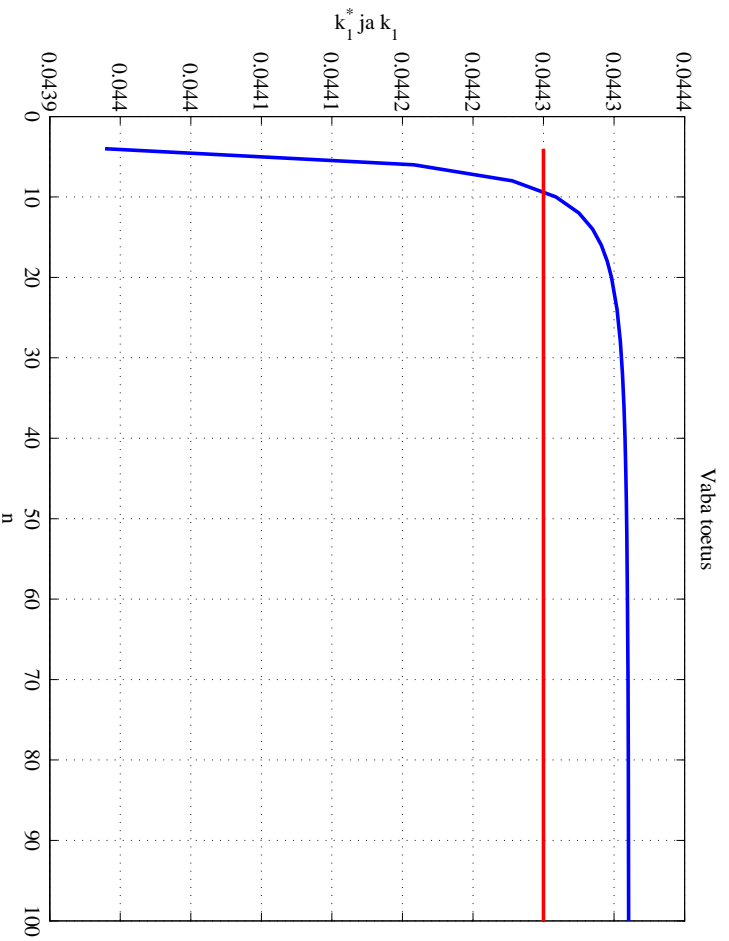
$$\begin{cases} M_1 = (2, 6W_1 - 2W_2 - 0, 6W_2)/\Delta^2 = 0, 7312p_o\Delta^2 = 0, 0457p_oa^2, \\ M_4 = (W_2 - W_2)/\Delta^2 = 0. \end{cases} \quad (6.83)$$

Et võrrelda saadud siirde W_1 väärtust tabelites antud konstandiga k_1 tuleb W_1 jällegi jagada suurusega $n^4/[12(1 - \nu^2)]$. Tulenuseks on $k_1^* = 0.0440$, mis erineb tabelist saadud väärtusest $k_1 = 0, 0443$ tunduvalt vähem kui jäiga kin-
nituse lahend (vt. joonist 6.24 kus on esitatud vastav relatiivne viga sõltuvana

võrgupunktide arvust ja joonist 6.25 kus on esitatud k_1^* sõltuvana võrgu-
punktide arvust). Ka paindemomentide väärtused on antud juhul paremas
kooskõlas tabelis antutega. Tabelis $k_2 = 0, 0479$, ja $n = 4, 12, 24$ vastavad
 $k_2^* = 0, 0457; 0, 0476; 0, 0478$.



Joonis 6.24:



Joonis 6.25: