

## Peatikk 4

Elastusteooria põhivõrrandid, nende lahendusmeetodid ja lihtsamad ruumilised ülesanded

### 4.1. Elastusteooria põhivõrrandid

114

#### 4.1 Elastusteooria põhivõrrandid

1. *Tasakaalu (diferentsiaal)võrrandid (2.6) (3 võrrandit):*

$$\begin{cases} \frac{\partial \sigma_x}{\partial x} + \frac{\partial \tau_{yx}}{\partial y} + \frac{\partial \tau_{zx}}{\partial z} + X = 0, \\ \frac{\partial \tau_{xy}}{\partial x} + \frac{\partial \sigma_y}{\partial y} + \frac{\partial \tau_{zy}}{\partial z} + Y = 0, \\ \frac{\partial \tau_{xz}}{\partial x} + \frac{\partial \tau_{yz}}{\partial y} + \frac{\partial \sigma_z}{\partial z} + Z = 0. \end{cases} \quad (4.1)$$

2. *Cauchy seosed (3.6) (6 võrrandit):*

$$\begin{cases} \varepsilon_x = \frac{\partial u}{\partial x}, & \varepsilon_y = \frac{\partial v}{\partial y}, & \varepsilon_z = \frac{\partial w}{\partial z}, \\ \gamma_{xy} = \frac{\partial u}{\partial y} + \frac{\partial v}{\partial x}, & \gamma_{yz} = \frac{\partial v}{\partial z} + \frac{\partial w}{\partial y}, & \gamma_{xz} = \frac{\partial u}{\partial z} + \frac{\partial w}{\partial x}. \end{cases} \quad (4.2)$$

3. Üldistatud Hooke'i seadus (6 võrrandit) *nn. otsesel kujul* (3.22):

$$\begin{cases} \varepsilon_x = \frac{1}{E} [\sigma_x - \nu(\sigma_y + \sigma_z)], & \gamma_{xy} = \frac{1}{G} \tau_{xy}, \\ \varepsilon_y = \frac{1}{E} [\sigma_y - \nu(\sigma_z + \sigma_x)], & \gamma_{yz} = \frac{1}{G} \tau_{yz}, \\ \varepsilon_z = \frac{1}{E} [\sigma_z - \nu(\sigma_x + \sigma_y)], & \gamma_{zx} = \frac{1}{G} \tau_{zx} \end{cases} \quad (4.3)$$

*või nn. pöördekujul* (3.30)

$$\begin{cases} \sigma_x = \lambda\theta + 2\mu\varepsilon_x, & \tau_{xy} = \mu\gamma_{xy}, \\ \sigma_y = \lambda\theta + 2\mu\varepsilon_y, & \tau_{yz} = \mu\gamma_{yz}, \\ \sigma_z = \lambda\theta + 2\mu\varepsilon_z, & \tau_{zx} = \mu\gamma_{zx}. \end{cases} \quad (4.4)$$

Võrrandeid kokku 15.

Tundmatud kokku 15: 6 pingetensori komponenti + 6 deformatsioonitensori komponenti + 3 siirdevektori komponenti.

#### 4.1. Elastusteooria põhivõrrandid

*Rajatingimused ehk ääretingimused ehk servatingimused* võivad olla kolme põhitüüpi.

1. Keha välispinnal on antud pindjõud (2.14):

$$\begin{cases} p_{\nu x} = \sigma_x l + \tau_{yx} m + \tau_{zx} n, \\ p_{\nu y} = \tau_{xy} l + \sigma_y m + \tau_{zy} n, \\ p_{\nu z} = \tau_{xz} l + \tau_{yz} m + \sigma_z n. \end{cases} \quad (4.5)$$

2. Keha välispinnal on antud siirded. Põhimõtteliselt tähendab see seda, et on antud keha välispinna liikumiseseadus.

3. Osal keha pinnast on antud siirded ja osal pindjõud.

Võib esineda veelgi komplitseeritumaid juhte, kus mingil osal keha pinnast on antud näiteks üks kolmest siirdekomponeendist ja kaks pindjõu komponenti.

### Pidevustingimused.

Kui põhimuutujateks on valitud deformatsioonid või pinged, siis on tarvis arvestada ka pidevustingimusi (3.18):

$$\left\{ \begin{array}{l} \frac{\partial^2 \varepsilon_x}{\partial y^2} + \frac{\partial^2 \varepsilon_y}{\partial x^2} = \frac{\partial^2 \gamma_{xy}}{\partial x \partial y}, \\ \frac{\partial^2 \varepsilon_y}{\partial z^2} + \frac{\partial^2 \varepsilon_z}{\partial y^2} = \frac{\partial^2 \gamma_{yz}}{\partial y \partial z}, \\ \frac{\partial^2 \varepsilon_z}{\partial x^2} + \frac{\partial^2 \varepsilon_x}{\partial z^2} = \frac{\partial^2 \gamma_{xz}}{\partial x \partial z}, \\ \frac{\partial}{\partial x} \left( \frac{\partial \gamma_{xz}}{\partial y} + \frac{\partial \gamma_{xy}}{\partial z} - \frac{\partial \gamma_{yz}}{\partial x} \right) = 2 \frac{\partial^2 \varepsilon_x}{\partial y \partial z}, \\ \frac{\partial}{\partial y} \left( \frac{\partial \gamma_{xy}}{\partial z} + \frac{\partial \gamma_{yz}}{\partial x} - \frac{\partial \gamma_{xz}}{\partial y} \right) = 2 \frac{\partial^2 \varepsilon_y}{\partial x \partial z}, \\ \frac{\partial}{\partial z} \left( \frac{\partial \gamma_{yz}}{\partial x} + \frac{\partial \gamma_{xz}}{\partial y} - \frac{\partial \gamma_{xy}}{\partial z} \right) = 2 \frac{\partial^2 \varepsilon_z}{\partial x \partial y}. \end{array} \right. \quad (4.6)$$

#### 4.2. Elastusteooria ülesannete lahendusmeetodid

Elastusteooria põhivõrrandeid võib lahendada mitmel erineval moel, sõltuvalt sellest millised suurused on valitud põhimuutujateks.

1. *Lahendamise siiretes* — tundmatuteks on valitud siirdevektori komponendid  $u(x, y, z)$ ,  $v(x, y, z)$  ja  $w(x, y, z)$ .
2. *Lahendamise pingetes* — tundmatuteks on valitud pingetensori komponendid  $\sigma_x(x, y, z), \dots, \tau_{xy}(x, y, z), \dots$
3. *Lahendamise deformatsioonides* — tundmatuteks on valitud deformatsioontensori komponendid  $\varepsilon_x(x, y, z), \dots, \gamma_{xy}(x, y, z), \dots$
4. *Mn. segalahendi leidmine* — eelmise kolme kombinatsioonid.

Järgmises alajaotuses vaatleme kahte esimest juhtu.

**Teoreem:** Kui keha olek on üheselt määratud ja kehtib jõudude mõju sõltumatus printsiip, siis omab elastusteooria ülesanne ühest lahendit.

### 4.2.1 Elastusteooria ülesannete lahendamise siiretes

Otsitavad: siirdekomponeendid  $u(x, y, z)$ ,  $v(x, y, z)$  ja  $w(x, y, z)$ .

1. Tasakaaluvõrrandites (4.1) olevad pingetensori komponentid asendatakse üldistatud Hooke'i seaduse (4.4) abil deformatsioonitensori komponentidega:

$$\lambda \frac{\partial \theta}{\partial x} + 2\mu \frac{\partial \varepsilon_x}{\partial x} + \mu \frac{\partial \gamma_{xy}}{\partial y} + \mu \frac{\partial \gamma_{xz}}{\partial z} + X = 0. \quad (4.7)$$

2. Kasutades Cauchy seoseid (4.2) saame

$$\lambda \frac{\partial \theta}{\partial x} + \mu \underbrace{\left( \frac{\partial^2 u}{\partial x^2} + \frac{\partial^2 u}{\partial y^2} + \frac{\partial^2 u}{\partial z^2} \right)}_{=\nabla^2 u} + \mu \underbrace{\left( \frac{\partial^2 v}{\partial x^2} + \frac{\partial^2 v}{\partial x \partial y} + \frac{\partial^2 w}{\partial x \partial z} \right)}_{=\frac{\partial}{\partial x} \left( \frac{\partial u}{\partial x} + \frac{\partial v}{\partial y} + \frac{\partial w}{\partial z} \right) = \frac{\partial \theta}{\partial x}} + X = 0, \quad (4.8)$$

kus  $\nabla^2$  on *Laplace'i operator*. Kokku saime võrrandi

$$(\lambda + \mu) \frac{\partial \theta}{\partial x} + \mu \nabla^2 u + X = 0. \quad (4.9)$$

### 4.2. Elastusteooria ülesannete lahendusmeetodid

3. Korrates sama protseduuri viimasele kahele võrrandile (4.1) saame *Lamé võrrandid*:

$$\begin{cases} (\lambda + \mu) \frac{\partial \theta}{\partial x} + \mu \nabla^2 u + X = 0, \\ (\lambda + \mu) \frac{\partial \theta}{\partial y} + \mu \nabla^2 v + Y = 0, \\ (\lambda + \mu) \frac{\partial \theta}{\partial z} + \mu \nabla^2 w + Z = 0. \end{cases} \quad (4.10)$$

Saadud võrrandid ühendavad endas kõik eelpool vaadeldud seosed ja võrrandid, st. nad sisaldavad endas tasakaaluvõrrandeid, Cauchy seoseid ning üldistatud Hooke'i seadust.

4. Rajatingimused (4.5) esitatakse antud juhul samuti läbi siirete kasutades valemeid (4.4) ja (4.2) (nagu Lamé võrrandite tuletamisel):

$$\begin{cases} p_{vx} = \lambda\theta l + \mu \frac{\partial u}{\partial v} + \mu \left( \frac{\partial u}{\partial x} l + \frac{\partial v}{\partial x} m + \frac{\partial w}{\partial x} n \right), \\ p_{vy} = \lambda\theta m + \mu \frac{\partial v}{\partial v} + \mu \left( \frac{\partial u}{\partial y} l + \frac{\partial v}{\partial y} m + \frac{\partial w}{\partial y} n \right), \\ p_{vz} = \lambda\theta n + \mu \frac{\partial w}{\partial v} + \mu \left( \frac{\partial u}{\partial z} l + \frac{\partial v}{\partial z} m + \frac{\partial w}{\partial z} n \right), \end{cases} \quad (4.11)$$

kus

$$\frac{\partial u}{\partial v} = \frac{\partial u}{\partial x} l + \frac{\partial u}{\partial y} m + \frac{\partial u}{\partial z} n, \quad \frac{\partial v}{\partial v} = \dots, \quad \frac{\partial w}{\partial v} = \dots \quad (4.12)$$

5. Ülesande edasine lahendamine käib järgmiselt:

- (i) Lamé võrrandid (4.10) integreeritakse rajatingimustel (4.11);
- (ii) Cauchy seostest (3.6) määratakse deformatsioonitensori komponendid;
- (iii) Üldistatud Hooke'i seadusest (4.4) määratakse pingetensori komponendid.

#### 4.2.2 Elastusteooria ülesande lahendamine pingetes konstantsete mahujõudude korral

Otsitavad: 6 pingetensori komponenti.

- Eeldame, et kõik mahujõud on konstantsed igas keha punktis  
 $\Rightarrow \frac{\partial X}{\partial x} = \dots = 0$ .
- Alustame ruumdeformatsiooni  $\theta$  ja pingetensori esimese invarianti  $I_1^\theta$  omaduste uurimisega. Selleks teisendame Lamé võrrandeid (4.10) järgmiselt:

$$\frac{\partial}{\partial x}(4.10)_1 + \frac{\partial}{\partial y}(4.10)_2 + \frac{\partial}{\partial z}(4.10)_3,$$

...,

$$(\lambda + \mu) \underbrace{\left( \frac{\partial^2 \theta}{\partial x^2} + \frac{\partial^2 \theta}{\partial y^2} + \frac{\partial^2 \theta}{\partial z^2} \right)}_{\nabla^2 \theta} + \mu \underbrace{\left( \frac{\partial}{\partial x} \nabla^2 u + \frac{\partial}{\partial y} \nabla^2 v + \frac{\partial}{\partial z} \nabla^2 w \right)}_{\nabla^2 \left( \frac{\partial u}{\partial x} + \frac{\partial v}{\partial y} + \frac{\partial w}{\partial z} \right)} = \nabla^2 \theta = 0,$$

...,

$$(\lambda + 2\mu)\nabla^2\theta = 0. \quad (4.13)$$

Viimane on samaväärne võrrandiga

$$\nabla^2\theta = 0. \quad (4.14)$$

– Funktsiooni, mis rahuldab *Laplace'i võrrandit* (4.14) nimetatakse *harmooniliseks funktsiooniks*.

– Kui rakendada Hooke'i seadust ruumdeformatsioonil (3.24), siis saame võrrandile (4.14) kuju

$$\nabla^2 I_1^\sigma = 0. \quad (4.15)$$

• Kuue tundmatu määramiseks peame antud juhul kasutama tasakaaluvõrrandeid koos pidevustingimustega (4.6). Need kuus pidevusvõrrandit tuleb aga väljendada pingetes.

– Asendame Hooke'i seadusest (4.3) deformatsioonitensori komponendid esimesse pidevusvõrrandisse (4.6)<sub>1</sub>:

$$\frac{\partial^2\sigma_x}{\partial y^2} - \nu \left( \frac{\partial^2\sigma_y}{\partial y^2} + \frac{\partial^2\sigma_z}{\partial y^2} \right) + \frac{\partial^2\sigma_y}{\partial x^2} - \nu \left( \frac{\partial^2\sigma_z}{\partial x^2} + \frac{\partial^2\sigma_x}{\partial x^2} \right) - 2(1+\nu) \frac{\partial^2\tau_{xy}}{\partial x\partial y} = 0 \quad (4.16)$$

#### 4.2. Elastusteooria ülesannete lahendusmeetodid

– Viimasest elimineerime nihkepinge  $\tau_{xy}$ . Selleks

$$\begin{aligned} & \frac{\partial}{\partial x}(4.1)_1 + \frac{\partial}{\partial y}(4.1)_2 - \frac{\partial}{\partial z}(4.1)_3 \\ & \dots \\ & -2 \frac{\partial^2\tau_{xy}}{\partial x\partial y} = \dots \rightarrow (4.16) \pm \frac{\partial^2\sigma_x}{\partial z^2}, \pm \frac{\partial^2\sigma_y}{\partial z^2}, \pm \nabla^2\sigma_z \dots \xrightarrow{(4.15)} \\ & (1+\nu)\nabla^2\sigma_z + \frac{\partial^2 I_1^\sigma}{\partial z^2} = 0. \end{aligned}$$

• Kokku saame analoogiliselt toimides kuus võrrandit, mis on tuntud *Beltrami–Michelli võrranditena* ning mis väljendavad pidevustingimusi pingetes (juhul kui mahujõud on konstantsed) —

$$\begin{cases} (1+\nu)\nabla^2\sigma_x + \frac{\partial^2 I_1^\sigma}{\partial x^2} = 0, & (1+\nu)\nabla^2\tau_{xy} + \frac{\partial^2 I_1^\sigma}{\partial x\partial y} = 0, \\ (1+\nu)\nabla^2\sigma_y + \frac{\partial^2 I_1^\sigma}{\partial y^2} = 0, & (1+\nu)\nabla^2\tau_{yz} + \frac{\partial^2 I_1^\sigma}{\partial y\partial z} = 0, \\ (1+\nu)\nabla^2\sigma_z + \frac{\partial^2 I_1^\sigma}{\partial z^2} = 0, & (1+\nu)\nabla^2\tau_{xz} + \frac{\partial^2 I_1^\sigma}{\partial x\partial z} = 0. \end{cases} \quad (4.17)$$

## Kokkuvõte.

Antud juhul, st., elastusteooria ülesande lahendamisel pingetes tuleb:

- (i) lahendada tasakaaluvõrrandid (4.1) koos pingetes esitatud pidevustingimustega (4.17) ja rajatingimustega (4.5);
- (ii) määrata tildistatud Hooke'i seadusest (4.3) deformatsioonitensori komponendid;
- (iii) määrata Cauchy seostest (4.2) siirdevektori komponendid.

---

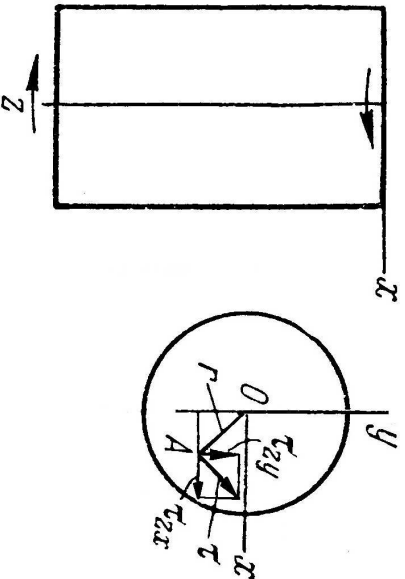
### 4.3. Lihtsamad ruumilised ülesanded

## 4.3 Lihtsamad ruumilised ülesanded

Käesolevas alajaotuses *vaatleme mõningate lihtsamate elastusteooria ülesannete lahendamist pingetes.*

- Vaadeldavate ülesannete *lihtsus* seisneb eeskätt selles, et *pingekomponendid on konstantsed või lineaarfunktsioonid koordinaatidest*  $(x, y, z)$ .
  - Sellisel juhul on Beltrami-Michelli võrrandid (4.17), st. pidevusvõrrandid pingetes, automaatselt rahuldatud.
- *Vaatleme elementaarteoorias*, st. tugevusõpetusest (tehnilisest mehaanikast), *tuntud lahendeid ja näitame, et nad rahuldavad elastusteooria tasakaaluvõrrandeid* (4.1) *ja rajatingimusi* (4.5).
- Leiame keha punktide siirded läbi tildistatud Hooke'i seaduse (4.3) ja Cauchy seoste (3.6). Elementaarteoorias piirduetakse peasjalikult vaid varda telje siirete määramisega.

## 4.3.1 Konstantse ristlõikega ümarvarraste väänne



Joonis 4.1: Ümarvarda väänne.

Vaatleme konstantse ristlõikega ümarvarrast, mille otstesse on rakendatud pöördemomendid. Vastavalt elementaarteooriale, st. tugevusõpetusest tuntud valemitele, avaldub nihkepinge varda väändel kujul

$$\tau = G\vartheta r, \quad (4.18)$$

kus  $G$  on nihkeelastsusmoodul,

$r$  — polaarradius ja  $\vartheta$  — väändenurk varda pikkusühiku kohta. Pingevektor  $\boldsymbol{\tau}$  on seejuures risti varda raadiusega  $r$ . Tuletame meelde, et väändenurk  $\vartheta \ll 1$  ja et on tehtud terve rida katseandmetel põhinevaid lihtsustavaid eeldusi: (i) ristlõiked jäävad terve rida katseandmetel põhinevaid lihtsustavaid muutu; (iii) ristlõige  $z = \text{const}$ . pöörduv nurga  $\vartheta_z = \vartheta z$  võrra; (iv) raadiused

## 4.3.1. Konstantse ristlõikega ümarvarraste väänne

jäävad sirgeteks; (v) varda läbimõõt ei muutu; (vi) mahujõud on hüljatud.

Labutame nüüd pingevektori  $\boldsymbol{\tau}$   $x$ - ja  $y$ -telje sihiksiks komponendiks:

$$\tau_{yz} = \tau_{zy} = G\vartheta r \frac{x}{r} = G\vartheta x, \quad \tau_{xz} = \tau_{zx} = -G\vartheta r \frac{y}{r} = -G\vartheta y. \quad (4.19)$$

Ülejäänud pinged on vastavalt tehtud eeldustele nullid, st.,

$$\sigma_x = \sigma_y = \sigma_z = \tau_{xy} = 0. \quad (4.20)$$

Allpool näitame, et vaadeldav lahend rahuldab lineaarse elastsusteooria põhivõrrandeid.

Kuna pingekomponendid on kas nullid või lineaarfunktsioonid koordinaatidest  $x$  ja  $y$ , siis on pidevustingimused pingetes (Beltrami–Michelli võrrandid) (4.17) automaatselt rahuldatud:

$$\begin{cases} (1 + \nu) \nabla^2 \sigma_x + \frac{\partial^2 I_1^\sigma}{\partial x^2} = 0, & (1 + \nu) \nabla^2 \tau_{xy} + \frac{\partial^2 I_1^\sigma}{\partial x \partial y} = 0, \\ \dots, & \dots, \\ \dots, & \dots, \end{cases}$$



Tasakaluvõrrandid (4.1) on rahuldatud kuna mahujõudud on hülgatud:

$$\begin{cases} \frac{\partial \sigma_x}{\partial x} + \frac{\partial \tau_{yx}}{\partial y} + \frac{\partial \tau_{zx}}{\partial z} + X = 0, \\ \frac{\partial \tau_{xy}}{\partial x} + \frac{\partial \sigma_y}{\partial y} + \frac{\partial \tau_{zy}}{\partial z} + Y = 0, \\ \frac{\partial \tau_{xz}}{\partial x} + \frac{\partial \tau_{yz}}{\partial y} + \frac{\partial \sigma_z}{\partial z} + Z = 0. \end{cases}$$

Silindri külgpind on pingevaba. Seega, saavad rajatingimused (4.5) kuju

$$\begin{cases} \sigma_x l + \tau_{yx} m + \tau_{zx} n = 0, \\ \tau_{xy} l + \sigma_y m + \tau_{zy} n = 0, \\ \tau_{xz} l + \tau_{yz} m + \sigma_z n = 0. \end{cases}$$

Külgpinna normaali suunakoosinused

$$l = \cos(\boldsymbol{\nu}, x) = \frac{x}{r}, \quad m = \cos(\boldsymbol{\nu}, y) = \frac{y}{r}, \quad n = \cos(\boldsymbol{\nu}, z) = 0. \quad (4.21)$$

Arvestades viimast, st.  $n = 0$  ja avaldasi (4.20), jääb jääb rajatingimustest alles vaid üks võrrand

$$\tau_{xz} l + \tau_{yz} m = 0, \quad (4.22)$$

#### 4.3.1. Konstantse ristlõikega ümarvarraste vääne

mis on rahuldatud ringsilindri puhul, st. tingimustel (4.21)<sub>1,2</sub>.

Siirete leidmine toimub tildistatud Hooke'i seaduse (4.3) ja Cauchy seoste (3.6) abil. Arvestades pingekomponentide väärtusi:

$$\begin{cases} \varepsilon_x = \frac{\partial u}{\partial x} = \frac{1}{E} [\sigma_x - \nu(\sigma_y + \sigma_z)] = 0, & \gamma_{xy} = \frac{\partial v}{\partial x} + \frac{\partial u}{\partial y} = \frac{1}{G} \tau_{xy} = 0, \\ \varepsilon_y = \frac{\partial v}{\partial y} = \frac{1}{E} [\sigma_y - \nu(\sigma_z + \sigma_x)] = 0, & \gamma_{yz} = \frac{\partial v}{\partial z} + \frac{\partial w}{\partial y} = \frac{1}{G} \tau_{yz} = \vartheta x, \\ \varepsilon_z = \frac{\partial w}{\partial z} = \frac{1}{E} [\sigma_z - \nu(\sigma_x + \sigma_y)] = 0, & \gamma_{zx} = \frac{\partial w}{\partial x} + \frac{\partial u}{\partial z} = \frac{1}{G} \tau_{zx} = -\vartheta y. \end{cases}$$

Rajatingimused antakse punktis  $x = y = z = 0$  kujul  $u = v = w = 0$  ja  $\partial u/\partial z = \partial v/\partial z = \partial v/\partial x = 0$ , st. keelatud on nii pöörded kui siirded. Sellistel rajatingimustel saame

$$u = -\vartheta y z, \quad v = \vartheta x z, \quad w = 0. \quad (4.23)$$

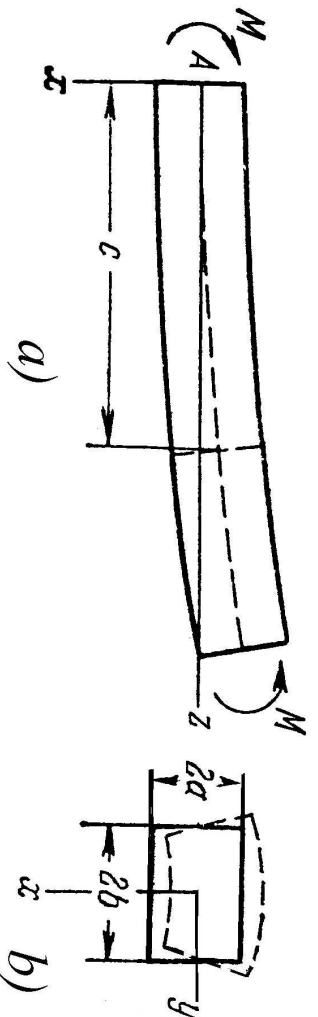
*Seega osutub ümarvarda puhul elementaartheooria eeldus, et ristlõiked jäävad tasapinnaliseks ja raadiused sirgeteks, õigeks.*

**Märkused:**

1. Kui väliskoorumus on varda otsale antud tangentsiaalpingetega kujul (4.18) siis on leitud lahend kehtiv varda suvalise ristlõike jaoks. Kui väliskoorumus on aga antud mingil teisel kujul, siis tuleb otspindade lähedal rakendada Saint-Venant'i printsiipi.
2. Valemite (4.23) tuletamine on üksikasjalikult esitatud õpikus S.P. Timoshenko, J.N. Goodier. Theory of Elasticity. McGraw-Hill, 1970. Venekelne tõlge: Teoria uprugosti, Mir, Moskva, 1975..
3. Õpikus «R. Eek, L. Poverus, Ehitusmehaanika II, Tallinn, 1967» on vaadeldav ülesanne lahendatud siiretes. Lõpuks näidatakse, saadud lahend sisaldab elementaarteooriast pärit valemit (4.18).
4. On selge, et mitteümarvarda puhul elementaarteooria lahend ei sobi, sest normaal pole enam antud avaldistega (4.21). Järelikult sel juhul (4.22) ei kehti varda külgpinnal.

**4.3.2. Prismaatiliste varraste puhas paine**

132



Joonis 4.2: Prismaatilise varda paine.

*Vaatleme prismaatilist varrast, mis paindub peatandsis  $xz$  varda otstesse rakendatud vastassuunaliste ja suuruselt võrdsete momentide toimel.* Koordinaatide alguse paneme varda vasakusse otsa ristlõike pinnakeskmesse. Elementaarteooria põhjal

$$\sigma_z = \frac{E\epsilon_x}{R}, \quad \sigma_y = \sigma_x = \tau_{xy} = \tau_{xz} = \tau_{yz} = 0, \quad (4.24)$$

kus  $R$  on painutatud varda kõverusraadius. Lahend (4.24) rahuldab

massjõudude puudumisel tasakaaluvõrrandeid (4.1) ja rajatingimusi (4.5) varda külgpinnal. Otspindadel on lahend täpne kui väliskoorumus jaotub vastavalt avaldisele (4.24). Paindemoment määratakse valemiga

$$M = \int_A \sigma_z x dA = \int_A \frac{E x^2 dA}{R} = \frac{EI_y}{R}. \quad (4.25)$$

Viimasest avaldisest saame leida varda telje kõveruse

$$\frac{1}{R} = \frac{M}{EI_y}. \quad (4.26)$$

Siirete leidmiseks kasutame Hooke'i seadust (4.3) ja Cauchy seoseid (4.2) (antud juhul on tala teljeks  $z$ -telg!)

$$\begin{cases} \varepsilon_z = \frac{\partial w}{\partial z} = \frac{x}{R}, & \varepsilon_y = \frac{\partial v}{\partial y} = -\frac{\nu x}{R}, \\ \varepsilon_x = \frac{\partial u}{\partial x} = -\frac{\nu x}{R}, & \varepsilon_y = \frac{\partial v}{\partial y} = -\frac{\nu x}{R}, \\ \gamma_{xy} = \frac{\partial u}{\partial y} + \frac{\partial v}{\partial x} = 0, & \gamma_{xz} = \frac{\partial u}{\partial z} + \frac{\partial w}{\partial x} = 0, & \gamma_{yz} = \frac{\partial v}{\partial z} + \frac{\partial w}{\partial y} = 0. \end{cases} \quad (4.27)$$

#### 4.3.2. Prismaatiliste varraste puhas paine

Lahendame diferentsiaalvõrrandite süsteem (4.27) samadel rajatingimustel, mis alajaotuses 4.3.1, st. punktis  $A$  on keelatud nii siirded kui pöörded ehk  $u = v = w = 0$  ja  $\partial u/\partial z = \partial v/\partial z = \partial w/\partial x = 0$  kui  $x = y = z = 0$ . Pärast mõningaid teisendusi saame (tuletuskäiku vt. näit. Timoshenko & Goodier)

$$\begin{cases} u = -\frac{1}{2R}[z^2 + \nu(x^2 - y^2)], \\ v = -\frac{\nu xy}{R}, & w = \frac{xz}{R}. \end{cases} \quad (4.28)$$

Varda kõverdunud telje võrrandi saame võttes viimasest avaldises  $x = y = 0$ :

$$u = -\frac{z^2}{2R} = -\frac{Mz^2}{2EI_y}, \quad v = w = 0. \quad (4.29)$$

See avaldis langeb kokku elementaarteooria läbipainde avaldisega.

Vaatleme nüüd varda suvalist ristlõiget  $z = c$  (enne deformatsiooni). Peale deformatsiooni asuvad selle ristlõike punktid tasandil

$$z = c + w = c + \frac{cx}{R}, \quad (4.30)$$

st. *puhtal paindel jäävad ristlõiked tasapinnalisteks*. Et uurida ristlõike deformatsiooni tema tasandis, vaatleme külgi  $y = \pm b$  (vt. joonis 4.2 b)). Pärast deformatsiooni

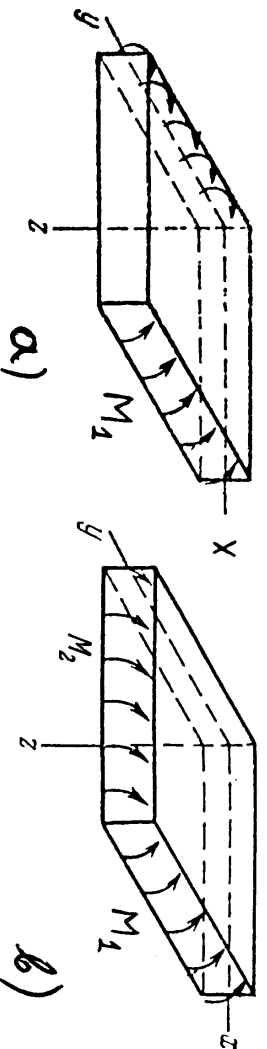
$$y = \pm b + v = \pm b \left(1 - \frac{\nu x}{R}\right), \quad (4.31)$$

st., *peale deformatsiooni on küljed  $y = \pm b$  kaldu*. Kaks ülejäänud külge  $x = \pm a$  omavad peale deformatsiooni kuju

$$x = \pm a + u = \pm a - \frac{1}{2R}[c^2 + \nu(a^2 - y^2)], \quad (4.32)$$

st. nende kujuks peale deformatsiooni on parabool. *Seega on tala pealmine ja alumine pind pikisuunas nõgus ja rist-suunas kumer, st. moodustab sadulpinna*.

### 4.3.3 Plaadi puhas paine



Joonis 4.3: Ristkülikulise plaadi paine.

*Elmises alajaotuses saadud tulemusi saab rakendada konstantse paksusega plaatide paindeülesannete puhul*. Kui pinged  $\sigma_x = Ez/R$  on rakendatud piki  $y$ -teljega paralleelseid plaadi külgi (vt. joonis 4.3 a)), siis omab plaadi pind peale deformatsiooni sadulpinna kuju, kusjuures tema kõverus  $xz$  tasapinnas on  $1/R$  ning ristuvus suunas  $\nu/R$ . Siinjuures eeldatakse, et läbipainded on võrreldes plaadi paksusega väikesed. Tähistame plaadi paksuse  $h$ , paindemomendi plaadi  $y$ -telje silhilise serva pikkusühiku kohta  $M_1$  ja inertsimomendi

pikkusühiku kohta  $I_y = h^3/12$ . Nüüd valemi (4.26) põhjal

$$\frac{1}{R} = \frac{M_1}{EI_y} = \frac{12M_1}{Eh^3}. \quad (4.33)$$

Kui paindemomendid  $M_1$  ja  $M_2$  mõjuvad kahes ristivas suunas, siis saadakse elastse plaadi pinna kõverus paindemomentidest  $M_1$  ja  $M_2$  põhjustatud kõveruste superpositsioonina.

Tähistame  $1/R_1$  ja  $1/R_2$  plaadi kõverused  $xz$  ja  $yz$  tasandites. Momendid  $M_1$  ja  $M_2$  on endiselt mõõdetud serva pikkusühiku kohta. Kasutades nüüd avaldist (4.33) ja superpositsiooniprintsiipi saame

$$\frac{1}{R_1} = \frac{12}{Eh^3}(M_1 - \nu M_2), \quad \frac{1}{R_2} = \frac{12}{Eh^3}(M_2 - \nu M_1). \quad (4.34)$$

$M_1$  ja  $M_2$  loetakse positiivseteks kui nad põhjustavad positiivsete kiudude tõmmet. (4.34) põhjal

$$M_1 = \frac{Eh^3}{12(1-\nu^2)} \left( \frac{1}{R_1} + \frac{\nu}{R_2} \right), \quad M_2 = \frac{Eh^3}{12(1-\nu^2)} \left( \frac{1}{R_2} + \frac{\nu}{R_1} \right). \quad (4.35)$$

### 4.3.3. Plaadi puhas paine

Väikeste läbipainete puhul võib kasutada aproksimatsiooni

$$\frac{1}{R_1} = -\frac{\partial^2 w}{\partial x^2}; \quad \frac{1}{R_2} = -\frac{\partial^2 w}{\partial y^2}. \quad (4.36)$$

Tähistades

$$D = \frac{Eh^3}{12(1-\nu^2)} \quad (4.37)$$

ja arvestades (4.36) saame avaldistele (4.35) kuju

$$M_1 = -D \left( \frac{\partial^2 w}{\partial x^2} + \nu \frac{\partial^2 w}{\partial y^2} \right), \quad M_2 = -D \left( \frac{\partial^2 w}{\partial y^2} + \nu \frac{\partial^2 w}{\partial x^2} \right). \quad (4.38)$$

Konstanti  $D$  nimetatakse plaadi paindejäikuseks.

Juhul kui plaat paindub silindriliselt (moodustaja on paralleelne  $y$ -teljega), siis  $\partial^2 w / \partial y^2 = 0$  ja (4.38) saab kuju

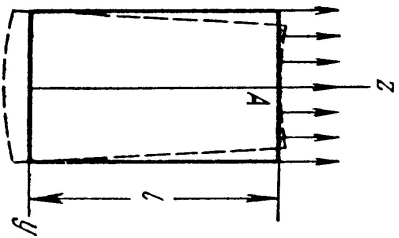
$$M_1 = -D \frac{\partial^2 w}{\partial x^2}, \quad M_2 = -D\nu \frac{\partial^2 w}{\partial x^2}. \quad (4.39)$$

Kui  $M_1 = M_2 = M$ , siis ka  $1/R_1 = 1/R_2 = 1/R$  ja plaat paindub sfääriliseks

pinnaks, nii et (4.35) saab kuju

$$M = \frac{Eh^3}{12(1-\nu)R} = \frac{D(1+\nu)}{R}. \quad (4.40)$$

#### 4.3.4 Varda tõmme omakaalu mõjul



*Vaatleme ülemisest otsast järgalt kinnitatud ristikulise ristlõikega varrast. Mahujõud*

$$X = Y = 0, \quad Z = -\rho g, \quad (4.41)$$

*kus  $\rho g$  on varda erikal. Varda igas ristlõikes on nullist erinev vaid temast allpool asuva osa kaalust põhjustatud normaalpinge:*

$$\text{Joonis 4.4: Varda deformatsioon omakaalu mõjul.} \quad \sigma_z = \rho g z, \quad \sigma_x = \sigma_y = \tau_{xy} = \tau_{yz} = \tau_{xz} = 0. \quad (4.42)$$

Tasakaaluvõrrandid (4.1) on sellise pingeaotuse korral rahuldatud.

#### 4.3.4. Varda tõmme omakaalu mõjul

*Rajatingimused:* Nullist erinevad pinged vaid varda ülemisel välispinnal — seal  $\sigma_z = \rho g l$ .

Kuna pidevustingimused pingetes (vt. näiteks Beltrami-Michelli võrrandid (4.17)) sisaldavad vaid teist järku osatuletisi pingekomponentidest, siis on nad antud juhul automaatselt rahuldatud.

Siirded ja deformatsioonid määrame Hooke'i seaduse abil

$$\begin{cases} \varepsilon_z = \frac{\partial w}{\partial z} = \frac{\sigma_z}{E} = \frac{\rho g z}{E}, & \varepsilon_y = \frac{\partial v}{\partial y} = -\nu \frac{\rho g z}{E}, \\ \varepsilon_x = \frac{\partial u}{\partial x}, & \gamma_{xy} = \frac{\partial u}{\partial y} + \frac{\partial v}{\partial x} = 0, \quad \gamma_{xz} = \frac{\partial u}{\partial z} + \frac{\partial w}{\partial x} = 0, \quad \gamma_{yz} = \frac{\partial v}{\partial z} + \frac{\partial w}{\partial y} = 0. \end{cases} \quad (4.43)$$

Siirdekomponendid  $u, v$  ja  $w$  leitakse avaldistest (4.43) integreerimise teel. Integreerimiskonstandid määratakse rajatingimustest punktis A. Jäiga kinnituse tõttu on seal keelatud nii siirded kui pöörded, st., punktis  $x = y = 0, z = l$  on  $u = v = w = 0$  ja  $\partial u / \partial z = \partial v / \partial z = \partial w / \partial x = 0$ . Tulemus on järgmine

(tuletuskäiku vt. näit. Timoshenko & Goodier):

$$\begin{cases} u = -\frac{\nu p g x z}{E}, & v = -\frac{\nu p g y z}{E}, \\ w = \frac{p g z^2}{2E} + \frac{\nu p g}{2E}(x^2 + y^2) - \frac{p g l^2}{2E} \end{cases} \quad (4.44)$$

On selge, et  $z$ -telje punktid omavad vaid vertikaalseid siirdeid:

$$w|_{\substack{x=0 \\ y=0}} = -\frac{p g}{2E}(l^2 - z^2). \quad (4.45)$$

Teised punktid, st. kus  $x \neq 0$  või  $y \neq 0$ , omavad ka horisontaalseid siirdeid. Seega *sirged, mis olid enne deformatsiooni paralleelsed  $z$ -teljega on peale deformatsiooni  $z$  suhtes kaldu. Tala lõiked, mis olid enne deformatsiooni risti  $z$ -teljega, moodustavad pärast deformatsiooni paraboolse pinna.* Näiteks punktid, mis olid enne deformatsiooni tasandil  $z = c$  asuvad peale deformatsiooni pinnal  $z = c + w|_{z=c}$ . See pind on risti kõigi nende varda kiududega, mis enne deformatsiooni olid vertikaalsed.

#### 4.3.5. Ülesanded

142

### 4.3.5 Ülesanded

**Ülesanne 3. Tala (plaadi) puhas paine.** Tala dimensioonid (joon. 4.2):  $-a \leq x \leq a$ ,  $-b \leq y \leq b$  ja  $0 \leq z \leq l$ . Otstesse  $z = 0$  ja  $z = l$  on rakendatud momendid  $M$ . Leida (alajaotuste 4.3.2 ja 4.3.3 põhjal) tala (plaadi) peatasandi  $xz$  ja lõike  $z = l$  deformeerunud kuju järgmistel juhtudel:

1.  $M = 2\text{kNm}$ ;  $l = 0,2\text{m}$ ;  $a = 0,015\text{m}$ ;  $b = 0,025\text{m}$ ;
2.  $M = 10\text{kNm}$ ;  $l = 1\text{m}$ ;  $a = 0,03\text{m}$ ;  $b = 0,05\text{m}$ ;
3.  $M = 10\text{kNm}$ ;  $l = 1\text{m}$ ;  $a = 0,015\text{m}$ ;  $b = 0,5\text{m}$ ;
4.  $M = 10\text{kNm}$ ;  $l = 0,5\text{m}$ ;  $a = 0,015\text{m}$ ;  $b = 0,5\text{m}$ .

Vaadelda kolmest materjalist talasid (plaat):

1. teras:  $E = 210\text{GPa}$ ;  $\nu = 0,3$ ;
2. alumiinium:  $E = 70\text{GPa}$ ;  $\nu = 0,35$ ;
3. vask:  $E = 110\text{GPa}$ ;  $\nu = 0,32$ .

Hinnata maksimaalse vertikaalsirde ja tala paksuse suhet, st. seda kas läbipaained on väikesed või ei. Lahendused vt. <http://cens.ioc.ee/~salupere/loko.html>.