

# Peatükk 6

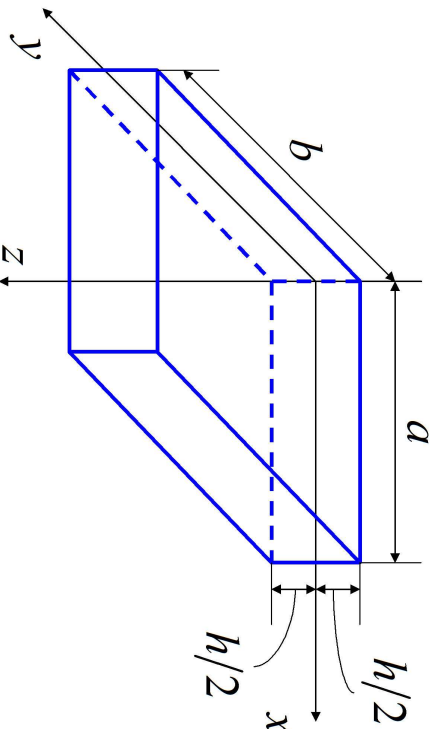
## Õhukeste plaatide paine

### 6.1 Plaatide paindeteooria põhimõisted ja hüpoteesid

#### 6.1. *Plaatide paindeteooria põhimõisted ja hüpoteesid*

6 - 2

*Plaat* on prismaatiline või silindriline keha, mille kõrgus on väike võrreldes teiste dimensioonidega.<sup>1</sup> Harilikult nimetame seda kõrgust *plaadi paksuseks* ja tähistame *h*. Käesolevas peatükis vaatleme ristkülikplaate, järgmises aga ka ümar- ja rõngasplaate.



Joonis 6.1: Plaadid muutmed ja koordinaattasandid valik.

<sup>1</sup>Tihti defineeritakse plaat kui kooriku erijuht. *Koorik* on konstruktsioonelement, mille üks mõõde on teistega võrreldes väike. *Plaat* on koorik, mille kõverus on null, st. mida ümbritsevatest pindadest kaks on paralleelsed tasandid.

Pinda, mis jagab plaadi paksuse kaheks võrdseks osaks, nimetatakse plaadi *keskpinnaks*. Koordinaatteljed valime nii, et  $x$  ja  $y$  teljed on kesktasandil ning  $z$  telg on suunatud alla (vt. joonis 6.1). Plaadi laiuse tähistame  $a$  ja pikkuse  $b$ . Plaadile mõjuva koormuse saab alati lahutada kaheks komponendiks.

- Plaadi keskpinnaga ristuv koormus ehk põikkoormus
  - Plaadi paine
- Plaadi keskpinna sihis mõjuv koormus
  - Stabiilsus — kriitiline koormus — mõlkkumine

---

### 6.1. *Plaatide paindeteooria põhimõisted ja hüpooteesid*

## Plaatide liigitus.

### *Paksuse järgi.*

- Paksus võib olla nii konstantne kui muutuv.
- Õhukesed ja paksud. Eegi ja Poveruse<sup>2</sup> järgi loetakse õhukeseks plaati, mille lühema külje pikkus  $a$  on vähemalt viis korda suurem kui paksus  $h$ , st.,  $a/h \geq 5$ , Ugurali<sup>3</sup> järgi aga kui  $a/h \geq 20$ .

### *Materjali omaduste järgi.*

- isotroopsed plaadid — metallplaadid
- anisotroopsed plaadid
  - ortotroopsed plaadid — vineer, ristsarrusega raudbetoonplaat (nõrgalt ortotroopne)

---

<sup>2</sup>R. Eek, L. Poverus, Ehitusmehaanika II, Tallinn, 1967

<sup>3</sup>A. C. Ugural, Stresses in Plates and Shells, Boston, McGraw-Hill, 1999

*Painde iseloomu järgi.*

- *Jäigad plaadid.* Kui plaadi maksimaalne läbipaine on võrreldes plaadi paksusega väike, siis võtavad enamuse väliskoormusest vastu paindemomendid ja põikjõud. Selliseid plaate nimetatakse jäikadeks. Metsaveere<sup>4</sup> põhjal on väike läbipaine 10% paksusest, Eegi ja Poveruse<sup>5</sup> põhjal 1/3 Ugurali<sup>6</sup> põhjal aga 1/2.
- *Membraanid.* Kui läbipainded ületavad mitmekordselt (Eek & Poverus: 5 korda) plaadi paksuse, siis võtavad enamuse koormusest vastu plaadi kesk-tasandis tekkivad pikijõud — nn. aheljõud. Selliseid plaate nimetatakse membraanideks.
- *Painduvad plaadid.* Plaat, mis pole ei jäigad ega membraanid nimetatakse painduvateks.

Jäikade plaatide puhul hülijatakse ahelpinged, membraanide puhul paindepinged. Painduvate plaatide korral tuleb aga arvesse võtta mõlemad.

---

<sup>4</sup>J. Metsaveer, Plaatide arvutus ja tasandülesanne, Tallinn, 1987

<sup>5</sup>R. Eek, L. Poverus, Ehitismehaanika II, Tallinn, 1967

<sup>6</sup>A. C. Ugural, Stresses in Plates and Shells, Boston, McGraw-Hill, 1999

*6.1. Plaatide paindeteooria põhimõisted ja hüüpoteesid**6 - 6*

Kuna maksimaalne läbipaine sõltub mõjuvast koormusest, siis võib sama plaat töötada nii jäigana, painduvana kui membraanina.

*Käesolevas kursuses vaatleme vaid õhukesi ühtlase paksusega isotroopseid jäikku plaate.* Sellise plaadi töö koormuse vastuvõtmisel on paljuski sarnane tala tööle. Samas aga on sisejõudude ja toereaktsioonide leidmisel olulisi erinevusi.

Õhukeste jäikade plaatide paindeteoorias on kasutusel terve rida lihtsustavaid hüüpoteese, mis on sarnased tugevusõpetuses kasutatavatele. Samas ei käsitleta plaate tugevusõpetuse vaid hoopis elastsusõpetuse raames ülesannete keerukuse tõttu.

**Märkus:** Paljud autorid ei kasutata jäiga ja painduva plaadi mõistet, vaid ütlevad, et esimesel juhul loetakse läbipainded väikeseks ning kasutatakse klassikalist plaatide teooriat. Teisel juhul aga on tegu lõplikele ehk suurtele läbipainetele vastava teooriaga.

## Hüpoteesid

1. Plaadi keskpind ei pikene ega lühene vaid ainult paindub (kõverdub).
  - See viitab jäiga plaadi definitsioonile.
  - Kesktasandi punktide siirded on vaid  $z$  telje sihis, plaadi pinna sihis on siirded nullid.
2. Sirged, mis enne paindumist olid keskpinnaga risti, jäävad ka peale paindumist keskpinnaga ristuvateks sirgeteks.
  - Analoogia talade juures kasutatava ristlõigete tasandilisuse hüpoteesiga.
3. Paindumisel ei muutu plaadi mõtteliste kihide vahelised kaugused paksuse sihis.
  - Plaadi keskpinna siire  $w = w(x, y)$ .
4. Plaadi paksuse sihilised normaalpinged hüljatakse väiksuse tõttu, st.  $\sigma_z = 0$ .

---

### 6.1. *Plaatide paindeteooria põhimõisted ja hüpoteesid*

- Kuna plaat on õhuke, siis ei mõjuta see lihtsusstus oluliselt lahendit.
5. Koormus mõjub plaadi pinnaga risti ja on esitatud ruumjõuna:

$$Z(x, y, z) = \frac{3}{2h} \left( 1 - \frac{4z^2}{h^2} \right) p(x, y). \quad (6.1)$$

- Selline koormusdus annab välispinnale  $z = \pm 0, 5h$  nullise koormuse, plaadi keskpinna ühiku kohta aga summaarse koormuse

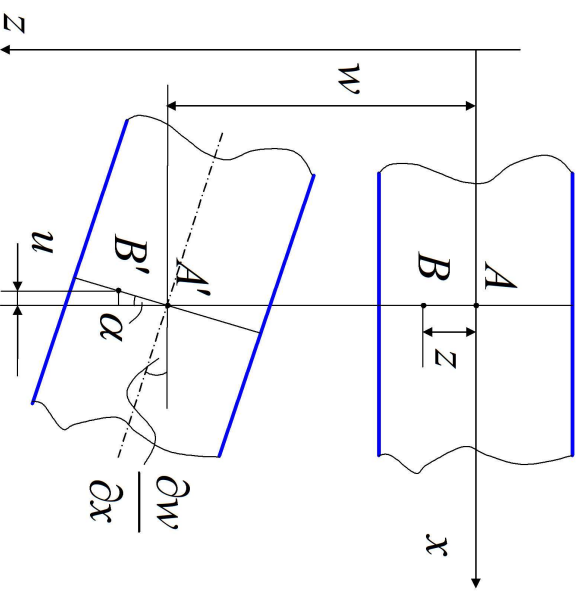
$$\int_{-h/2}^{h/2} Z(x, y, z) dz = \dots = p(x, y). \quad (6.2)$$

- Tavaliselt vaadeldaksegi plaadi keskpinnal mõjuvat koormust kujul  $p(x, y)$ .

## 6.2 Deformatsioonide avaldamine plaadi punkti siirete ja läbipainde kaudu.

Plaadi kesktasandi punktide vertikaalsiiret  $w(x, y)$  nimetatakse *läbipaindeks*. Esimese kolme hüpoteesi põhjal on võimalik avaldada plaadi suvalise punkti siirdekomponeendid  $u$  ja  $v$  läbipainde  $w(x, y)$  kaudu.

Vaatleme plaadi keskpinna normaali punktide  $A$  ja  $B$  liikumist paindel (joonis 6.2) ja leiame siirdekomponeentide  $u$  ja  $w$  vahelise seose.



Joonis 6.2: Plaadi keskpinna normaali punktide  $A$  ja  $B$  liikumine paindel.

### 6.2. Deformatsioonide avaldamine plaadi punkti siirete ja läbipainde kaudu.

### 6 - 10

- Vastavalt tehtud hüpoteesidele saab keskpinna punkt  $A$  liikuda vaid vertikaalselt. Kesktasandi normaal peab aga jääma ka peale deformatsiooni risti keskpinnaga, seejuures  $AB = A'B' = z = \text{const}$ .
- Plaadi keskpind punktis  $A$  pöörduv nurga  $\alpha$  võrra. Sama nurga võrra pöörduv ka sirge  $AB$ .
  - Seega punkti  $B$  siire  $x$  telje suhtes  $u = -z \sin \alpha$ .
  - Kuna nurk  $\alpha$  on väike, siis
 
$$\alpha \approx \sin \alpha \approx \tan \alpha = \frac{\partial w}{\partial x}. \quad (6.3)$$

- Analoomiliselt saame siduda ka siirdekomponeendid  $v$  ja  $w$ . Kokkuvõttes oleme saanud valemid

$$u = -z \frac{\partial w}{\partial x} \quad \text{ja} \quad v = -z \frac{\partial w}{\partial y}. \quad (6.4)$$

Cauchy seoste (3.6) ja valemite (6.4) põhjal

$$\varepsilon_x = \frac{\partial u}{\partial x} = -z \frac{\partial^2 w}{\partial x^2}, \quad \varepsilon_y = \frac{\partial v}{\partial y} = -z \frac{\partial^2 w}{\partial y^2}, \quad \gamma_{xy} = \frac{\partial u}{\partial y} + \frac{\partial v}{\partial x} = -2z \frac{\partial^2 w}{\partial x \partial y}. \quad (6.5)$$

### 6.3 Plaadi elastse pinna võrrand

Lähtume tasakaalu diferentsiaalvõrranditest (2.6)

$$\begin{cases} \frac{\partial \sigma_x}{\partial x} + \frac{\partial \tau_{yx}}{\partial y} + \frac{\partial \tau_{zx}}{\partial z} + X = 0, \\ \frac{\partial \tau_{xy}}{\partial x} + \frac{\partial \sigma_y}{\partial y} + \frac{\partial \tau_{zy}}{\partial z} + Y = 0, \\ \frac{\partial \tau_{xz}}{\partial x} + \frac{\partial \tau_{yz}}{\partial y} + \frac{\partial \sigma_z}{\partial z} + Z = 0. \end{cases}$$

- Diferentseerime esimest tasakaaluvõrrandit  $x$  järgi, teist  $y$  järgi ja kolmandat  $z$  järgi.
- Arvestades nihkepingete paarsussaadust saame elimineerida  $\tau_{yz}$  ja  $\tau_{xz}$ .
- Arvestades et  $\sigma_z = X = Y = 0$  ja  $Z$  on antud avaldisega (6.1) saame lõpuks võrrandi

$$\frac{\partial^2 \sigma_x}{\partial x^2} + 2 \frac{\partial^2 \tau_{xy}}{\partial x \partial y} + \frac{\partial^2 \sigma_y}{\partial y^2} = -\frac{z p(x, y)}{i}, \quad (6.6)$$

#### 6.3. Plaadi elastse pinna võrrand

#### 6 - 12

kus suurus

$$i = \frac{h^3}{12} \quad (6.7)$$

kujutab endast plaadi ristlõike inertsimomenti pikkusühiku kohta, st., inertsi-momendi intensiivsust.

Selleks, et tuletada pingete ja läbipainete vahelised seosed kasutame Hooke'i seadust kujul

$$\sigma_x = \frac{E}{1 - \nu^2} (\varepsilon_x + \nu \varepsilon_y), \quad \sigma_y = \frac{E}{1 - \nu^2} (\varepsilon_y + \nu \varepsilon_x), \quad \tau_{xy} = \frac{E}{2(1 + \nu)} \gamma_{xy} \quad (6.8)$$

ning asendame viimasesse seosed (6.5). Tulenus on järgmine:

$$\begin{cases} \sigma_x = -\frac{Ez}{1 - \nu^2} \left( \frac{\partial^2 w}{\partial x^2} + \nu \frac{\partial^2 w}{\partial y^2} \right), \\ \sigma_y = -\frac{Ez}{1 - \nu^2} \left( \frac{\partial^2 w}{\partial y^2} + \nu \frac{\partial^2 w}{\partial x^2} \right), \\ \tau_{xy} = -\frac{Ez}{1 - \nu^2} \left[ (1 - \nu) \frac{\partial^2 w}{\partial x \partial y} \right] \end{cases} \quad (6.9)$$

Pannes viimased pingevaldised võrrandisse (6.6) saamegi plaadi elastse pinnavaorrandid

$$\nabla^4 w = \frac{\partial^4 w}{\partial x^4} + 2 \frac{\partial^4 w}{\partial x^2 \partial y^2} + \frac{\partial^4 w}{\partial y^4} = \frac{p(x, y)}{D}. \quad (6.10)$$

Suurust

$$D = \frac{Ei}{1 - \nu^2} = \frac{Eh^3}{12(1 - \nu^2)} \quad (6.11)$$

nimetatakse *silindriliseks paindejäikuseks*. Suurust  $E/(1 - \nu^2)$  võib siinjuures nimetada *plaadi taandatud elastsusmooduliks*. Võrrand (6.10) on jällegi *bihar-mooniline võrrand*.

Plaadis mõjuvate pingete leidmiseks tuleb seega kõigepealt lahendada bihar-mooniline võrrand (6.10). Tulemusena saame plaadi läbipainde avaldise  $w(x, y)$ . Seejärel saame seoste (6.9) abil leida pinged  $\sigma_x$ ,  $\sigma_y$  ja  $\tau_{xy}$ . Nihkepingete  $\tau_{yz}$  ja  $\tau_{xz}$  määramiseks tuleb kasutada kahte esimest tasakaaluvõrrandit, kust saab avaldada osatuletised  $\partial\tau_{xz}/\partial z$  ja  $\partial\tau_{yz}/\partial z$ . Peale integreerimist  $z$  järgi rajatini-

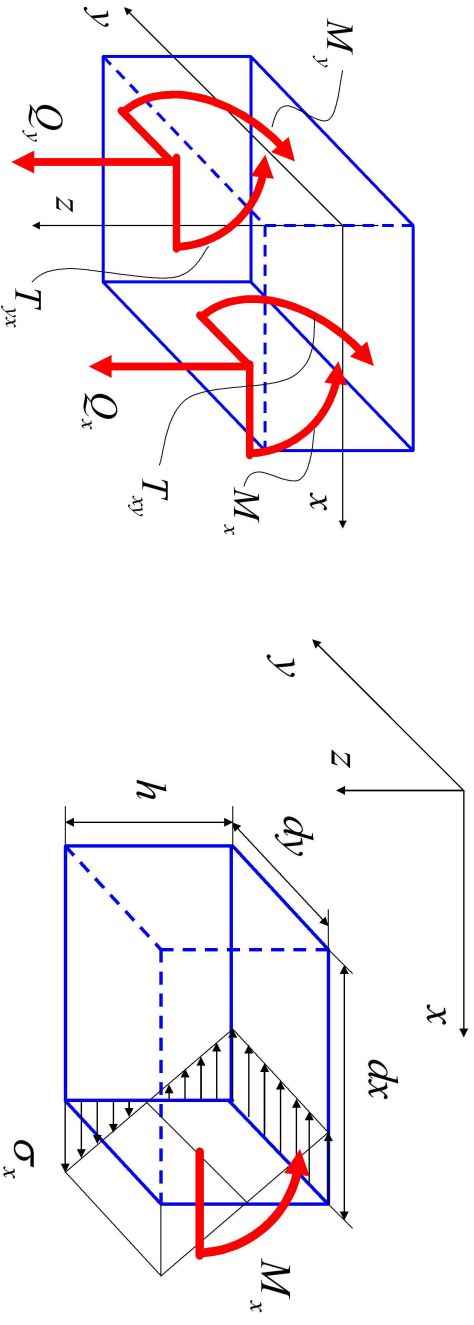
#### 6.4. Sisejõud

gimustel  $\tau_{xz}|_{z=\pm 0,5h} = \tau_{yz}|_{z=\pm 0,5h} = 0$  saame

$$\begin{cases} \tau_{xz} = -\frac{E\left(\frac{h^2}{4} - z^2\right)}{2(1 - \nu^2)} \left( \frac{\partial^3 w}{\partial x^3} + \frac{\partial^3 w}{\partial x \partial y^2} \right), \\ \tau_{yz} = -\frac{E\left(\frac{h^2}{4} - z^2\right)}{2(1 - \nu^2)} \left( \frac{\partial^3 w}{\partial x^2 \partial y} + \frac{\partial^3 w}{\partial y^3} \right). \end{cases} \quad (6.12)$$

#### 6.4 Sisejõud

Talade korral mõisteti sisejõudusid kogu tala laiuse ulatuses, st., sisejõuks nimetati mingis ristlõikes mõjuvat summaarset jõudu või momenti. Plaatide korral on kasutused teistsugune lähenemine. Siin nimetatakse sisejõuks hoopis sisejõu intensiivsust. Teisisõnu, painde- ja väändmomentide ning põikjõu asemel vaadeldakse vastavaid suurusi pikkusühiku kohta.



Joonis 6.3: Plaadi sisejõud.

Taladest erinev on ka paindemomentide ja põikjõu tähistus (joonis 6.3). Plaatide puhul on kombeks tähistada pinge  $\sigma_x$  poolt põhjustatud paindemomenti  $M_x$  ja  $\sigma_y$  poolt põhjustatud  $M_y$ . Pingest  $\tau_{xz}$  ja  $\tau_{yz}$  põhjustatud põikjõudusid tähistatakse vastavalt  $Q_x$  ja  $Q_y$ . Seega viitab plaatide korral paindemomendi ja põikjõu tähises olev indeks vaadeldava ristlõike normaali sihile. Väändemomendid  $T_{xy} = T_{yx}$  on põhjustatud nihkepingetest  $\tau_{xy} = \tau_{yx}$ .

#### 6.4. Sisejõud

*Painde- ja väändemomendid.* Momentide arvutamine käib tavapärasel moel ning arvestades avaldisi (6.9) saame painde- ja väändemomendid esitada läbipainde  $w$  kaudu:

$$\left\{ \begin{array}{l} M_x = \int_{-\frac{h}{2}}^{\frac{h}{2}} z\sigma_x dz = -D \left( \frac{\partial^2 w}{\partial x^2} + \nu \frac{\partial^2 w}{\partial y^2} \right), \\ M_y = \int_{-\frac{h}{2}}^{\frac{h}{2}} z\sigma_y dz = -D \left( \frac{\partial^2 w}{\partial y^2} + \nu \frac{\partial^2 w}{\partial x^2} \right), \\ T_{xy} = \int_{-\frac{h}{2}}^{\frac{h}{2}} z\tau_{xy} dz = -(1-\nu)D \frac{\partial^2 w}{\partial x \partial y}. \end{array} \right. \quad (6.13)$$

*Põikjõudude* jaoks saame avaldised

$$\left\{ \begin{array}{l} Q_x = \int_{-\frac{h}{2}}^{\frac{h}{2}} \tau_{xz} dz = -D \left( \frac{\partial^3 w}{\partial x^3} + \frac{\partial^3 w}{\partial x \partial y^2} \right), \\ Q_y = \int_{-\frac{h}{2}}^{\frac{h}{2}} \tau_{yz} dz = -D \left( \frac{\partial^3 w}{\partial x^2 \partial y} + \frac{\partial^3 w}{\partial y^3} \right). \end{array} \right. \quad (6.14)$$



*Märgireeglid* kattuvad talade juures kasutatavatega. Positiivne paindemoment põhjustab positiivsete kihtide ( $z > 0$ ) tõmmet. Positiivne põikjõud mõjub positiivsel pinnal  $z$  telje positiivses suunas.

Vastupidised seosed:

$$\left\{ \begin{array}{lll} \sigma_x = \frac{M_x}{I} z, & \sigma_y = \frac{M_y}{I} z, & \tau_{xy} = \frac{T_{xy}}{I} z, \\ \tau_{xz} = \frac{3Q_x}{2h} \left( 1 - 4\frac{z^2}{h^2} \right), & \tau_{yz} = \frac{3Q_y}{2h} \left( 1 - 4\frac{z^2}{h^2} \right) \end{array} \right. \quad (6.15)$$

On selge, et paindepinged  $\sigma_x$  ja  $\sigma_y$  ning nihkepinge (väändepinge)  $\tau_{xy}$  muutuvad ristlõikes lineaarse seaduse põhjal ning omavad ekstreemseid väärtusi kohal  $z = \pm 0, 5h$ . Nihkepinged  $\tau_{xz}$  ja  $\tau_{yz}$  muutuvad aga ruutparaboolse seduse järgi omades maksimumi kohal  $z = 0$ .

#### 6.4. Sisejõud

### 6.4.1 Toereaktsioonid

Talade korral on reaktsioonjõud arvuliselt võrdsed põikjõuga toe kõrval. Plaati-de puhul on olukord aga pisut komplitseeritum, sest reaktsioonjõud  $R_x$  (mõjub  $x$  telje sihilise normaaliga pinnal) ja  $R_y$  peavad tasakaalustama ka plaadis tekkinud väändemomendi mõju ja näiteks reaktsioonjõud

$$R_x = Q_x + Q'_x, \quad (6.16)$$

kus  $Q'_x$  on väändemomendi poolt tekitatud nn. täiendav põikjõud. Eelmise va-lemi põhjal on selge, et analoogiliselt põikjõuga, esitatakse ka reaktsioonjõud  $R_x$  ja  $R_y$  plaadi serva pikkusühiku kohta.

Selgituseks vaatleme kahte kõrvutist võrdse laiussega  $dy$  elementaaristkiilikut ristlõikes, mille normaal on  $x$  telje sihiline (joonis loengus). Parempoolsel ristkiilikul mõjub summaarne väändemoment  $T_{xy}dy$  ja vasakpoolsel ( $T_{xy} + (\partial T_{xy}/\partial y)dy$ )  $dy$ . Asendame need väändemomendid jõupaaridega ( $F_x, -F_x$ ) ja ( $F'_x, -F'_x$ ), kus  $F_x = T_{xy}$  ja  $F'_x = T_{xy} + (\partial T_{xy}/\partial y)dy$ . On selge, et kahe elemen-taaristkiiliku ühisel serval on nii tekkinud täiendav põikjõud  $dF = F'_x - F_x = (\partial T_{xy}/\partial y)dy$ . Selline täiendav põikjõud tekib igas elementaaristkiilikus laiussega  $dy$ . Tähistame selle jõu intensiivsuse  $Q'_x = dF/dy = \partial T_{xy}/\partial y$ .

Korrates sama protseduuri  $y$  telje sihilise normaaliga ristlõike jaoks saame täiendava põikjõu intensiivsusega  $Q'_y = dF/dx = \partial T_{xy}/\partial x$ . Reaktsioonjõud on seega

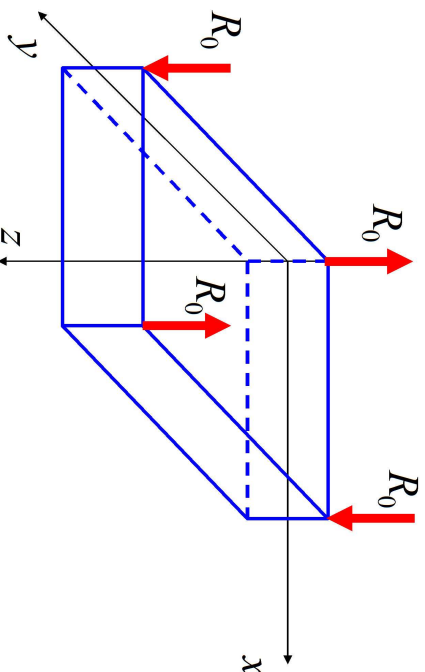
$$\begin{cases} R_x = Q_x + Q'_x = Q_x + \frac{\partial T_{xy}}{\partial y} = -D \left[ \frac{\partial^3 w}{\partial x^3} + (2 - \nu) \frac{\partial x \partial y^2}{\partial x \partial y^2} \right], \\ R_y = Q_y + Q'_y = Q_y + \frac{\partial T_{xy}}{\partial x} = -D \left[ \frac{\partial^3 w}{\partial y^3} + (2 - \nu) \frac{\partial^3 w}{\partial x^2 \partial y} \right]. \end{cases} \quad (6.17)$$

Selliseltsisse toodud jõupaarid annavad aga lisaks mööda külgi jaotunud reaktsioonjõule (reaktsioonjõu intensiivsusele) veel täiendavad koondatud reaktsioonjõud

$$R_o = T_{xy} + T_{yx} = 2T_{xy} \quad (6.18)$$

plaadi nurkadesse. Vastavate reaktsioonjõudude positiivsed suunad on näidatud joonisel 6.4. Nende koondatud reaktsioonide sissetoomise vajadus tuleneb faktist, et plaadi nurgapunktides puuduvad vaadeldud elementaarriistkülikutel tasakaalustavad naaberriistkülikud.

### 6.5. Rajatingimused

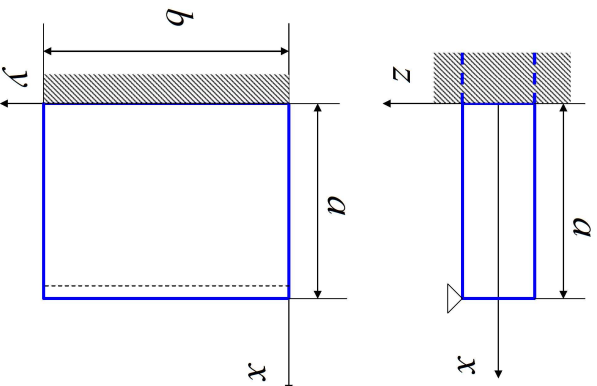


Joonis 6.4: Reaktsioonjõudude positiivsed suunad.

## 6.5 Rajatingimused

Biharmoonilise võrrandi lahendamiseks on vaja teada vajalikul hulgal *raja-ehk serva-ehk ääretingimusi*. Kuna võrrandi järk on mõlema koordinaadi ( $x$  ja  $y$ ) järgi neli, siis on vaja mõlema koordinaadi järgi ka neli rajatingimust. Teisisõnu, iga plaadi serva jaoks kaks tingimust. Füüsikaliselt peavad need tingimused vastama plaadi serva kinnitustviisile.

Kolm tüüpilist plaadi serva kinnitustviisi ja vastavad tähistused on esitatud joonis 6.5. Serv  $x = 0$  on järgalt kinnitatud, serv  $x = a$  vabalt toetatud (liigendiga kinnitatud) ning servad  $y = 0$  ja  $y = b$  vabad.



Joonis 6.5: Plaadi serva kinnitustviisid ja vastavad tähistused.

### 6.5. Rajatingimused

6 - 22

Vaatleme järgnevalt nelja juhtu.

**1. Järgalt kinnitatud serv ehk kinnisserv.** Sellise kinnitustviisi korral ei saa plaadi serv omandada deformatsiooni käigus ei pöörideid ega siirdeid ja ääretingimused on esitatavad kujul

$$w = 0, \quad \frac{\partial w}{\partial x} = 0 \quad \text{ja/või} \quad \frac{\partial w}{\partial y} = 0. \quad (6.19)$$

**2. Vabalt toetatud serv või liigendiga kinnitatud serv.** Antud juhul ei saa plaadi servapunktid siirdeid, kui pöörideid on lubatud. Selliselt toetatud plaadi serv ei võta vastu momente ja ääretingimused saavad kuju

$$w = 0, \quad M_x = 0 \quad \text{ja/või} \quad M_y = 0. \quad (6.20)$$

Avaldise (6.13) põhjal  $M_x = -D \left( \frac{\partial^2 w}{\partial x^2} + \nu \frac{\partial^2 w}{\partial y^2} \right)$ . Kuna mööda sirget serva tule-  
tis  $\frac{\partial^2 w}{\partial y^2} = 0$  (sirge teine tuletis on alati null), siis saavad ääretingimused kuju  
(kasutades  $M_y$  jaoks analoogset lähenemist)

$$w = 0, \quad \frac{\partial^2 w}{\partial x^2} = 0 \quad \text{ja/või} \quad \frac{\partial^2 w}{\partial y^2} = 0. \quad (6.21)$$

Siin valem (6.21)<sub>2</sub> vastab tingimusele  $M_x = 0$  ja (6.21)<sub>3</sub> vastab tingimusele  $M_y = 0$ .

**3. Vaba serv.** Sellise serva punktid võivad saada nii siirdeid kui pööreid. Arvestades ääretingimuste füüsikalist sisu peavad nii paindemoment kui reaktsioonjõud olema vabas servas nullid.

$$R_x = 0 \quad \text{ning} \quad M_x = 0 \quad \text{ja/või} \quad R_y = 0 \quad \text{ning} \quad M_y = 0. \quad (6.22)$$

Arvestades reaktsioonjõudude ja paindemomentide avaldise saame viimase esitada kujul

$$\begin{cases} \frac{\partial^3 w}{\partial x^3} + (2 - \nu) \frac{\partial^3 w}{\partial x \partial y^2} = 0, & \frac{\partial^2 w}{\partial x^2} + \nu \frac{\partial^2 w}{\partial y^2} = 0 \\ \text{ja/või} & \\ \frac{\partial^3 w}{\partial y^3} + (2 - \nu) \frac{\partial^3 w}{\partial x^2 \partial y} = 0, & \frac{\partial^2 w}{\partial y^2} + \nu \frac{\partial^2 w}{\partial x^2} = 0. \end{cases} \quad (6.23)$$

Kuna algne sirge vaba serv ei pruugi deformeerudes jääda sirgeks, siis siin pole võimalik enam täiendavaid lihtsustusi teha.

#### 6.5. Rajatingimused

#### 6 - 24

**4. Sümmetriatelg.** Kui plaat ja koormus omavad tihist sümmeetriatelge ja toetusviis on samuti sümmeetriline, siis on ka läbipaine  $w$  sümmeetriline. Sel juhul piisab kui lahendada plaadi võrrand vaid ühel pool sümmeetriatelge. Sümmetriatelge ennast aga vaadelda kui tinglikku (virtuaalset) serva, kus rajatingimused juhul kui sümmeetriateljeks on  $x$  ja/või  $y$  telg avalduvad kujul

$$\frac{\partial w}{\partial x} = 0, \quad Q_x = 0 \quad \text{ja/või} \quad \frac{\partial w}{\partial y} = 0, \quad Q_y = 0. \quad (6.24)$$

Arvestades põikjõu avaldise (6.14) saame viimastele kuju

$$\frac{\partial w}{\partial x} = 0, \quad \frac{\partial^3 w}{\partial x^3} + \frac{\partial^3 w}{\partial x \partial y^2} = 0 \quad \text{ja/või} \quad \frac{\partial w}{\partial y} = 0, \quad \frac{\partial^3 w}{\partial x^2 \partial y} + \frac{\partial^3 w}{\partial y^3} = 0. \quad (6.25)$$

## 6.6 Ühtlaselt koormatud plaatide lihtsamad paindeülesanded

### 6.6.1 Silindriline paine

Kui ristkülikuline plaat on „pika ristküliku” kujuline ja koormus on pikkade külgedele sihis konstantne, siis plaadi keskosa (vt. joonis 6.6) elstne pind on siilindrilise kujuga (silindri moodustaja on paralleelne  $y$  teljega). Teisisõnu, plaadi keskosas siirded  $w = w(x)$ . Sellist plaadi deformatsiooni nimetatakse *silindriliseks paindeks*.

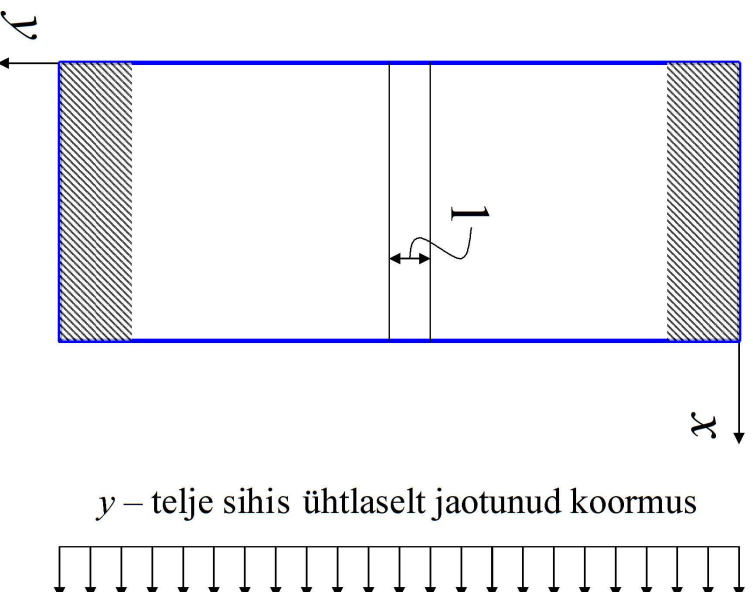
Olgu plaat välja venitatud  $y$  telje sihis ja koormus ühtlaselt jaotunud üle kogu plaadi pinna, st.,  $p(x, y) = p = const.$  (joon. 6.6). Plaadi elastse pinna võrrand (6.10) saab sel juhul kuju

$$D \frac{\partial^4 w(x)}{\partial x^4} = p. \quad (6.26)$$

See võrrand on väga sarnane tugevusõpetusest tuntud tala elastse joone võrrandiga

$$EI \frac{\partial^4 w(x)}{\partial x^4} = p. \quad (6.27)$$

#### 6.6.1. Silindriline paine



Joonis 6.6: Pikk ristkülikuline plaat.

Läbipainete võrdlemiseks tuleb võrrelda plaadi paindejätkust  $D = Eh^3/12(1 - \nu^2)$  tihkulise lausega tala<sup>7</sup> paindejätkusega  $EI = Eh^3/12$ . Kuna plaadi paindejätkus on tala omast suurem, siis on plaadi läbipaine tala omast väiksem.

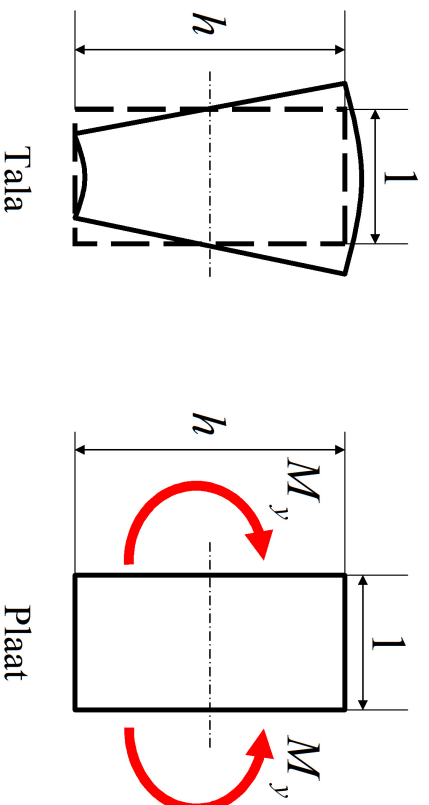
Sisejõud määratakse seostest (6.13) ja (6.14). Kuna  $w = w(x)$ , siis ka paindemomendid ja põikjõud on vaid koordinaadi  $x$  funktsioonid.

$$M_x = -D \frac{\partial^2 w(x)}{\partial x^2}, \quad M_y = -\nu D \frac{\partial^2 w(x)}{\partial x^2} = \nu M_x. \quad (6.28)$$

Võrreldes taladega tekivad seega plaadis ka paindemomendid  $M_y$ . Talas neid ei teki kuna tala ristlõiked saavad vabalt deformeeruda (joon. 6.7). On ilmselge, et paindemomendid  $M_y$  põhjustavad pingeid  $\sigma_y$ , mida tuleb arvesse võtta näiteks raudbetoonplaatide sarrustamisel: plaat tuleb kindlasti sarrustada ka pikisuunas.

<sup>7</sup>Plaadi koormus on antud pinna tihiku kohta, talal aga pikkusühiku kohta

### 6.6.1. Silindriline paine



Joonis 6.7: Paindemomendid  $M_y$ .

### 6.6.2 Ühtlaselt koormatud jäigalt kinnitatud elliptiline plaat

See on üks vähetest plaadi painde ülesannetest, millele on võimalik leida analüütiline (täpne) lahend.

Vaatleme elliptilist plaati (joon. 6.8), millele koordinaatteljed  $x$  ja  $y$  on sümmeetriatelgedeks. Sellisel juhul saame elliptilise plaadi kontuuri võrrandile kuju

$$\frac{x^2}{a^2} + \frac{y^2}{b^2} = 1. \quad (6.29)$$

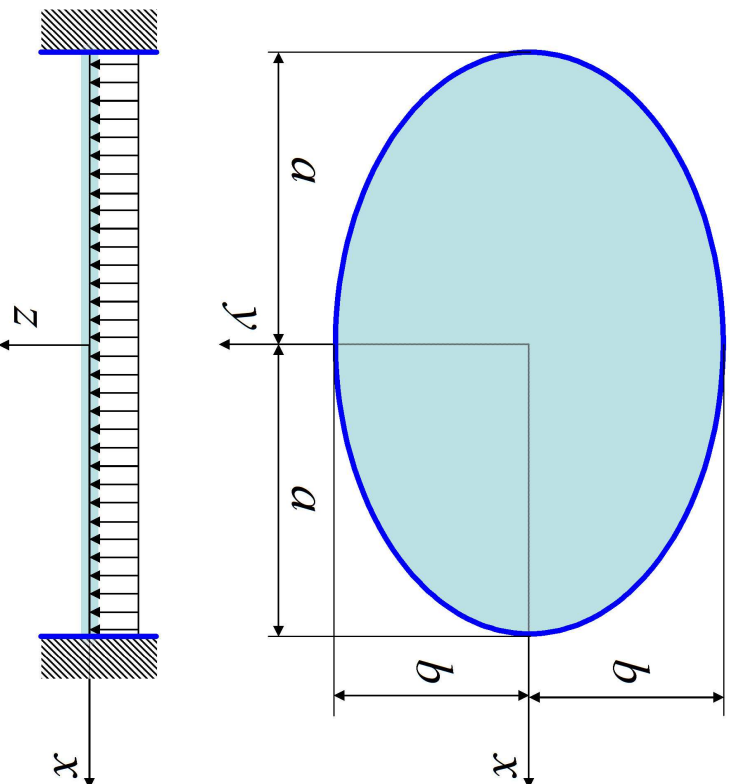
Näitame, et plaadi elastse pinnava (keskpinna vertikaalsiirete) avaldis kujul

$$w = w_0 \left( 1 - \frac{x^2}{a^2} - \frac{y^2}{b^2} \right)^2, \quad (6.30)$$

kus  $w_0$  on plaadi läbipaine koordinaatide alguses, rahuldab plaadi elastse pinnava (diferentsiaal)võrrandit (6.10)

$$\frac{\partial^4 w}{\partial x^4} + 2 \frac{\partial^4 w}{\partial x^2 \partial y^2} + \frac{\partial^4 w}{\partial y^4} = \frac{p(x, y)}{D}$$

#### 6.6.2. Ühtlaselt koormatud jäigalt kinnitatud elliptiline plaat



Joonis 6.8: Elliptiline plaat.

ja ääretingimusi järgalt kinnitatud servas (6.19)

$$w = 0, \quad \frac{\partial w}{\partial n} = 0, \quad (6.31)$$

kus  $n$  on plaadi kontuuri normaal. On ilmselge, et plaadi kontuuril on esimene neist rahuldatud. Kuna plaadi kontuuril tuletised  $\partial w / \partial x = \partial w / \partial y = 0$ , siis on tuletised suvalises suunas, kaasa arvatud normaal  $n$ , nullid ja ääretingimused (6.31) rahuldatud.

Nüüd leiame avaldisest (6.30) vajalikud osatuletised, paneme need elastse pinnavõrrandisse (6.10) ja avaldame läbipande plaadi keskel —

$$w_0 = \frac{p}{D \left( \frac{24}{a^4} + \frac{16}{a^2 b^2} + \frac{24}{b^4} \right)}. \quad (6.32)$$

Seega saab plaadi elastse pinnavaldis (6.30) kujul

$$w = \frac{p}{D \left( \frac{24}{a^4} + \frac{16}{a^2 b^2} + \frac{24}{b^4} \right)} \left( 1 - \frac{x^2}{a^2} - \frac{y^2}{b^2} \right)^2. \quad (6.33)$$

Kuna avaldis (6.33) rahuldab nii elastse pinnavõrrandit kui ääretingimusi, siis on ta vaadeldava tillesande täpseks lahendiks.

### 6.6.2. Ühtlaselt koormatud järgalt kinnitatud elliptiline plaat

### 6 - 32

Edasi on võimalik leida paindemomentide avaldised, kasutades valemeid (6.13)

$$\left\{ \begin{aligned} M_x &= -D \left( \frac{\partial^2 w}{\partial x^2} + \nu \frac{\partial^2 w}{\partial y^2} \right) = \\ &= \frac{pa^2}{6 + 4\frac{a^2}{b^2} + 6\frac{a^4}{b^4}} \left[ \left( 1 - 3\frac{x^2}{a^2} - \frac{y^2}{b^2} \right) + \nu \frac{a^2}{b^2} \left( 1 - 3\frac{y^2}{b^2} - \frac{x^2}{a^2} \right) \right], \\ M_y &= -D \left( \frac{\partial^2 w}{\partial y^2} + \nu \frac{\partial^2 w}{\partial x^2} \right) = \\ &= \frac{pb^2}{6 + 4\frac{b^2}{a^2} + 6\frac{b^4}{a^4}} \left[ \left( 1 - 3\frac{y^2}{a^2} - \frac{x^2}{b^2} \right) + \nu \frac{b^2}{a^2} \left( 1 - 3\frac{x^2}{b^2} - \frac{y^2}{a^2} \right) \right]. \end{aligned} \right. \quad (6.34)$$

Plaadi keskel, kus  $x = y = 0$  saavad paindemendid seega väärtuse

$$M_x = \frac{pa^2 \left( 1 + \nu \frac{a^2}{b^2} \right)}{6 + 4\frac{a^2}{b^2} + 6\frac{a^4}{b^4}}, \quad M_y = \frac{pb^2 \left( 1 + \nu \frac{b^2}{a^2} \right)}{6 + 4\frac{b^2}{a^2} + 6\frac{b^4}{a^4}}. \quad (6.35)$$



Vaadeldava kinnitusviisi tõttu on plaadi servas paindemomendid nullist erinevad. Eldusel, et  $a > b$  saame maksimaalse momendi plaadi servas kohal  $x = 0$ ,  $y = \pm b$ :

$$\max M_k = -\frac{2pb^2}{6 + 4\frac{b^2}{a^2} + 6\frac{b^4}{a^4}}. \quad (6.36)$$

Erijuhul  $a = b = r$  saame elliptisist ringi, st., elliptilise plaadi asemel vaatleme ringikujulist plaati ehk ümarplaati, mille korral momendid plaadi keskel ja servas saavad väärtuse

$$M_0 = \frac{pr^2}{16}(1 + \nu), \quad M_k = -\frac{pr^2}{8}. \quad (6.37)$$

Et saada maksimaalset paindepinget plaadi ristlõikes, st.,  $\sigma(\pm h/2)$  tuleb saadud momendiavaldisel jagada vastupanumomendiga  $W = h^2/3$ .

---

### 6.7. Elastse pinna võrrandi lahendamine ristkülikulise plaadi korral

6 - 34

## 6.7 Elastse pinna võrrandi lahendamine ristkülikulise plaadi korral

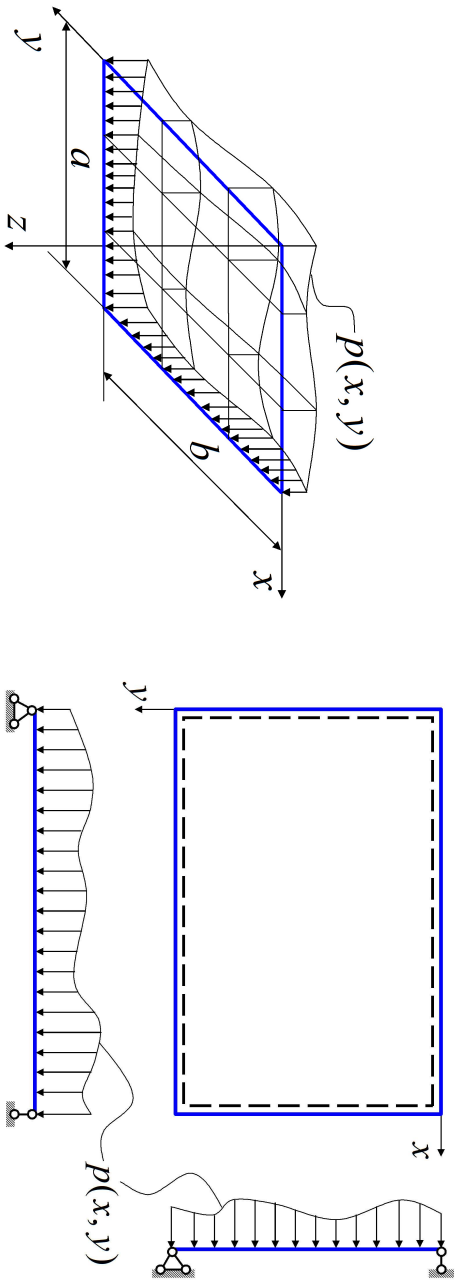
Plaadi painde diferentsiaalvõrrandi lahendamiseks tuleb üldjuhul kasutada liigikaudseid meetodeid. Selliseid meetodeid on välja töötatud suhteliselt palju. Järgmistes peatükkides vaatleme neist mõningaid.

### 6.7.1 Navier' meetod — lahendus kahekordsetes trigonomeetrilistes ridades

Vaatleme kõikidest servadest vabalt toetatud ristkülikplaati, mis on koormatud meelevaldse ristkoormusega  $p(x, y)$ . Vabalt toetatud plaadi elastset pinda saab kirjeldada kahekordse trigonomeetrilise rea abil:

$$w(x, y) = \sum_{m=1}^{\infty} \sum_{n=1}^{\infty} C_{mn} \sin \frac{m\pi x}{a} \sin \frac{n\pi y}{b}. \quad (6.38)$$

Selle rea iga liige rahuldab ääretingimusi (6.21)



Joonis 6.9: Vabalt toetatud ristkülikplaad.

$$w = 0, \quad \frac{\partial^2 w}{\partial x^2} = 0 \quad \text{ja/või} \quad \frac{\partial^2 w}{\partial y^2} = 0, \quad (6.39)$$

seega ka kogu rea puhul on ääritingimused rahuldatud.

Plaadile rakendatud koormus arendatakse Fourier ritta, st.

$$p(x, y) = \sum_{m=1}^{\infty} \sum_{n=1}^{\infty} B_{mn} \sin \frac{m\pi x}{a} \sin \frac{n\pi y}{b}. \quad (6.40)$$

### 6.7.1. Navier' meetod — lahendus kahekorsetses trigonomeetrilistes ridades

Tegurid  $B_{mn}$  leitakse matemaatilisest analüüsist tuntud valemitel abil

$$B_{mn} = \frac{4}{ab} \int_0^a \int_0^b p(x, y) \sin \frac{m\pi x}{a} \sin \frac{n\pi y}{b} dx dy. \quad (6.41)$$

Järgmise sammuna tuleb siire  $w$  ja koormus  $p$  asendada plaadi elastse pinna võrrandisse (6.10):

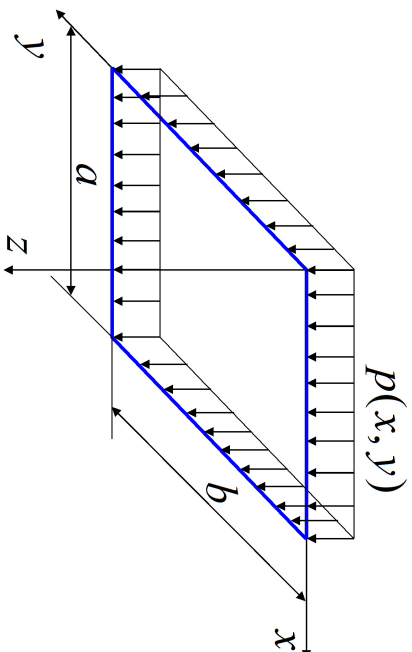
$$\begin{aligned} \sum_{m=1}^{\infty} \sum_{n=1}^{\infty} C_{mn} \left[ \left( \frac{m\pi}{a} \right)^4 + 2 \left( \frac{m\pi}{a} \right)^2 \left( \frac{n\pi}{b} \right)^2 + \left( \frac{n\pi}{b} \right)^4 \right] \sin \frac{m\pi x}{a} \sin \frac{n\pi y}{b} = \\ = \frac{1}{D} \sum_{m=1}^{\infty} \sum_{n=1}^{\infty} B_{mn} \sin \frac{m\pi x}{a} \sin \frac{n\pi y}{b}. \end{aligned} \quad (6.42)$$

Kuna viimane võrrand peab kehtima iga  $x$  ja  $y$  korral, siis

$$C_{mn} = \frac{B_{mn}}{\pi^4 D [(m/a)^2 + (n/b)^2]^2}. \quad (6.43)$$

Kokku oleme saanud plaadi elastse pinna jaoks avaldise

$$w(x, y) = \frac{1}{\pi^4 D} \sum_{m=1}^{\infty} \sum_{n=1}^{\infty} \frac{B_{mn}}{[(m/a)^2 + (n/b)^2]^2} \sin \frac{m\pi x}{a} \sin \frac{n\pi y}{b}. \quad (6.44)$$



Joonis 6.10: Ühtlaselt koormatud ristkülikplaad.

**Ühtlaselt jaotatud koormuse juht.** Elastse pinnavaaldise (6.44) rakendamise näitena vaatleme ühtlaselt koormatud plaati. Sellisel juhul kordajad

$$B_{mm} = \frac{4p}{ab} \int_0^a \int_0^b \sin \frac{m\pi x}{a} \sin \frac{n\pi y}{b} dx dy. \quad (6.45)$$

Kuna integraal

$$\int_0^a \sin \frac{m\pi x}{a} dx = \begin{cases} 2a/m\pi, & \text{kui } m = 1, 3, 5, \dots \\ 0, & \text{kui } m = 2, 4, 6, \dots \end{cases} \quad (6.46)$$

### 6.7.1. Navier' meetod — lahendus kahekorsetes trigonomeetrisistes ridades

siis

$$B_{mm} = \frac{4p}{ab} \frac{2a}{m\pi} \frac{2b}{n\pi} = \frac{16p}{\pi^2 mn}, \quad m, n, = 1, 3, 5, \dots \quad (6.47)$$

Elastse pinnavaaldis saab antud juhul kuju

$$w(x, y) = \frac{16p}{\pi^6 D} \sum_{m=1,3,5}^{\infty} \sum_{n=1,3,5}^{\infty} \frac{1}{mn [(m/a)^2 + (n/b)^2]^2} \sin \frac{m\pi x}{a} \sin \frac{n\pi y}{b}. \quad (6.48)$$

Kui tähistada plaadi külgede pikkuste suhe  $b/a = \beta$  (s.t. asendame  $b = a\beta$ ), siis saame viimasele anda kasutamiseks mugavama kuju

$$w(x, y) = \frac{16pa^4}{\pi^6 D} \sum_{m=1,3,5}^{\infty} \sum_{n=1,3,5}^{\infty} \frac{1}{mn [m^2 + (n/\beta)^2]^2} \sin \frac{m\pi x}{a} \sin \frac{n\pi y}{a\beta}. \quad (6.49)$$

Sisejõudude leidmiseks tuleb viimast avaldisest võtta piisaval arvul osatuletisi ning kasutada valemleid (6.13) ja (6.14):

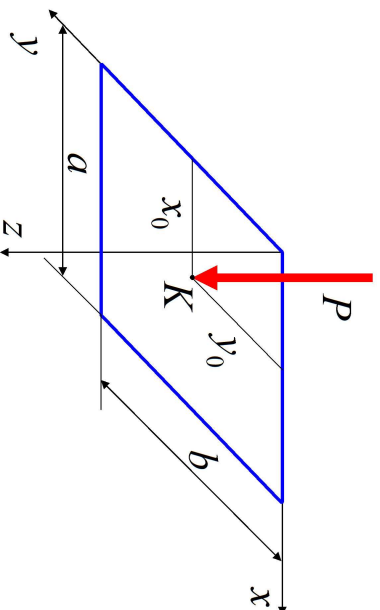
$$\left\{ \begin{array}{l} M_x = \frac{16pa^2}{\pi^4} \sum_{m=1,3,5}^{\infty} \sum_{n=1,3,5}^{\infty} \frac{m^2 + \nu(n/\beta)^2}{mn[m^2 + (n/\beta)^2]^2} \sin \frac{m\pi x}{a} \sin \frac{n\pi y}{a\beta}, \\ M_y = \frac{16pa^2}{\pi^4} \sum_{m=1,3,5}^{\infty} \sum_{n=1,3,5}^{\infty} \frac{\nu m^2 + (n/\beta)^2}{mn[m^2 + (n/\beta)^2]^2} \sin \frac{m\pi x}{a} \sin \frac{n\pi y}{a\beta}, \\ T_{xy} = -\frac{16(1-\nu)pa^2}{\pi^4\beta} \sum_{m=1,3,5}^{\infty} \sum_{n=1,3,5}^{\infty} \frac{1}{[m^2 + (n/\beta)^2]^2} \cos \frac{m\pi x}{a} \cos \frac{n\pi y}{a\beta}, \\ Q_x = \frac{16pa}{\pi^3} \sum_{m=1,3,5}^{\infty} \sum_{n=1,3,5}^{\infty} \frac{1}{n[m^2 + (n/\beta)^2]} \cos \frac{m\pi x}{a} \sin \frac{n\pi y}{a\beta}, \\ Q_y = \frac{16pa}{\pi^3\beta} \sum_{m=1,3,5}^{\infty} \sum_{n=1,3,5}^{\infty} \frac{1}{m[m^2 + (n/\beta)^2]} \sin \frac{m\pi x}{a} \cos \frac{n\pi y}{a\beta}. \end{array} \right. \quad (6.50)$$

Kui on vaja leida toereaktsioonid, siis tuleb kasutada valemeid (6.17) ja (6.18).

Et välja selgitada, mitu liiget ülaltoodud trigonomeetrisest ridades tuleb võtta, tuleb uurida ridade koonduvust. Selgub, et kõige kiiremini koondub läbipainde avaldis (6.49). Pisut aeglasemalt koonduvad momentide avaldised ja veelgi aeglasemalt põikjõu ja toeraektsioonide avaldised.

### 6.7.1. Navier' meetod — lahendus kahekorsetes trigonomeetrisest ridades

**Koondatud jõu juht.** Olgu koondatud jõud  $P$  rakendatud plaadi punktis  $K$



Joonis 6.11: Koondatud jõuga koormatud ristkülikplaat.

koordinaatidega  $x_0, y_0$ . Valemite tuletamiseks eeldame, et see jõud on jaotunud lõpmata väikesele pinnale  $dx dy$  punkti  $K$  ümbruses:

$$p(x, y) = \frac{P}{dx dy}. \quad (6.51)$$

Tegurid  $B_{mn}$  leitakse valemiga (6.41) abil. Siin esineva kahekorsetse integraali arvutamisel tuleb arvestada, et see integraal on null kõikjal peale punkti  $K$ , kus ta omab väärtust

$$B_{mn} = \frac{4}{ab} \int_0^a \int_0^b p(x, y) \sin \frac{m\pi x}{a} \sin \frac{n\pi y}{b} dx dy = \frac{4P}{ab} \sin \frac{m\pi x_0}{a} \sin \frac{n\pi y_0}{b}. \quad (6.52)$$

Kasutades nüüd valemiga (6.44) saame avaldise

$$w(x, y) = \frac{4P}{Dab\pi^4} \sum_{n=1,3,5}^{\infty} \sum_{n=1,3,5}^{\infty} \frac{\sin \frac{m\pi x_0}{a} \sin \frac{n\pi y_0}{b}}{[(m/a)^2 + (n/b)^2]^2} \sin \frac{m\pi x}{a} \sin \frac{n\pi y}{b}. \quad (6.53)$$

Teades läbipainet, saame leida sise- ja reaktsioonjõud kasutades vastavaid avaldisi (6.13), (6.14), (6.17) ja (6.18).

Kuna rida (6.53) koondub aeglasemalt kui rida (6.49) ning tema abil saadud sise- ja reaktsioonjõude esitavad read aeglasemalt kui tihlaselt jaotatud koormusele vastavad read, siis tuleb koondatud jõudude puhul olla ettevaatlik. Teisisõnu, aktsepteeritava tulemuse saamiseks tuleb siin valida tunduvalt pikemad read kui tihlaselt jaotatud koormuse korral.

---

### 6.7.1. Navier' meetod — lahendus kahekorsetses trigonomeetrisistes ridades

**Näide.** Vaatleme ruutplaati, st.  $b/a = \beta = 1$ , millel Poissoni tegur  $\nu = 0,3$  ja millele mõjub tihlaselt jaotunud koormus  $p(x, y) = p$ . Leiame plaadi läbipainde, sisejõud ja toereaktsioonid mõnedes iseloomulikes punktides piirdudes vaid trigonomeetrislike ridade nelja esimese liikmega, st.,  $m, n = 1, 3$ .

*Läbipaine plaadi keskel*, st. punktis  $x = 0,5a$  ja  $y = 0,5b = 0,5a$ .

Kasutame valemiga (6.49). Vajaja on leida järgmised suurused:

- $\sin(m\pi x/a), \dots$
- $1 / \left\{ mm [m^2 + (n/\beta)^2]^2 \right\}, m, n = 1, 3$
- $w$  avaldis arvestades, et  $D = Eh^3/[12(1 - \nu^2)]$ .

Tulemusena saame

$$w = 0,0443pa^4/Eh^3. \quad (6.54)$$

*Paindemomendid plaadi keskel.* Analoogiline protseduur annab tulemuseks

$$M_x = M_y = 0,0470pa^2. \quad (6.55)$$

Väändemoment plaadi nurgas  $x = y = 0$  avaldub kujul

$$T_{xy} = -0,0315pa^2, \quad (6.56)$$

ning põikjõud ja toereaktsioon külje  $x = 0$  keskel

$$Q_x = 0,28pa; \quad R_x = 0,36pa. \quad (6.57)$$

- Positiivsed paindemomendid viitavad sellele, et plaadi alumine pool on tõmmatud.
- Vastavalt valemile (6.18) põhjustab väändemoment plaadi nurkades m. täiendava koondatud reaktsioonjõu  $R_o = 2T_{xy} = -0,0630pa^2$ . Kuna nurgas  $x = y = 0$  on  $R_o$  positiivne suund ülles (vt. vastavat joonist), siis antud juhul on  $R_o$  suunatud alla. See omakorda tähendab seda, et plaadi nurk püüab ülles tõusta.
- Küljel  $x = 0$  (välisnormaal on suunatud  $x$ -telje negatiivses suunas) on positiivsed  $Q_x$  ja  $R_x$  suunatud ülles, st.  $z$  telje negatiivses suunas.

---

6.7.1. Navier' meetod — lahendus kahekorsetes trigonomeetrisest ridadest

**Tabelite kasutamisest.** Samasugused arvutused saab läbi viia ka ühest erinevate  $\beta$  väärtuste jaoks ja suuremate liikmete arvuga ridade jaoks. Tulemused erinevad eeltoodud näitest vaid kordajate väärtuste poolest. Seega saab plaatide arvutamisel kasutatavatele valemitele (mis esitavad läbipaindeid, sisejõudusid jne.) anda järgmise kuju:

*läbipaine ja paindemomendid plaadi keskel*

$$w = k_1 \frac{pa^4}{EIh^3}; \quad M_x = k_2pa^2; \quad M_y = k_3pa^2; \quad (6.58)$$

*põikjõud ja toereaktsioonid pikema külje keskel*

$$Q_x = k_4pa; \quad R_x = k_6pa; \quad (6.59)$$

*põikjõud ja toereaktsioonid lühema külje keskel*

$$Q_y = k_5pa; \quad R_y = k_7pa; \quad (6.60)$$

*koondatud reaktsioonjõud plaadi nurkades*

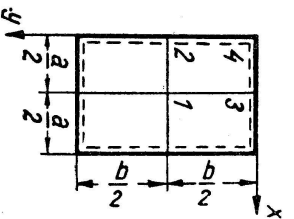
$$R_o = k_8pab. \quad (6.61)$$

Kuna Poissoni teguri fikseeritud väärtuse (näiteks  $\nu = 0,3$ ) korral sõltuvad konstantide  $k_1, \dots, k_8$  väärtused vaid suhtest  $\beta$ , siis on mõistlik koondada need konstantide väärtused tabelisse, eeldades seejuures, et  $b > a$ .

Äsjavaadelnud näite korral on konstantidel tabeli 6.1 põhjal järgmised väärtused:  $k_1 = 0,0443$ ,  $k_2 = 0,0479$ ,  $k_3 = 0,0479$ ,  $k_4 = 0,338$ ,  $k_5 = 0,338$ ,  $k_6 = 0,420$ ,  $k_7 = 0,420$  ja  $k_8 = 0,065$ . Seega on näha, et läbipainde ja painde momentide leidmisel piisabki vaid neljast esimesest rea liikmest (viga jääb alla 2%), kuid näiteks põkijõu korral oleks vaja rohkem liikmeid.

Taolised tabelid on koostatud ka teiste kinnitustingimuste ja koormusskeemide jaoks. Vastavalt ääretingimustele on seejuures kasutatud ka Navier meetodist erinevaid meetodeid. Järgnevalt on esitatud kuus tabelit, mille põhjal on võimalik arvutada läbipaindeid, sise- ja reaktsioonjõudusid ühtlasele koormusele allutatud ristkülikulise plaadi jaoks. Tabeliid pärinevad õpikust «R. Eek, L. Poverus, Ehitusmehaanika II, Tallinn, 1967 ».

### 6.7.1. Navier' meetod — lahendus kahekorsetses trigonomeetrisistes ridades



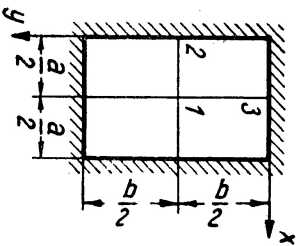
Vabalt toetatud servadega plaat

$b/a$	$k_1$	$k_2$	$k_3$	$k_4$	$k_5$	$k_6$	$k_7$	$k_8$
1,0	0,0443	0,0479	0,0479	0,338	0,338	0,420	0,420	0,065
1,1	0,0530	0,0554	0,0493	0,360	0,347	0,440	0,440	0,070
1,2	0,0616	0,0627	0,0501	0,380	0,353	0,455	0,453	0,074
1,3	0,0697	0,0694	0,0503	0,397	0,357	0,468	0,464	0,079
1,4	0,0770	0,0755	0,0502	0,411	0,361	0,478	0,471	0,083
1,5	0,0843	0,0812	0,0498	0,424	0,363	0,486	0,480	0,085
1,6	0,0906	0,0862	0,0492	0,435	0,365	0,491	0,485	0,086
1,7	0,0964	0,0908	0,0486	0,444	0,367	0,496	0,488	0,088
1,8	0,1017	0,0948	0,0479	0,452	0,368	0,499	0,491	0,090
1,9	0,1064	0,0985	0,0471	0,459	0,369	0,502	0,494	0,091
2,0	0,1106	0,1017	0,0464	0,465	0,370	0,503	0,496	0,092
3,0	0,1336	0,1189	0,0406	0,493	0,372	0,505	0,498	0,093
4,0	0,1400	0,1235	0,0384	0,498	0,372	0,502	0,500	0,094
5,0	0,1416	0,1246	0,0375	0,500	0,372	0,501	0,500	0,095
$\infty$	0,1422	0,1250	0,0375	0,500	0,372	0,500	0,500	0,095

$\omega^{(1)} = k_1 \frac{qa^4}{Eh^3}$	$Q_x^{(2)} = k_4 qa$
$M_x^{(1)} = k_2 qa^2$	$Q_y^{(3)} = k_5 qa$
$M_y^{(1)} = k_3 qa^2$	$R_x^{(2)} = k_6 qa$
$P_R = k_8 qab$	$R_y^{(3)} = k_7 qa$

Tabel 6.1: NB! Tabeli  $q$  on meil  $p$  ja tabeli  $P_R$  on meil  $R_0$ .

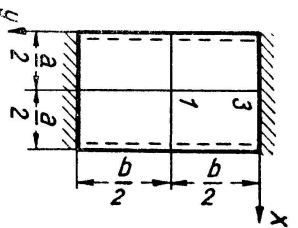


$$\begin{aligned}
 w^{(1)} &= k_1 \frac{qa^4}{Eh^3} & Q_x^{(2)} &= k_6 qa \\
 M_x^{(1)} &= k_2 qa^2 & Q_y^{(3)} &= k_7 qa \\
 M_y^{(1)} &= k_3 qa^2 & R_x^{(2)} &= k_8 qa \\
 M_x^{(2)} &= -k_4 qa^2 & R_y^{(3)} &= k_9 qa \\
 M_y^{(3)} &= -k_5 qa^2
 \end{aligned}$$

Järgalt kinnitatud servadega plaat									
b/a	k <sub>1</sub>	k <sub>2</sub>	k <sub>3</sub>	k <sub>4</sub>	k <sub>5</sub>	k <sub>6</sub>	k <sub>7</sub>	k <sub>8</sub>	k <sub>9</sub>
1,0	0,0138	0,0231	0,0231	0,0513	0,0513	0,452	0,452	0,440	0,440
1,1	0,0165	0,0264	0,0231	0,0581	0,0538	0,448	0,412	0,473	0,450
1,2	0,0191	0,0299	0,0228	0,0639	0,0554	0,471	0,381	0,493	0,457
1,3	0,0210	0,0327	0,0222	0,0687	0,0563	0,491	0,352	0,505	0,462
1,4	0,0227	0,0349	0,0212	0,0726	0,0568	0,505	0,327	0,510	0,464
1,5	0,0241	0,0368	0,0203	0,0757	0,0570	0,517	0,305	0,515	0,465
1,6	0,0251	0,0381	0,0193	0,0780	0,0571	—	—	—	—
1,7	0,0260	0,0392	0,0182	0,0799	0,0571	—	—	—	—
1,8	0,0267	0,0401	0,0174	0,0812	0,0571	—	—	—	—
1,9	0,0272	0,0407	0,0165	0,0822	0,0571	—	—	—	—
2,0	0,0276	0,0412	0,0158	0,0829	0,0571	—	—	—	—
∞	0,0284	0,0417	0,0125	0,0833	0,0571	—	—	0,500	0,465

Tabel 6.2: NB! Tabeli q on meil p.

Kahel vastasserval vabalt toetatud, kahel järgalt kinnitatud plaat



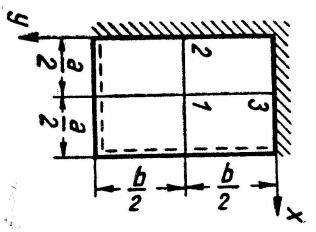
$$\begin{aligned}
 \text{Kui } a \gg b: & & \text{Kui } a \leq b: & \\
 w^{(1)} &= k_1 \frac{qb^4}{Eh^3} & w^{(1)} &= k_1 \frac{qa^4}{Eh^3} \\
 M_x^{(1)} &= k_2 qb^2 & M_x^{(1)} &= k_2 qa^2 \\
 M_y^{(1)} &= k_3 qb^2 & M_y^{(1)} &= k_3 qa^2 \\
 M_y^{(3)} &= -k_4 qb^2 & M_y^{(3)} &= -k_4 qa^2
 \end{aligned}$$

b/a	k <sub>1</sub>	k <sub>2</sub>	k <sub>3</sub>	k <sub>4</sub>	k <sub>5</sub>	k <sub>6</sub>	k <sub>7</sub>	k <sub>8</sub>	k <sub>9</sub>
0	0,0284	0,0125	0,0125	0,0417	0,0417	0,0417	0,0417	0,0833	0,0833
1/2	0,0284	0,0142	0,0142	0,0420	0,0420	0,0420	0,0420	0,0842	0,0842
1/1,5	0,0270	0,0179	0,0179	0,0406	0,0406	0,0406	0,0406	0,0822	0,0822
1/1,4	0,0262	0,0192	0,0192	0,0399	0,0399	0,0399	0,0399	0,0810	0,0810
1/1,3	0,0255	0,0203	0,0203	0,0388	0,0388	0,0388	0,0388	0,0794	0,0794
1/1,2	0,0243	0,0215	0,0215	0,0375	0,0375	0,0375	0,0375	0,0771	0,0771
1/1,1	0,0228	0,0230	0,0230	0,0355	0,0355	0,0355	0,0355	0,0739	0,0739
1	0,0214	0,0244	0,0244	0,0332	0,0332	0,0332	0,0332	0,0697	0,0697
1,1	0,0276	0,0307	0,0307	0,0371	0,0371	0,0371	0,0371	0,0787	0,0787
1,2	0,0349	0,0376	0,0376	0,0400	0,0400	0,0400	0,0400	0,0868	0,0868
1,3	0,0425	0,0446	0,0446	0,0426	0,0426	0,0426	0,0426	0,0938	0,0938
1,4	0,0504	0,0514	0,0514	0,0448	0,0448	0,0448	0,0448	0,0998	0,0998
1,5	0,0582	0,0585	0,0585	0,0460	0,0460	0,0460	0,0460	0,1049	0,1049
1,6	0,0658	0,0650	0,0650	0,0469	0,0469	0,0469	0,0469	0,1090	0,1090
1,7	0,0730	0,0712	0,0712	0,0475	0,0475	0,0475	0,0475	0,1122	0,1122
1,8	0,0799	0,0768	0,0768	0,0477	0,0477	0,0477	0,0477	0,1152	0,1152
1,9	0,0863	0,0821	0,0821	0,0476	0,0476	0,0476	0,0476	0,1174	0,1174
2	0,0987	0,0869	0,0869	0,0474	0,0474	0,0474	0,0474	0,1191	0,1191
3	0,1276	0,1144	0,1144	0,0419	0,0419	0,0419	0,0419	0,1246	0,1246
4	0,1383	0,1223	0,1223	0,0390	0,0390	0,0390	0,0390	0,1250	0,1250
5	0,1412	0,1243	0,1243	0,0379	0,0379	0,0379	0,0379	0,1250	0,1250
∞	0,1422	0,1250	0,1250	0,0375	0,0375	0,0375	0,0375	0,1250	0,1250

Tabel 6.3: NB! Tabeli q on meil p.



Kahel naaberserval vabalt toetatud, kahel jäigalt kinnitatud plaat



$b/a$	$k_1$	$k_2$	$k_3$	$k_4$	$k_5$
1,0	0,0229	0,0304	0,0304	0,0678	0,0678
1,1	0,0276	0,0353	0,0311	0,0766	0,0709
1,2	0,0318	0,0397	0,0312	0,0845	0,0736
1,3	0,0353	0,0435	0,0308	0,0915	0,0754
1,4	0,0384	0,0469	0,0302	0,0975	0,0765
1,5	0,0415	0,0497	0,0293	0,1028	0,0772
1,6	0,0441	0,0521	0,0284	0,1068	0,0778
1,7	0,0463	0,0541	0,0274	0,1104	0,0782
1,8	0,0482	0,0557	0,0265	0,1134	0,0785
1,9	0,0497	0,0570	0,0256	0,1159	0,0786
2,0	0,0511	0,0582	0,0247	0,1180	0,0787
$\infty$	0,0560	0,0625	0,0188	0,1250	—

$w^{(1)} = k_1 \frac{qa^4}{Eh^3}$   
 $M_x^{(1)} = k_2 qa^2$   
 $M_y^{(1)} = k_3 qa^2$   
 $M_x^{(2)} = -k_4 qa^2$   
 $M_y^{(3)} = -k_5 qa^2$

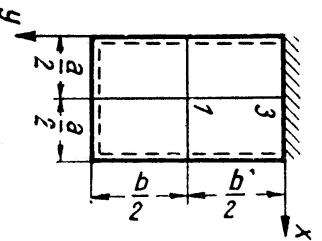
Märkus. Maksimaalne väljamoment on paandemendist  $M_x^{(1)}$  9—16% suurem.

Tabel 6.4: NB! Tabeli  $q$  on meil  $p$ .

6.7.1. Navier' meetod — lahendus kahekorsetses trigonomeetrisistes ridades

6 - 50

Ühel serval jäigalt kinnitatud, teistel vabalt toetatud plaat



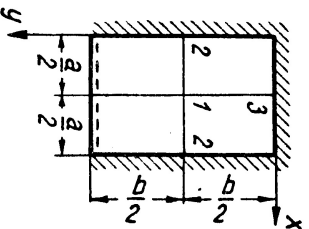
Kui  $a \geq b$ :  $w^{(1)} = k_1 \frac{qb^4}{Eh^3}$   
 $M_x^{(1)} = k_2 qb^2$   
 $M_y^{(1)} = k_3 qb^2$   
 $M_y^{(3)} = -k_4 qb^2$

Kui  $a \leq b$ :  $w^{(1)} = k_1 \frac{qa^4}{Eh^3}$   
 $M_x^{(1)} = k_2 qa^2$   
 $M_y^{(1)} = k_3 qa^2$   
 $M_y^{(3)} = -k_4 qa^2$

$b/a$	$k_1$	$k_2$	$k_3$	$k_4$	$k_5$
0	0,0569	0,0188	0,0625	0,1250	—
0,5	0,0530	0,0235	0,0601	0,1210	0,1250
0,6	0,0489	0,0268	0,0573	0,1156	0,1156
0,7	0,0444	0,0297	0,0529	0,1086	0,1086
0,8	0,0399	0,0315	0,0484	0,1009	0,1009
0,9	0,0352	0,0331	0,0437	0,0922	0,0922
1,0	0,0304	0,0339	0,0391	0,0840	0,0840
1,1	0,0387	0,0411	0,0422	0,0916	0,0916
1,2	0,0468	0,0484	0,0443	0,0983	0,0983
1,3	0,0549	0,0557	0,0461	0,1040	0,1040
1,4	0,0627	0,0625	0,0471	0,1084	0,1084
1,5	0,0702	0,0691	0,0478	0,1121	0,1121
1,6	0,0774	0,0750	0,0481	0,1148	0,1148
1,7	0,0842	0,0806	0,0481	0,1172	0,1172
1,8	0,0903	0,0855	0,0477	0,1189	0,1189
1,9	0,0961	0,0901	0,0473	0,1204	0,1204
2,0	0,1012	0,0942	0,0470	0,1216	0,1216
$\infty$	0,1422	0,1250	0,0375	0,1250	0,1250

Tabel 6.5: NB! Tabeli  $q$  on meil  $p$ .

Ühel serval vabalt toetatud, teistel järgalt kinnitatud plaat



$$\begin{array}{ll} \text{Kui } a \geq b: & \text{Kui } a \leq b: \\ w^{(1)} = k_1 \frac{qb^4}{En^3} & w^{(1)} = k_1 \frac{qa^4}{En^3} \\ M_x^{(1)} = k_2 qb^2 & M_x^{(1)} = k_2 qa^2 \\ M_y^{(1)} = k_3 qb^2 & M_y^{(1)} = k_3 qa^2 \\ M_x^{(2)} = -k_4 qb^2 & M_x^{(2)} = -k_4 qa^2 \\ M_y^{(3)} = -k_5 qb^2 & M_y^{(3)} = -k_5 qa^2 \end{array}$$

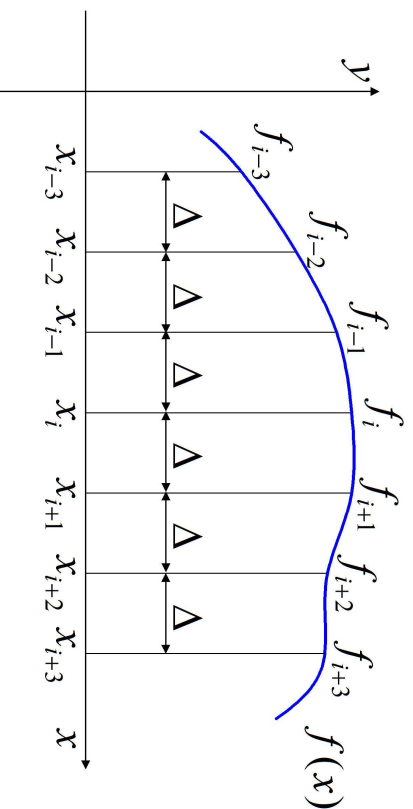
$b/a$	$k_1$	$k_2$	$k_3$	$k_4$	$k_5$
0	0,0569	0,0188	0,0625	—	0,1250
0,5	0,0491	0,0259	0,0558	0,0783	0,1140
0,6	0,0419	0,0290	0,0496	0,0773	0,1020
0,7	0,0346	0,0305	0,0428	0,0749	0,0907
0,8	0,0282	0,0306	0,0352	0,0708	0,0778
0,9	0,0223	0,0297	0,0294	0,0657	0,0658
1,0	0,0172	0,0278	0,0236	0,0600	0,0547
1,1	0,0197	0,0309	0,0230	0,0659	0,0566
1,2	0,0216	0,0336	0,0222	0,0705	0,0573
1,3	0,0230	0,0357	0,0211	0,0743	0,0574
1,4	0,0241	0,0374	0,0200	0,0770	0,0576
1,5	0,0251	0,0386	0,0190	0,0788	0,0569
1,6	0,0260	0,0397	0,0181	0,0803	0,0568
1,7	0,0266	0,0404	0,0172	0,0815	0,0567
1,8	0,0271	0,0410	0,0165	0,0825	0,0567
1,9	0,0274	0,0414	0,0158	0,0831	0,0566
2,0	0,0277	0,0417	0,0151	0,0833	0,0566
$\infty$	0,0284	0,0417	0,0125	0,0833	0,0566

Tabel 6.6: NB! Tabelli  $q$  on meil  $p$ .

### 6.7.2. Võrgumeetod ehk lõplike vahede meetod

#### 6.7.2 Võrgumeetod ehk lõplike vahede meetod

Võrgumeetod ehk lõplike vahede meetod on üks diferentsiaalvõrrandite numbrilise (arvulise) lahendamise meetoditest.



Joonis 6.12: Funktsioon  $f(x)$  ja tema väärtused võrgusõlmedes  $f(x_i) = f_i$ .

**Meetodi idee:** tuletised leitakse nn. lõplike vahede abil.

- Vaatleme tihhe muutuja funktsiooni  $f(x)$  (vt. joonis 6.12)
- Jagame  $x$  telje osadeks võrdse sammuga  $\Delta \equiv \Delta_x$  — saame 1D võrgu, mille  $i$ -ndas punktis  $x = x_i$  ja  $f(x_i) = f_i$ .

- Tuletised punktis  $x_i$  leitakse valemite abil, mis põhinevad tuletise definitsioonil:

$$f'(x) = \lim_{\Delta_x \rightarrow 0} \frac{f(x + \Delta_x) - f(x)}{\Delta_x}, \quad f''(x) = [f'(x)]', \dots \quad (6.62)$$

•

$$f'(x_i) = f'_i = \frac{f_{i+1} - f_{i-1}}{2\Delta},$$

$$\begin{aligned} f''(x_i) = f''_i &= \frac{f'_{i+1} - f'_{i-1}}{2\Delta} = \frac{f_{i+2} - 2f_i + f_{i-2}}{4\Delta^2} = \\ &= \frac{f'_{i+1/2} - f'_{i-1/2}}{\Delta} = \frac{f_{i+1} - 2f_i + f_{i-1}}{\Delta^2}, \end{aligned}$$

## 6.7.2. Võrgumeetod ehk lõplike vahede meetod

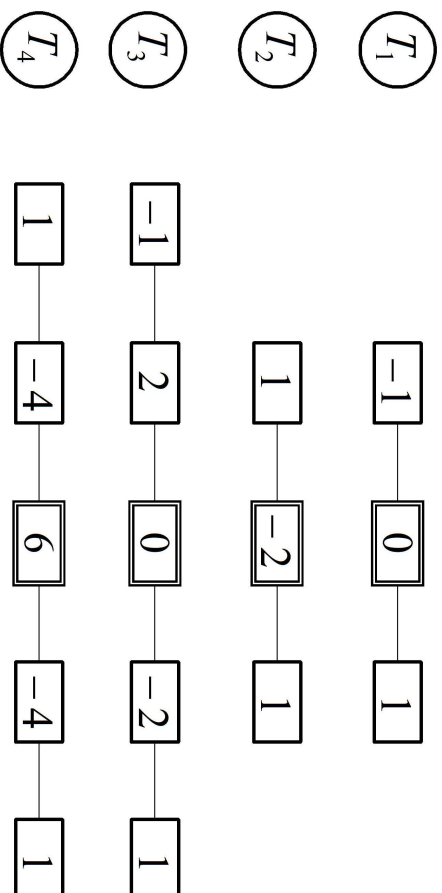
$$f'''(x_i) = f'''_i = \frac{f''_{i+1} - f''_{i-1}}{2\Delta} = \frac{f_{i+2} - 2f_{i+1} + 2f_{i-1} - f_{i-2}}{2\Delta^3},$$

$$\begin{aligned} f''''(x_i) = f''''_i &= f_i^{IV} = \frac{f_{i+1} - f_{i-1}}{2\Delta} = \frac{f_{i+1} - 2f''_i + f_{i-1}}{\Delta^2} = \\ &= \frac{f_{i+2} - 4f_{i+1} + 6f_i - 4f_{i-1} + f_{i-2}}{\Delta^4}. \end{aligned} \quad (6.63)$$

- Tihti esitatakse need ja nendega sarnased valemid nn. graafiliste operaatorite abil (vt. joonis 6.13), mis esitavad võrgu sõlmedes leitud funktsiooni väärtuste  $f_{i-2}, f_{i-1}, \dots$  kordajaid.
- Olles näiteks tähistanud  $i$ -ndale tuletisele vastava graafilise operaatori  $T_i$ , saame funktsiooni  $f$  tuletiste leidmiseks valemid

$$f'_i = \frac{T_1 f}{2\Delta}, \quad f''_i = \frac{T_2 f}{\Delta^2}, \quad f'''_i = \frac{T_3 f}{2\Delta^3}, \quad f''''_i = \frac{T_4 f}{\Delta^4}. \quad (6.64)$$

- Nimetatud graafilised operaatorid on kui trafaretid, millega liigutakse mööda võrku ja määratakse  $f_{i-2}, f_{i-1}, \dots$  kordajad  $i$ -ndas sõlmes.



Joonis 6.13: Graafilised operaatorid funktsiooni  $f(x)$  tuletiste  $f'_i \dots f_i^{(m)}$  numbriliseks leidmiseks.

### 6.7.2. Võrgumeetod ehk lõplike vahede meetod

### 6 - 56

Plaadi elastse pinnna siirded, sisejõud ja toereaktsioonid on kahe muutuja,  $x$  ja  $y$ , funktsioonid. Seega on nende korral vaja numbriliselt määrata osatuletisi nii  $x$  kui  $y$  järgi. Vastavad valemid on analoogilised ühe muutuja funktsioonide juures kasutatutega. Nüüd tuleb vaid kasutada kahte indeksit, näiteks punktis  $x = x_i$  ja  $y = y_k$  osatuletis

$$\frac{\partial f(x, y)}{\partial x} = \frac{f_{i+1,k} - f_{i-1,k}}{2\Delta_x} \quad \text{ja} \quad \frac{\partial f(x, y)}{\partial y} = \frac{f_{i,k+1} - f_{i,k-1}}{2\Delta_y}, \quad (6.65)$$

kus  $\Delta_x$  ja  $\Delta_y$  on vastavalt võrgusammud  $x$ - ja  $y$ -teljel.

- Kuna vaatlleme ristkülikuplaate, siis pole vaja osadeks jagada kogu  $x$  ja  $y$  telge — piirdume vaid plaadi külgede pikkuste lõikudega (**joonis loengus**). Teisisõnu, vaatlema lõike  $0 \leq x \leq a$  ja  $0 \leq y \leq b$ , mille jagame osadeks sammudega

$$\Delta_x = \frac{a}{m}, \quad \Delta_y = \frac{b}{n}, \quad (6.66)$$

- Vaatlleme plaadi elastse pinnna (diferentsiaal)võrrandit (6.10)

$$\frac{\partial^4 w}{\partial x^4} + 2 \frac{\partial^4 w}{\partial x^2 \partial y^2} + \frac{\partial^4 w}{\partial y^4} = \frac{p(x, y)}{D}$$

Tuues sisse tähistuse  $W(x, y) = Dw(x, y)$ , Saame viimasele kuju

$$\frac{\partial^4 W}{\partial x^4} + 2 \frac{\partial^4 W}{\partial x^2 \partial y^2} + \frac{\partial^4 W}{\partial y^4} = p(x, y) \quad \text{ehk} \quad \nabla^2 (\nabla^2 W) = p. \quad (6.67)$$

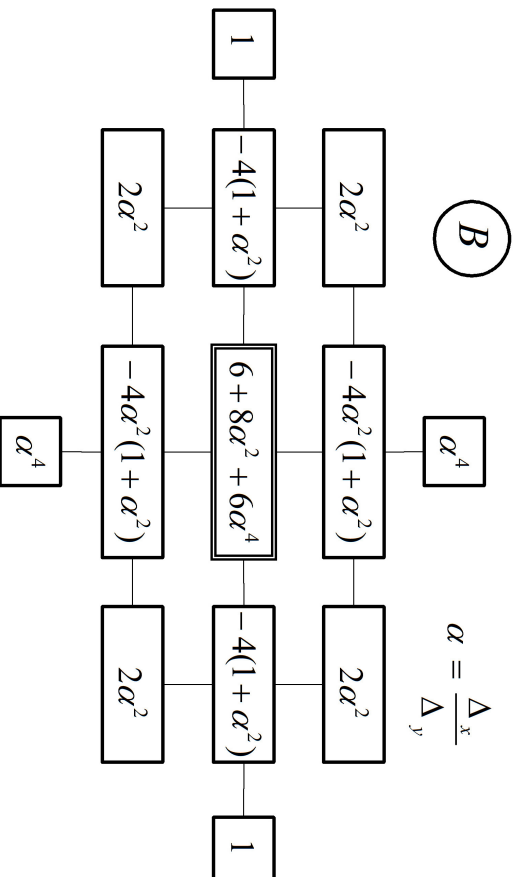
Viimases võrrandis on vaja leida neljandat järku osatuletised  $x$  ja  $y$  järgi ning samuti neljandat järku segaosatuletis.

- Võrrandi (6.67) vasakut poolt saab kujutada graafilise operaatori  $B$  abil (vt. joonis 6.14). Selleks tuleb liita võrrandi liikmetele vastavad graafilised operaatorid ning tuua sisse tähistus

$$\alpha = \frac{\Delta_x}{\Delta_y} \Rightarrow \frac{1}{\Delta_y} = \frac{\alpha}{\Delta_x}. \quad (6.68)$$

- Seejärel saab biharmooniline võrrand (6.67), st. plaadi elastse pinna diferentsiaalvõrrand, kuju

$$BW = p\Delta_x^4. \quad (6.69)$$



Joonis 6.14: Biharmoonilise võrrandi graafiline operaatore  $B$ .

- **Võrgupunktide liigitus.** Vastavalt valemitele (6.66) oleme katnud ristkülikplaadi võrguga kus on  $(m + 1)(n + 1)$  punkti ehk sõlme (**joonis loengus**).
  - Võrgupunkte, mis asetsevad plaadi servadel nimetame *servapunktideks ehk rajapunktideks*.
  - Võrgupunkte, mis asetsevad servapunktidest seespool nimetame *ava-punktideks ehk sisepunktideks*.
  - Kuna neljanda tuletise arvutamise valemis on vaja teada funktsiooni ni väärtusi kahes naaberreas või naaberveerus, siis tuleb sisse tuua nn. *välis- ehk lasapunktid*, mis asuvad väljaspool plaati. Funktsiooni väärtused neis punktides määratakse rajatingimustest. Tavaliselt on võimalik piirduda ühe rea välispunktidega.
  - Punktide arv plaadil on  $(m + 1)(n + 1)$ , neist  $(m - 1)(n - 1)$  on avapunktid ja  $(m + 1)(n + 1) - (m - 1)(n - 1) = 2(m + n)$  serva- ehk rajapunktid.

- **Plaadi paindeülesande lahendamiseks** tuleb lõplikes vahedes esitatud biharmooniline võrrand kujul (6.69) lahsti kirjutada igas avapunktis.
  - Tulemusena saame võrrandisüsteemi, kus on avapunktide arvuga võrdne arv algebralisi võrrandeid. Saadud süsteemi lahend annabki meile plaadi elastse pinnna siirded (lõbipainded) avapunktides.
  - Servapunktide siirded on esitatud rajatingimuste abil.
- Kui siirded on leitud, siis nende abil saame leida sisejõud vastavalt valemitele (6.13)

$$\begin{cases} M_x = -D \left( \frac{\partial^2 w}{\partial x^2} + \nu \frac{\partial^2 w}{\partial y^2} \right) = - \left( \frac{\partial^2 W}{\partial x^2} + \nu \frac{\partial^2 W}{\partial y^2} \right) = \frac{M_x W}{\Delta_x^2}, \\ M_y = -D \left( \frac{\partial^2 w}{\partial y^2} + \nu \frac{\partial^2 w}{\partial x^2} \right) = - \left( \frac{\partial^2 W}{\partial y^2} + \nu \frac{\partial^2 W}{\partial x^2} \right) = \frac{M_y W}{\Delta_y^2}, \\ T_{xy} = -(1 - \nu) D \frac{\partial^2 w}{\partial x \partial y} = -(1 - \nu) \frac{\partial^2 W}{\partial x \partial y} = (1 - \nu) \alpha \frac{T_{xy} W}{4\Delta_x^2} \end{cases} \quad (6.70)$$

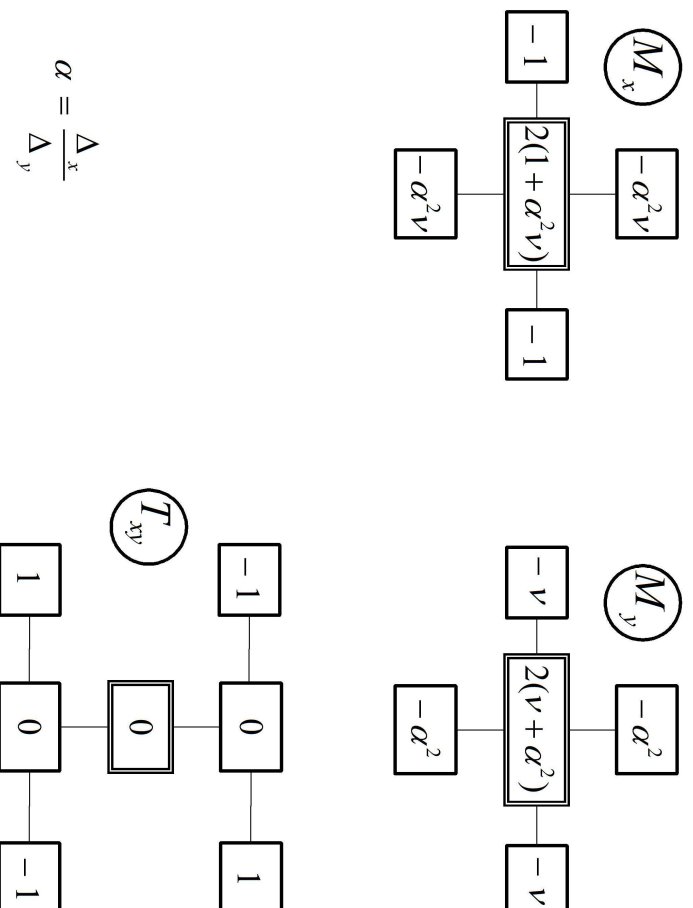
ja (6.14)

$$\begin{cases} Q_x = -D \left( \frac{\partial^3 w}{\partial x^3} + \frac{\partial^3 w}{\partial x \partial y^2} \right) = \left( \frac{\partial^3 W}{\partial x^3} + \frac{\partial^3 W}{\partial x \partial y^2} \right) = \frac{Q_x W}{2\Delta_x^3}, \\ Q_y = -D \left( \frac{\partial^3 w}{\partial x^2 \partial y} + \frac{\partial^3 w}{\partial y^3} \right) = \left( \frac{\partial^3 W}{\partial x^2 \partial y} + \frac{\partial^3 W}{\partial y^3} \right) = \alpha \frac{Q_y W}{2\Delta_x^3}. \end{cases} \quad (6.71)$$

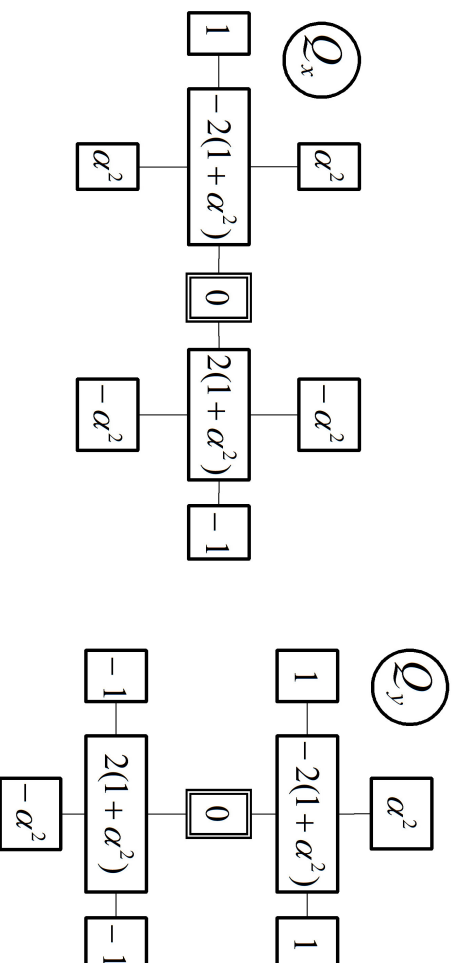
$M_x, M_y, T_{xy}, Q_x$  ja  $Q_y$  on graafilised operaatorid (vt. joon. (6.15) ja (6.16)).

- Toereaktsioonide leidmise juures õnnestub plaadi elastse pinna võrrandi abil elimineerida nn. teise rea välispunktid. Kasutades graafilisi operaatoreid  $\mathcal{R}_x$  ja  $\mathcal{R}_y$  (vt. joon. (6.17)–(6.20)) saab vastavad avaldised esitada kujul

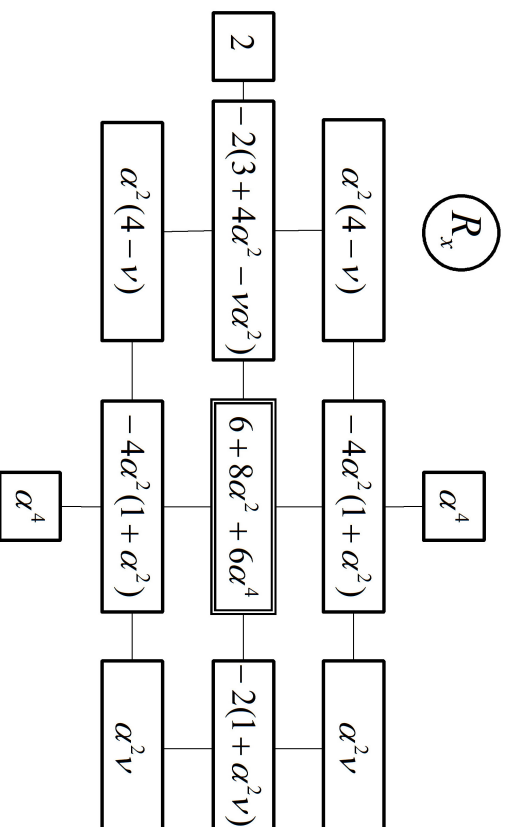
$$R_x = \frac{\mathcal{R}_x W}{2\Delta_x^3} - \frac{p\Delta_x}{2}, \quad R_y = \frac{1}{\alpha} \frac{\mathcal{R}_y W}{2\Delta_x^3} - \frac{p\Delta_x}{2}. \quad (6.72)$$



Joonis 6.15: Graafilised operaatorid painde- ja väändemomentide leidmiseks. (Tehnilistel põhjustel pole joonistel kasutatud samu fonte, mis tekstis.)

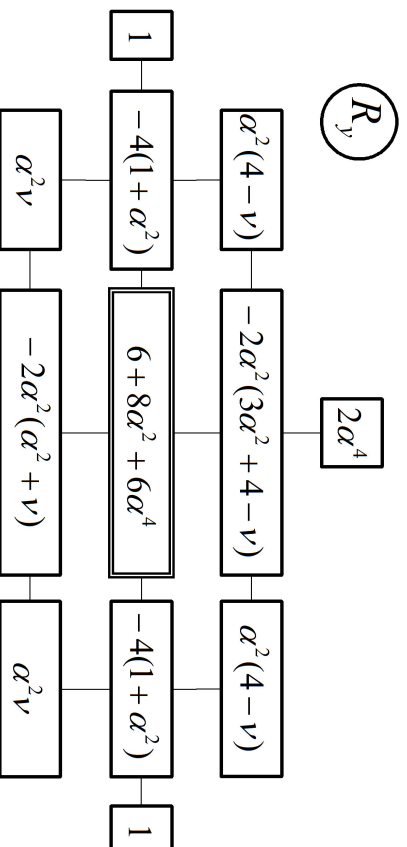


Joonis 6.16: Graafilised operaatorid põikjõudude leidmiseks. (Tehnilistel põhjustel pole joonistel kasutatud samu fonte, mis tekstis.)

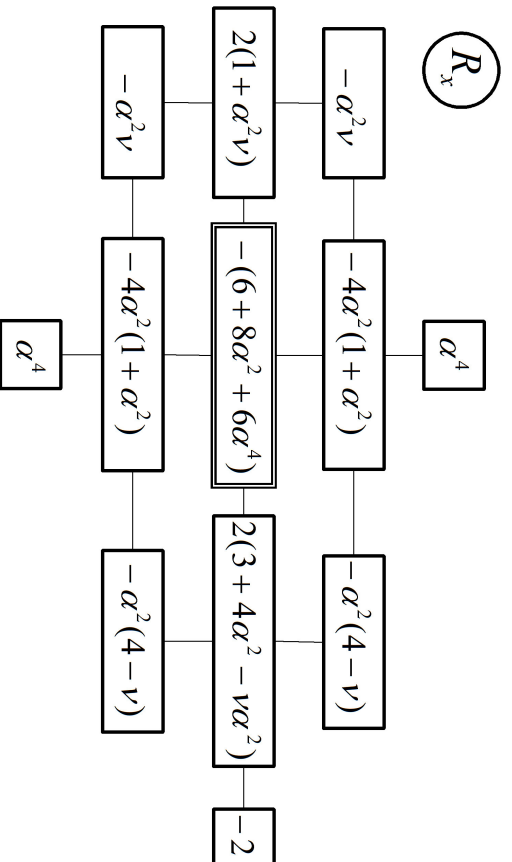


Joonis 6.17: Graafilised operaatorid toereaktsioonide leidmiseks. (Tehnilistel põhjustel pole joonistel kasutatud samu fonte, mis tekstis.)

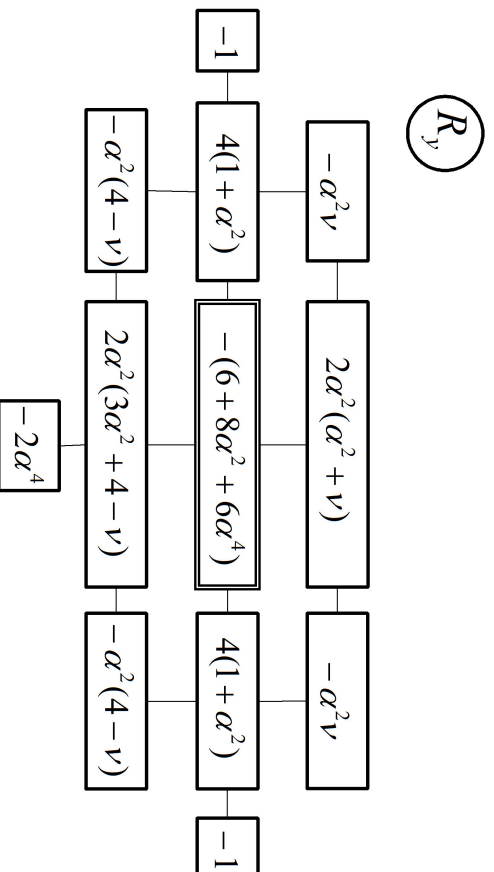




Joonis 6.18: Graafilised operatorid toereaktsioonide leidmiseks. (Tehnilistel põhjustel pole joonistel kasutatud samu fonte, mis tekstis.)



Joonis 6.19: Graafilised operatorid toereaktsioonide leidmiseks. (Tehnilistel põhjustel pole joonistel kasutatud samu fonte, mis tekstis.)



Joonis 6.20: Graafilised operaatorid toereaktsioonide leidmiseks. (Tehnilistel põhjustel pole joonistel kasutatud samnu fonte, mis tekstis.)

### 6.7.2. Võrgumeetod ehk lõplike vahede meetod

#### Ääritingimused.

- **Kinnisserv.** Servapunktides, mis on risti  $x$ -teljega

$$W_i = 0, \quad \left( \frac{\partial W}{\partial x} \right)_{x=x_i} = 0 \Rightarrow W_{i-1,k} = W_{i+1,k}. \quad (6.73)$$

Servapunktides, mis on risti  $y$ -teljega

$$W_i = 0, \quad \left( \frac{\partial W}{\partial x} \right)_{y=y_k} = 0 \Rightarrow W_{i,k-1} = W_{i,k+1}. \quad (6.74)$$

- **Vabalt toetatud serv.** Servapunktides, mis on risti  $x$ -teljega

$$W_i = 0, \quad (M_x)_{x=x_i} = 0 \Rightarrow W_{i-1,k} = -W_{i+1,k}. \quad (6.75)$$

Servapunktides, mis on risti  $y$ -teljega

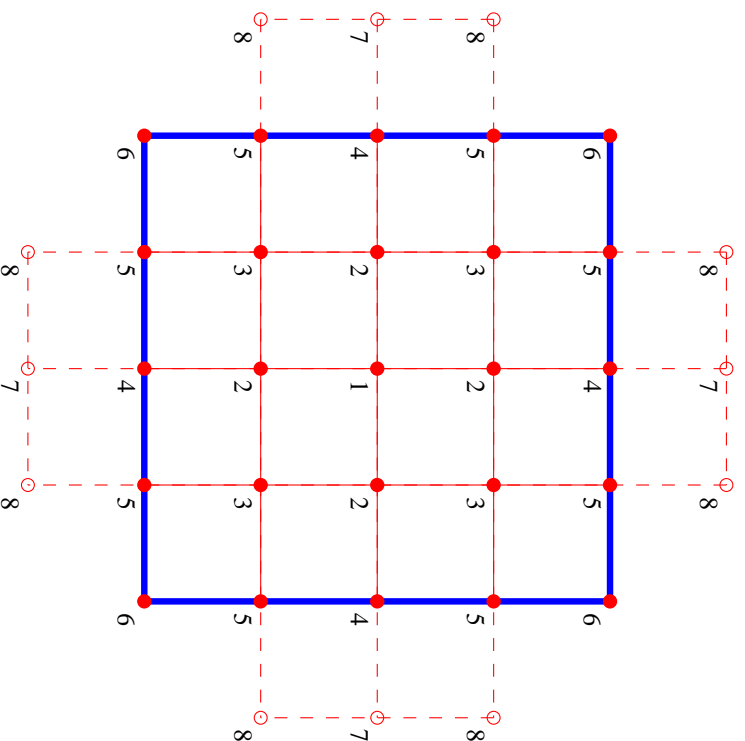
$$W_i = 0, \quad (M_y)_{y=y_i} = 0 \Rightarrow W_{i,k-1} = -W_{i,k+1}. \quad (6.76)$$

- **Vaba serv.** Siin on olukord tunduvalt keerulisem, sest  $W \neq 0$  ja  $W$  väärtusi raja- ja välispunktides ei õnnestu avaldada avapunktide kaudu. Selle asemel lisatakse avapunktides lahti kirjutatud plaadi elastse pinnavõrranditele lisavõrrandid, mis väljendavad vaba serva tingimusi paindemomendi, põikjõu ja/või toereaktsiooni jaoks.

**Näide.** Ruutplaadile servapikkusega  $a$  mõjub ühtlaselt jaotunud koormus inen-siivsusega  $p_0$ .

Leida plaadi keskpinna siirded avapunktides ja paindemomentide väärtused plaadi keskel ning servade keskpunktis kahel juhul: 1) kui kõik plaadi servad on jäigalt kinnitatud; 2) kui kõik plaadi servad on vabalt toetatud.

Katame plaadi pinnavõrguga, mille samm  $\Delta_x = \Delta_y = \Delta = a/4$  (joonis 6.21). Seega olemel antud juhul valinud  $n = m = 4$ . Sümmetria tõttu peame vaatlema vaid kolme sisepunkti ja kirjutama nende jaoks lahti biharmoonilise võrrandi, kasutades eeltoodud graafilist operaatorit  $B$ .



Joonis 6.21: Ruutplaati arvutusteks vajalikud võrgupunktid  $n = m = 4$  korral.

Kui rajatingimusi ei arvesta, on tulemuseks kolmest võrrandist koosnev kaheksa tundmatuga võrrandisüsteem

$$\begin{cases} 20W_1 - 32W_2 + 8W_3 + 4W_4 + 0W_5 + 0W_6 + 0W_7 + 0W_8 = p_o\Delta^4, \\ -8W_1 + 25W_2 - 16W_3 - 8W_4 + 6W_5 + 0W_6 + 1W_7 + 0W_8 = p_o\Delta^4, \\ 2W_1 - 16W_2 + 22W_3 + 4W_4 - 16W_5 + 2W_6 + 0W_7 + 2W_8 = p_o\Delta^4. \end{cases} \quad (6.77)$$

Mõlema rajatingimuse korral on sirded servapunktides nullid, st.  $W_4 = W_5 = W_6 = 0$  ja tundmatute arv väheneb kolme võrra.

*Jäiga kinnituse* korral saame lisaks tingimused  $W_7 = W_2$  ja  $W_8 = W_3$  ning võrrandisüsteem (6.77) saab kuju

$$\begin{cases} 20W_1 - 32W_2 + 8W_3 = p_o\Delta^4, \\ -8W_1 + 26W_2 - 16W_3 = p_o\Delta^4, \\ 2W_1 - 16W_2 + 24W_3 = p_o\Delta^4. \end{cases} \quad (6.78)$$

Selle lahend on

$$W_1 = 0, 4607p_o\Delta^4, \quad W_2 = 0, 3090p_o\Delta^4, \quad W_3 = 0, 2093p_o\Delta^4. \quad (6.79)$$

### 6.7.2. Võrgumeetod ehk lõplike vahede meetod

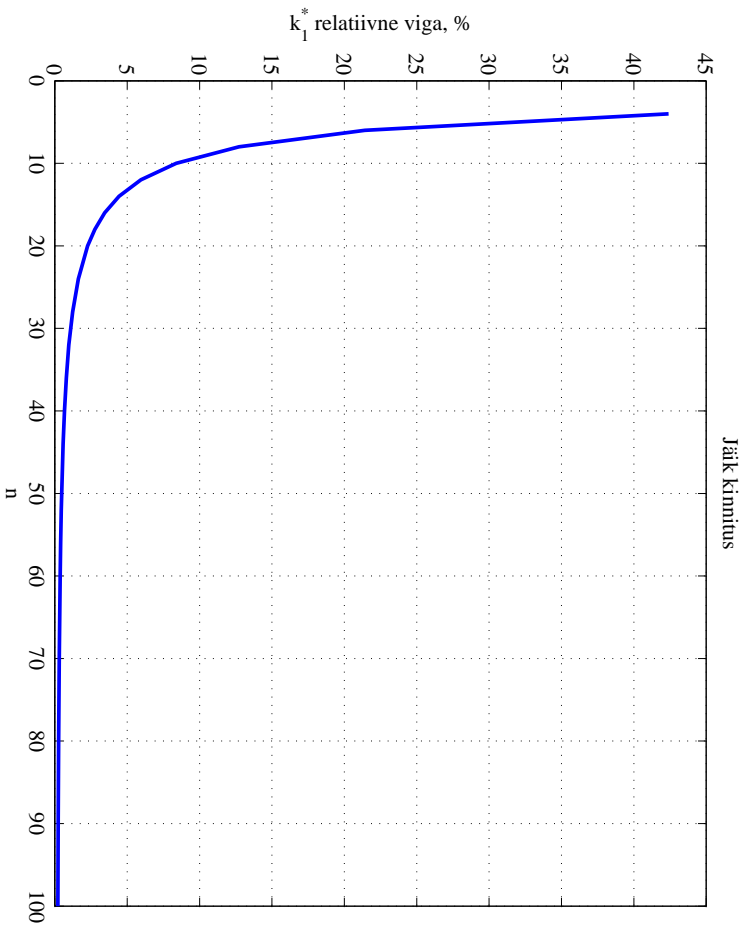
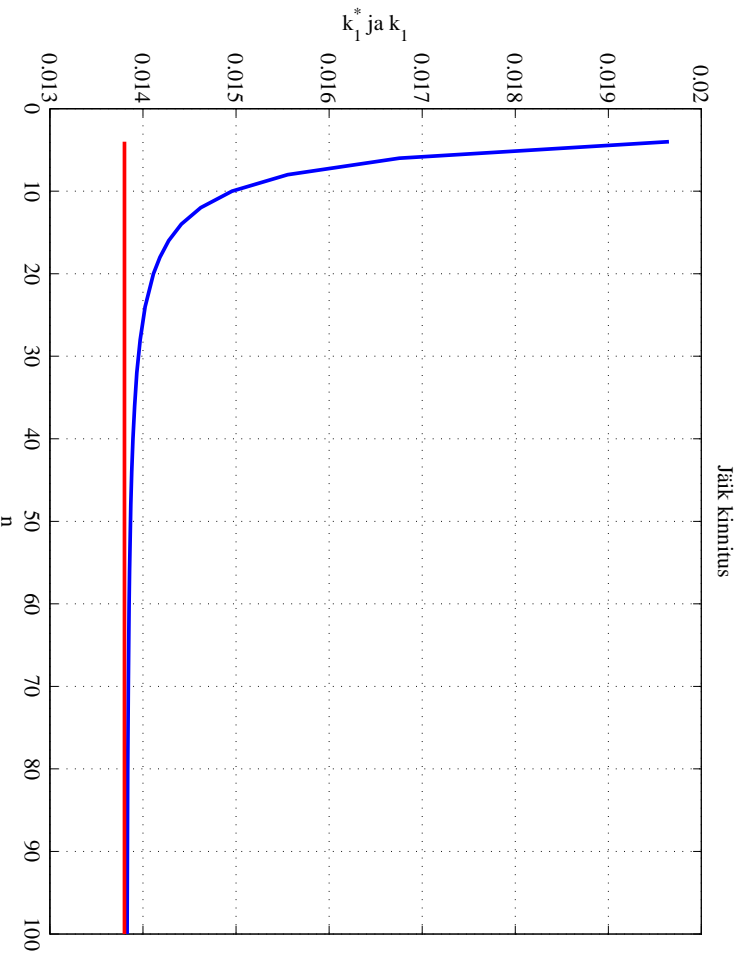
Paindemomendid ( $\nu = 0.3$ )

‡

$$\begin{cases} M_1 = (2, 6W_1 - 2W_2 - 0, 6W_2)/\Delta^2 = 0, 3944p_o\Delta^2 = 0, 0246p_oa^2 \\ M_4 = -2W_2/\Delta^2 = -0, 6180p_o\Delta^2 = -0, 0386p_oa^2 \end{cases} \quad (6.80)$$

Et võrrelda saadud sirdede  $W_1$  väärtust tabelites antud konstandiga  $k_1$  tuleb  $W_1$  jagada suurusega  $n^4/[12(1 - \nu^2)]$ . Tulemuseks on  $k_1^* = 0.0197$ , mis erineb tabelist saadud väärtusest  $k_1 = 0, 0138$ . Et saavutada suuremat kooskõla, tuleb suurendada võrgupunktide arvu. Näiteks  $n = 12$  korral saame  $k_1^* = 0.0146$  ja  $n = 24$  korral saame  $k_1^* = 0.0140$  (vt. joonist 6.22 kus on esitatud vastav relatiivne viga sõltuvana võrgupunktide arvust ja joonist 6.23 kus on esitatud  $k_1^*$  sõltuvana võrgupunktide arvust).

Paindemomentide korral pole sellist ümberarvutamist vaja teha. Võrgupunktide arvule  $n = 4$  vastavad  $k_2^* = 0, 0246$  ja  $k_4^* = 0, 0386$ , tabelis  $k_2 = 0, 0231$  ja  $k_4 = 0, 0513$ . Väärtusele  $n = 12$  vastavad  $k_2^* = 0, 0232$  ja  $k_4^* = 0, 0495$  ning  $n = 24$  vastavad  $k_2^* = 0, 0230$  ja  $k_4^* = 0, 0509$ .

Joonis 6.22: Suuruse  $k_1^*$  relatiivne viga sõltuvana võrgupunktide arvust.Joonis 6.23: Suuruse  $k_1^*$  väärtus sõltuvana võrgupunktide arvust (sinine kõver) ja tabeli konstandi  $k_1$  väärtus (punane sirge).

*Yaba toetuse* korral saame lisaks rajatingimused  $W_7 = -W_2$  ja  $W_8 = -W_3$  ning võrrandisüsteem (6.77) saab kuju

$$\begin{cases} 20W_1 - 32W_2 + 8W_3 = p_o\Delta^4, \\ -8W_1 + 24W_2 - 16W_3 = p_o\Delta^4, \\ 2W_1 - 16W_2 + 20W_3 = p_o\Delta^4. \end{cases} \quad (6.81)$$

Selle lahend on

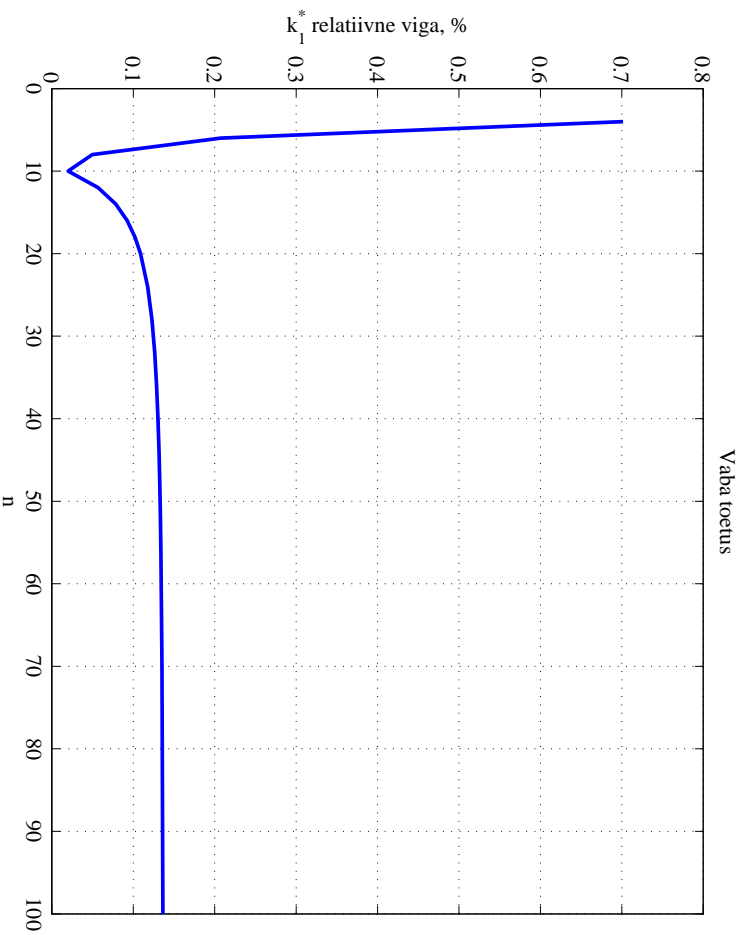
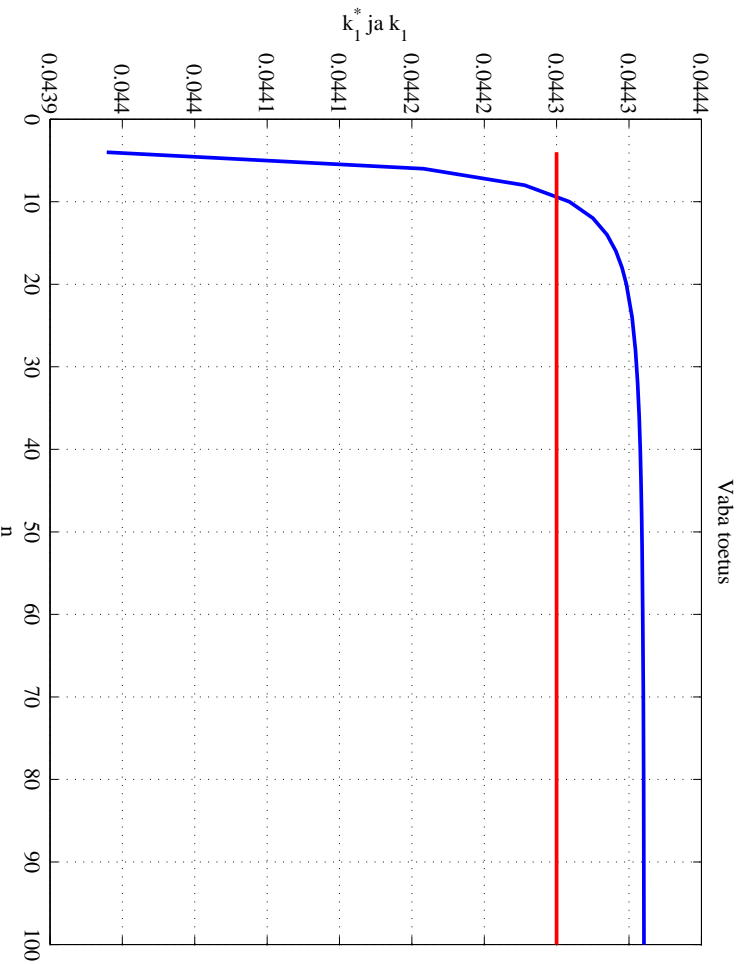
$$W_1 = 1,0313p_o\Delta^4, \quad W_2 = 0,7500p_o\Delta^4, \quad W_3 = 0,5469p_o\Delta^4. \quad (6.82)$$

Paindemomendid ( $\nu = 0.3$ )

$$\begin{cases} M_1 = (2,6W_1 - 2W_2 - 0,6W_2)/\Delta^2 = 0,7312p_o\Delta^2 = 0,0457p_oa^2, \\ M_4 = (W_2 - W_2)/\Delta^2 = 0. \end{cases} \quad (6.83)$$

Et võrrelda saadud siirde  $W_1$  väärtust tabelites antud konstandiga  $k_1$  tuleb  $W_1$  jällegi jagada suurusega  $n^4/[12(1 - \nu^2)]$ . Tulemuseks on  $k_1^* = 0.0440$ , mis erineb tabelist saadud väärtusest  $k_1 = 0,0443$  tunduvalt vähem kui jäiga kinnituse lahend (vt. joonist 6.24 kus on esitatud vastav relatiivne viiga sõltuvana võrgupunktide arvust ja joonist 6.25 kus on esitatud  $k_1^*$  sõltuvana

võrgupunktide arvust). Ka paindemomentide väärtused on antud juhul paremas kooskõlas tabelis antutega. Tabelis  $k_2 = 0,0479$ , ja  $n = 4; 12; 24$  vastavad  $k_2^* = 0,0457; 0,0476; 0,0478$ .

Joonis 6.24: Suuruse  $k_1^*$  relatiivne viga sõltuvana võrgupunktide arvust.Joonis 6.25: Suuruse  $k_1^*$  väärtus sõltuvana võrgupunktide arvust (sinine kõver) ja tabeli konstandi  $k_1$  väärtus (punane sirge).