

Peatükk 4

Elastusteooria põhivõrrandid, nende lahendusmeetodid ja lihtsamad ruumilised ülesanded

4.1. Elastusteooria põhivõrrandid

4 - 2

4.1 Elastusteooria põhivõrrandid

1. *Tasakaalu (diferentsiaal)võrrandid (2.6) (3 võrrandit):*

$$\begin{cases} \frac{\partial \sigma_x}{\partial x} + \frac{\partial \tau_{yx}}{\partial y} + \frac{\partial \tau_{zx}}{\partial z} + X = 0, \\ \frac{\partial \tau_{xy}}{\partial x} + \frac{\partial \sigma_y}{\partial y} + \frac{\partial \tau_{zy}}{\partial z} + Y = 0, \\ \frac{\partial \tau_{xz}}{\partial x} + \frac{\partial \tau_{yz}}{\partial y} + \frac{\partial \sigma_z}{\partial z} + Z = 0. \end{cases} \quad (4.1)$$

2. *Cauchy seosed (3.6) (6 võrrandit):*

$$\begin{cases} \varepsilon_x = \frac{\partial u}{\partial x}, & \varepsilon_y = \frac{\partial v}{\partial y}, & \varepsilon_z = \frac{\partial w}{\partial z}, \\ \gamma_{xy} = \frac{\partial u}{\partial y} + \frac{\partial v}{\partial x}, & \gamma_{yz} = \frac{\partial v}{\partial z} + \frac{\partial w}{\partial y}, & \gamma_{xz} = \frac{\partial u}{\partial z} + \frac{\partial w}{\partial x}. \end{cases} \quad (4.2)$$

3. Üldistatud Hooke'i seadus (6 võrrandit) nm. otsesel kujul (3.22) :

$$\begin{cases} \varepsilon_x = \frac{1}{E} [\sigma_x - \nu(\sigma_y + \sigma_z)], & \gamma_{xy} = \frac{1}{G} \tau_{xy}, \\ \varepsilon_y = \frac{1}{E} [\sigma_y - \nu(\sigma_z + \sigma_x)], & \gamma_{yz} = \frac{1}{G} \tau_{yz}, \\ \varepsilon_z = \frac{1}{E} [\sigma_z - \nu(\sigma_x + \sigma_y)], & \gamma_{zx} = \frac{1}{G} \tau_{zx} \end{cases} \quad (4.3)$$

või nm. pöördekujul (3.30)

$$\begin{cases} \sigma_x = \lambda\theta + 2\mu\varepsilon_x, & \tau_{xy} = \mu\gamma_{xy}, \\ \sigma_y = \lambda\theta + 2\mu\varepsilon_y, & \tau_{yz} = \mu\gamma_{yz}, \\ \sigma_z = \lambda\theta + 2\mu\varepsilon_z, & \tau_{zx} = \mu\gamma_{zx}. \end{cases} \quad (4.4)$$

Võrrandeid kokku 15.

Tundmatud kokku 15: 6 pingetensori komponenti + 6 deformatsioonitensori komponenti + 3 siirdevektori komponenti.

4.1. Elastsussteooria põhivõrrandid

Rajatingimused ehk ääretingimused ehk *servatingimused* võivad olla kolme põhitüüpi.

1. Keha välispinnal on antud pindjõud (2.14):

$$\begin{cases} p_{vx} = \sigma_x l + \tau_{yx} m + \tau_{zx} n, \\ p_{vy} = \tau_{xy} l + \sigma_y m + \tau_{zy} n, \\ p_{vz} = \tau_{xz} l + \tau_{yz} m + \sigma_z n. \end{cases} \quad (4.5)$$

2. Keha välispinnal on antud siirded. Põhimõtteliselt tähendab see seda, et on antud keha välispinna liikumisseadus.

3. Osal keha pinnast on antud siirded ja osal pindjõud.

Võib esineda veelgi komplitseeritumaid juhte, kus mingil osal keha pinnast on antud näiteks üks kolmest siirdekomponeendist ja kaks pindjõu komponenti.

Pidevustingimused.

Kui põhimuutujateks on valitud deformatsioonid või pinged, siis on tarvis arvestada ka pidevustingimusi (3.18):

$$\left\{ \begin{array}{l} \frac{\partial^2 \varepsilon_x}{\partial y^2} + \frac{\partial^2 \varepsilon_y}{\partial x^2} = \frac{\partial^2 \gamma_{xy}}{\partial x \partial y}, \\ \frac{\partial^2 \varepsilon_y}{\partial z^2} + \frac{\partial^2 \varepsilon_z}{\partial y^2} = \frac{\partial^2 \gamma_{yz}}{\partial y \partial z}, \\ \frac{\partial^2 \varepsilon_z}{\partial x^2} + \frac{\partial^2 \varepsilon_x}{\partial z^2} = \frac{\partial^2 \gamma_{xz}}{\partial x \partial z}, \\ \frac{\partial}{\partial x} \left(\frac{\partial \gamma_{xz}}{\partial y} + \frac{\partial \gamma_{xy}}{\partial z} - \frac{\partial \gamma_{yz}}{\partial x} \right) = 2 \frac{\partial^2 \varepsilon_x}{\partial y \partial z}, \\ \frac{\partial}{\partial y} \left(\frac{\partial \gamma_{xy}}{\partial z} + \frac{\partial \gamma_{yz}}{\partial x} - \frac{\partial \gamma_{xz}}{\partial y} \right) = 2 \frac{\partial^2 \varepsilon_y}{\partial x \partial z}, \\ \frac{\partial}{\partial z} \left(\frac{\partial \gamma_{yz}}{\partial x} + \frac{\partial \gamma_{xz}}{\partial y} - \frac{\partial \gamma_{xy}}{\partial z} \right) = 2 \frac{\partial^2 \varepsilon_z}{\partial x \partial y}. \end{array} \right. \quad (4.6)$$

4.2. Elastusteooria ülesannete lahendusmeetodid

4.2 Elastusteooria ülesannete lahendusmeetodid

Elastusteooria põhivõrrandeid võib lahendada mitmel erineval moel, sõltuvalt sellest millised suurused on valitud põhimuutujateks.

1. *Lahendamine sirretes* — tundmatuteks on valitud siirdevektori komponendid $u(x, y, z)$, $v(x, y, z)$ ja $w(x, y, z)$.
2. *Lahendamine pingetes* — tundmatuteks on valitud pingetensori komponendid $\sigma_x(x, y, z), \dots, \tau_{xy}(x, y, z), \dots$
3. *Lahendamine deformatsioonides* — tundmatuteks on valitud deformatsioonitensori komponendid $\varepsilon_x(x, y, z), \dots, \gamma_{xy}(x, y, z), \dots$
4. *Nn. segalahendi leidmine* — eelmise kolme kombinatsioonid.

Järgmises alajaotuses vaatleme kahte esimest juhtu.

Teoreem: Kui keha olek on üheselt määratud ja kehtib jõudude mõju sõltumatuse printsiip, siis omab elastusteooria ülesanne ühest lahendit.

4.2.1 Elastusteooria ülesannete lahendamine siiretes

Otsitavad: siirdekomponeendid $u(x, y, z)$, $v(x, y, z)$ ja $w(x, y, z)$.

1. Tasakaaluvõrrandites (4.1) olevad pingetensori komponendid asendatakse üldistatud Hooke'i seaduse (4.4) abil deformatsioonitensori komponentidega. Võrrandist (4.1)₁ saame

$$\lambda \frac{\partial \theta}{\partial x} + 2\mu \frac{\partial \varepsilon_x}{\partial x} + \mu \frac{\partial \gamma_{xy}}{\partial y} + \mu \frac{\partial \gamma_{xz}}{\partial z} + X = 0. \quad (4.7)$$

2. Kasutades Cauchy seoseid (4.2) saame

$$\lambda \frac{\partial \theta}{\partial x} + \mu \underbrace{\left(\frac{\partial^2 u}{\partial x^2} + \frac{\partial^2 u}{\partial y^2} + \frac{\partial^2 u}{\partial z^2} \right)}_{=\nabla^2 u} + \mu \underbrace{\left(\frac{\partial^2 v}{\partial x^2} + \frac{\partial^2 v}{\partial y \partial y} + \frac{\partial^2 w}{\partial x \partial z} \right)}_{=\frac{\partial}{\partial x} \left(\frac{\partial u}{\partial x} + \frac{\partial v}{\partial y} + \frac{\partial w}{\partial z} \right) = \frac{\partial \theta}{\partial x}} + X = 0, \quad (4.8)$$

kus ∇^2 on *Laplace'i operator*. Kokku saime võrrandi

$$(\lambda + \mu) \frac{\partial \theta}{\partial x} + \mu \nabla^2 u + X = 0. \quad (4.9)$$

4.2. Elastusteooria ülesannete lahendusmeetodid

3. Korrates sama protseduuri viimasele kahele võrranditest (4.1) saame *Lamé võrrandid*:

$$\begin{cases} (\lambda + \mu) \frac{\partial \theta}{\partial x} + \mu \nabla^2 u + X = 0, \\ (\lambda + \mu) \frac{\partial \theta}{\partial y} + \mu \nabla^2 v + Y = 0, \\ (\lambda + \mu) \frac{\partial \theta}{\partial z} + \mu \nabla^2 w + Z = 0. \end{cases} \quad (4.10)$$

Saadud võrrandid tähendavad endas kõik eelpool vaadeldud seosed ja võrrandid, st. nad sisaldavad endas tasakaaluvõrrandeid, Cauchy seoseid ning üldistatud Hooke'i seadust.

4. Rajatingimused (4.5) esitatakse antud juhul samuti läbi siirete kasutades valemeid (4.4) ja (4.2) (nagu Lamé võrrandite tuletamisel):

$$\begin{cases} p_{vx} = \lambda\theta l + \mu \frac{\partial u}{\partial v} + \mu \left(\frac{\partial u}{\partial x} l + \frac{\partial v}{\partial x} m + \frac{\partial w}{\partial x} n \right), \\ p_{vy} = \lambda\theta m + \mu \frac{\partial v}{\partial v} + \mu \left(\frac{\partial u}{\partial y} l + \frac{\partial v}{\partial y} m + \frac{\partial w}{\partial y} n \right), \\ p_{vz} = \lambda\theta n + \mu \frac{\partial w}{\partial v} + \mu \left(\frac{\partial u}{\partial z} l + \frac{\partial v}{\partial z} m + \frac{\partial w}{\partial z} n \right), \end{cases} \quad (4.11)$$

kus

$$\frac{\partial u}{\partial v} = \frac{\partial u}{\partial x} l + \frac{\partial u}{\partial y} m + \frac{\partial u}{\partial z} n, \quad \frac{\partial v}{\partial v} = \dots, \quad \frac{\partial w}{\partial v} = \dots \quad (4.12)$$

5. Ülesande edasine lahendamine käib järgmiselt:

- (i) Lamé võrrandid (4.10) integreeritakse rajatingimustel (4.11);
- (ii) Cauchy seostest (4.2) määratakse deformatsioonitensori komponendid;
- (iii) Üldistatud Hooke'i seadusest (4.4) määratakse pingetensori komponendid.

4.2.2 Elastusteooria ülesande lahendamine pingetes konstantsete mahujõudude korral

Otsitavad: 6 pingetensori komponenti.

- Eldame, et kõik mahujõud on konstantsed igas keha punktis
 $\Rightarrow \frac{\partial X}{\partial x} = \dots = 0.$
- Alustame ruumdeformatsiooni θ ja pingetensori esimese invarianti I_1^σ omaduste uurimisega. Selleks teisendame Lamé võrrandeid (4.10) järgmiselt:

$$\frac{\partial}{\partial x}(4.10)_1 + \frac{\partial}{\partial y}(4.10)_2 + \frac{\partial}{\partial z}(4.10)_3,$$

...,

$$(\lambda + \mu) \underbrace{\left(\frac{\partial^2 \theta}{\partial x^2} + \frac{\partial^2 \theta}{\partial y^2} + \frac{\partial^2 \theta}{\partial z^2} \right)}_{\nabla^2 \theta} + \mu \underbrace{\left(\frac{\partial}{\partial x} \nabla^2 u + \frac{\partial}{\partial y} \nabla^2 v + \frac{\partial}{\partial z} \nabla^2 w \right)}_{\nabla^2 \left(\frac{\partial u}{\partial x} + \frac{\partial v}{\partial y} + \frac{\partial w}{\partial z} \right) = \nabla^2 \theta} = 0,$$

...,

$$(\lambda + 2\mu) \nabla^2 \theta = 0. \quad (4.13)$$

Viimane on samaväärne võrrandiga

$$\nabla^2 \theta = 0. \quad (4.14)$$

– Funktsiooni, mis rahuldab *Laplace'i võrrandit* (4.14) nimetatakse *harmoniliseks funktsiooniks*.

– Kui rakendada Hooke'i seadust ruumdeformatsioonil (3.24), siis saame võrrandile (4.14) kuju

$$\nabla^2 I_1^\sigma = 0. \quad (4.15)$$

• Kuue tundmatu määramiseks peame antud juhul kasutama tasakaaluvõrrandeid koos pidevustingimustega (4.6). Need kuus pidevusvõrrandit tuleb äga väljendada pingetes.

– Asendame Hooke'i seadusest (4.3) deformatsioonitensori komponendid esimesse pidevusvõrrandisse (4.6)₁:

$$\frac{\partial^2 \sigma_x}{\partial y^2} - \nu \left(\frac{\partial^2 \sigma_y}{\partial y^2} + \frac{\partial^2 \sigma_z}{\partial y^2} \right) + \frac{\partial^2 \sigma_y}{\partial x^2} - \nu \left(\frac{\partial^2 \sigma_z}{\partial x^2} + \frac{\partial^2 \sigma_x}{\partial x^2} \right) - 2(1 + \nu) \frac{\partial^2 \tau_{xy}}{\partial x \partial y} = 0 \quad (4.16)$$

4.2. Elastusteooria ülesannete lahendusmeetodid

– Viimasest elimineerime nihkepinge τ_{xy} . Selleks

$$\begin{aligned} \frac{\partial}{\partial x}(4.1)_1 + \frac{\partial}{\partial y}(4.1)_2 - \frac{\partial}{\partial z}(4.1)_3 \\ \dots \\ - 2 \frac{\partial^2 \tau_{xy}}{\partial x \partial y} = \dots \rightarrow (4.16) \pm \frac{\partial^2 \sigma_x}{\partial z^2}, \pm \frac{\partial^2 \sigma_y}{\partial z^2}, \pm \nabla^2 \sigma_z \dots \xRightarrow{(4.15)} \\ (1 + \nu) \nabla^2 \sigma_z + \frac{\partial^2 I_1^\sigma}{\partial z^2} = 0. \end{aligned}$$

• Kokku saame analoogiliselt toimides kuus võrrandit, mis on tuntud *Beltrami–Michelli võrranditena* ning mis väljendavad pidevustingimusi pingetes (juhul kui mahujõud on konstantsed) —

$$\begin{cases} (1 + \nu) \nabla^2 \sigma_x + \frac{\partial^2 I_1^\sigma}{\partial x^2} = 0, & (1 + \nu) \nabla^2 \tau_{xy} + \frac{\partial^2 I_1^\sigma}{\partial x \partial y} = 0, \\ (1 + \nu) \nabla^2 \sigma_y + \frac{\partial^2 I_1^\sigma}{\partial y^2} = 0, & (1 + \nu) \nabla^2 \tau_{yz} + \frac{\partial^2 I_1^\sigma}{\partial y \partial z} = 0, \\ (1 + \nu) \nabla^2 \sigma_z + \frac{\partial^2 I_1^\sigma}{\partial z^2} = 0, & (1 + \nu) \nabla^2 \tau_{xz} + \frac{\partial^2 I_1^\sigma}{\partial x \partial z} = 0. \end{cases} \quad (4.17)$$

Kokkuvõte.

Antud juhul, st., elastusteooria ülesande lahendamisel pingetes tuleb:

- (i) lahendada tasakaalvõrrandid (4.1) koos pingetes esitatud pidevustingimustega (4.17) ja rajatingimustega (4.5);
- (ii) määrata illdistatud Hooke'i seadusest (4.3) deformatsioonitensori komponendid;
- (iii) määrata Cauchy seostest (4.2) sirdevektori komponendid.

4.3. Lihtsamad ruumilised ülesanded

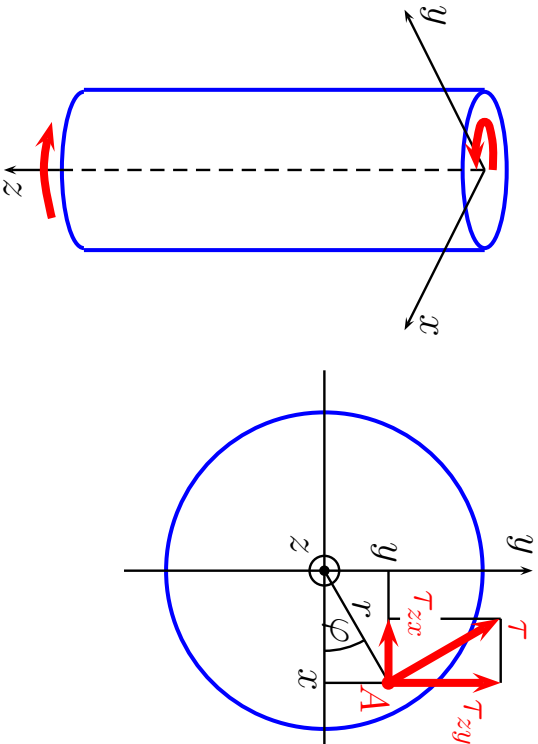
4 - 14

4.3 Lihtsamad ruumilised ülesanded

Käesolevas alajaotuses *vaatleme mõningate lihtsamate elastusteooria ülesannete lahendamist pingetes.*

- Vaadeldavate ülesannete *lihtsus* seisneb eeskätt selles, et *pingekomponendid on konstantsed või lineaarfunktsioonid koordinaatidest (x, y, z) .*
 - Sellisel juhul on Beltrami-Michelli võrrandid (4.17), st. pidevusvõrrandid pingetes, automaatselt rahuldatud.
- *Vaatleme elementaarteoorias*, st. tugevusõpetusest (tehnilisest mehaanikast), *tuntud lahendeid ja näitame, et nad rahuldavad elastusteooria tasakaaluvõrrandeid (4.1) ja rajatingimusi (4.5).*
- Leiame keha punktide siirded läbi ildistatud Hooke'i seaduse (4.3) ja Cauchy seoste (4.2). Elementaarteoorias piirduetakse peaaesjalikult vaid varda telje siirete määramisega.

4.3.1 Konstantse ristlõikega ümarvarraste vääne



Joonis 4.1: Ümarvarda vääne.

kohta. Pingevektor $\boldsymbol{\tau}$ on seejuures risti varda raadiusega r . Tuletame meelde, et väändenurk $\vartheta \ll 1$ ja et on tehtud terve rida katseandmetel põhinevaid lihtsustavaid eeldusi: (i) ristlõiked jäävad tasapinnalisteks; (ii) ristlõigete vahelkaugus ei muutu; (iii) ristlõige $z = \text{const}$. pöörduv nurga $\vartheta_z = \vartheta z$ võrra; (iv) raadiused jäävad sirgeteks; (v) varda läbimõõt ei muutu; (vi) mahujõud on hüljatud.

4.3.1. Konstantse ristlõikega ümarvarraste vääne

Lahutame nüüd pingevektori $\boldsymbol{\tau}$ x - ja y -telje sihiliseks komponendiks:

$$\tau_{yz} = \tau_{zy} = \underbrace{G\vartheta r}_{=\tau} \frac{x}{r} = G\vartheta x, \quad \tau_{zx} = \tau_{xz} = -\underbrace{G\vartheta r}_{=\tau} \frac{y}{r} = -G\vartheta y. \quad (4.19)$$

Viimases avaldises on arvestatud, et $\cos \varphi = \frac{x}{r}$ ja $\sin \varphi = \frac{y}{r}$. Ülejäänud pinged on vastavalt tehtud eeldustele nullid, st.,

$$\sigma_x = \sigma_y = \sigma_z = \tau_{xy} = 0. \quad (4.20)$$

Allpool näitame, et vaadeldav lahend rahuldab lineaarse elastsusteooria põhivõrrandeid.

Kuna pingekomponendid on kas nullid või lineaarfunktsioonid koordinaatidest x ja y , siis on pidevustingimused pingetes (Beltrami–Michelli võrrandid) (4.17) automaatselt rahuldatud:

$$\begin{cases} (1 + \nu)\nabla^2 \sigma_x + \frac{\partial^2 I_1^\sigma}{\partial x^2} = 0, & (1 + \nu)\nabla^2 \tau_{xy} + \frac{\partial^2 I_1^\sigma}{\partial x \partial y} = 0, \\ \dots, & \dots, \\ \dots, & \dots \end{cases}$$

Tasakaaluvõrrandid (4.1) on rahuldatud kuna mahujõudud on hüljatud:

$$\begin{cases} \frac{\partial \sigma_x}{\partial x} + \frac{\partial \tau_{yx}}{\partial y} + \frac{\partial \tau_{zx}}{\partial z} + X = 0, \\ \frac{\partial \tau_{xy}}{\partial x} + \frac{\partial \sigma_y}{\partial y} + \frac{\partial \tau_{zy}}{\partial z} + Y = 0, \\ \frac{\partial \tau_{xz}}{\partial x} + \frac{\partial \tau_{yz}}{\partial y} + \frac{\partial \sigma_z}{\partial z} + Z = 0. \end{cases}$$

Silindri külgpind on pingevaba. Seega, saavad rajatingimused (4.5) kuju

$$\begin{cases} \sigma_x l + \tau_{yx} m + \tau_{zx} n = 0, \\ \tau_{xy} l + \sigma_y m + \tau_{zy} n = 0, \\ \tau_{xz} l + \tau_{yz} m + \sigma_z n = 0. \end{cases}$$

Külgpinna normaali suunakoosinused

$$l = \cos(\boldsymbol{\nu}, x) = \frac{x}{r}, \quad m = \cos(\boldsymbol{\nu}, y) = \frac{y}{r}, \quad n = \cos(\boldsymbol{\nu}, z) = 0. \quad (4.21)$$

Arvestades viimast, st. $n = 0$ ja avaldasi (4.20), jääb jääb rajatingimustest alles vaid üks võrrand

$$\tau_{xz} l + \tau_{yz} m = 0, \quad (4.22)$$

4.3.1. Konstantse ristlõikega ümarvarraste väänne

mis on rahuldatud ringsilindri puhul, st. tingimustel (4.21)_{1,2}.

Siirete leidmine toimub tildistatud Hooke'i seaduse (4.3) ja Cauchy seoste (4.2) abil. Arvestades pingekomponentide väärtusi:

$$\begin{cases} \varepsilon_x = \frac{\partial u}{\partial x} = \frac{1}{E} [\sigma_x - \nu(\sigma_y + \sigma_z)] = 0, & \gamma_{xy} = \frac{\partial v}{\partial x} + \frac{\partial u}{\partial y} = \frac{1}{G} \tau_{xy} = 0, \\ \varepsilon_y = \frac{\partial v}{\partial y} = \frac{1}{E} [\sigma_y - \nu(\sigma_z + \sigma_x)] = 0, & \gamma_{yz} = \frac{\partial v}{\partial z} + \frac{\partial w}{\partial y} = \frac{1}{G} \tau_{yz} = \vartheta x, \\ \varepsilon_z = \frac{\partial w}{\partial z} = \frac{1}{E} [\sigma_z - \nu(\sigma_x + \sigma_y)] = 0, & \gamma_{zx} = \frac{\partial w}{\partial x} + \frac{\partial u}{\partial z} = \frac{1}{G} \tau_{zx} = -\vartheta y. \end{cases}$$

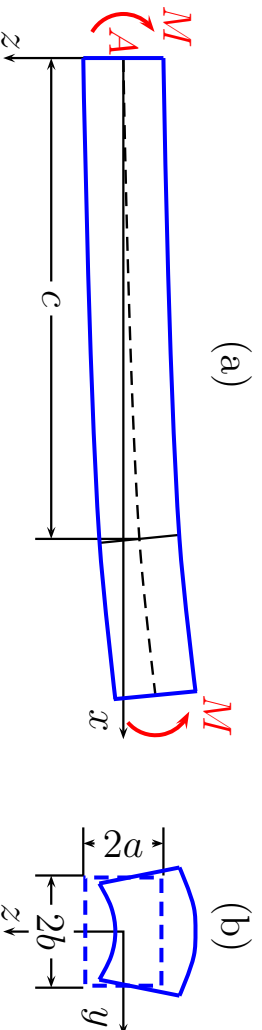
Rajatingimused antakse punktis $x = y = z = 0$ kujul $u = v = w = 0$ ja $\partial u / \partial z = \partial v / \partial z = \partial w / \partial x = 0$, st. keelatud on nii pöörded kui siirded. Sellistel rajatingimustel saame

$$u = -\vartheta y z, \quad v = \vartheta x z, \quad w = 0. \quad (4.23)$$

Seega osutub ümarvarda puhul elementaariteooria eeldus, et ristlõiked jäävad tasapinnaliseks ja raadiused sirgeteks, õigeks.

Märkused:

1. Kui väliskoorumus on varda otsale antud tangentsiaalpingetega kujul (4.18) siis on leitud lahend kehtiv varda suvalise ristlõike jaoks. Kui väliskoorumus on aga antud mingil teisel kujul, siis tuleb otspindade lähedal rakendada Saint-Venant'i printsiipi.
2. Valemite (4.23) tuletamine on üksikasjalikult esitatud õpikus S.P. Timoshenko, J.N. Goodier. Theory of Elasticity. McGraw-Hill, 1970. Venekeelne tõlge: Teoria uprugosti, Mir, Moskva, 1975..
3. Õpikus «R. Eek, L. Poverus, Ehitusmehaanika II, Tallinn, 1967» on vaadeldav üllesanne lahendatud siiretes. Lõpuks näidatakse, saadud lahend sisaldab elementaarteooriast pärit valemit (4.18).
4. On selge, et mitteümarvarda puhul elementaarteooria lahend ei sobi, sest normaal pole enam antud avaldistega (4.21). Järelikult sel juhul (4.22) ei kehti varda külgpinnal.

4.3.2. Prismaatiliste varraste puhas paine

Joonis 4.2: Prismaatilise varda paine.

Vaatleme prismaatilist varrast, mis paindub peatasandis xz varda otstesse rakendatud vastassuunaliste ja suuruselt võrdsete momentide M toimel, mahujõud on hiljajatud (vt. joonis 4.2 (a)). Koordinaatide alguse paneme varda vasakusse otsa ristlõike pinnakeskmesse. Elementaarteooria põhjal

$$\sigma_x = \frac{Ez}{R}, \quad \sigma_y = \sigma_z = \tau_{xy} = \tau_{xz} = \tau_{yz} = 0, \quad (4.24)$$

kus R on painutatud varda kõverusraadius. Lahend (4.24) rahuldab mat-hujõudude puudumisel tasakaaluvõrrandeid (4.1) ja rajatingimusi (4.5) varda külgpinnal.

Otspindadel on lahend täpne kui väliskoorumus jaotub vastavalt avaldisele (4.24). Paindemoment määratakse valeniga

$$M = \int_A \sigma_x z dA = \int_A \frac{Ez^2 dA}{R} = \frac{EI_y}{R}. \quad (4.25)$$

Viimasest avaldisest saame leida varda telje kõveruse

$$\frac{1}{R} = \frac{M}{EI_y}. \quad (4.26)$$

Siirete leidmiseks kasutame Hooke'i seadust (4.3) ja Cauchy seoseid (4.2) (antud juhul on tala teljeks x -telg!)

$$\begin{cases} \varepsilon_x = \frac{\partial u}{\partial x} = \frac{z}{R}, & \varepsilon_y = \frac{\partial v}{\partial y} = -\frac{\nu z}{R}, & \varepsilon_z = \frac{\partial w}{\partial z} = -\frac{\nu z}{R}, \\ \gamma_{xy} = \frac{\partial u}{\partial y} + \frac{\partial v}{\partial x} = 0, & \gamma_{xz} = \frac{\partial u}{\partial z} + \frac{\partial w}{\partial x} = 0, & \gamma_{yz} = \frac{\partial v}{\partial z} + \frac{\partial w}{\partial y} = 0. \end{cases} \quad (4.27)$$

4.3.2. Prismaatiliste varraste puhas paine

4 - 22

Lahendame diferentsiaalvõrrandite süsteem (4.27) samadel rajatingimustel, mis alajaotuses 4.3.1, st. punktis A on keelatud nii siirded kui pöörded ehk $u = v = w = 0$ ja $\partial w / \partial x = \partial v / \partial x = \partial v / \partial z = 0$ kui $x = y = z = 0$. Pärast mõningaid teisendusi saame¹

$$u = \frac{xz}{R}, \quad v = -\frac{\nu yz}{R}, \quad w = -\frac{1}{2R}[x^2 + \nu(z^2 - y^2)]. \quad (4.28)$$

Võttes viimasest avaldisest $y = z = 0$ saame varda kõverdunud telje võrrandi:

$$w = -\frac{x^2}{2R} = -\frac{Mx^2}{2EI_y}, \quad u = v = 0. \quad (4.29)$$

See avaldis langeb kokku elementaarteooria läbipainde avaldisega.

Vaatleme nüüd varda suvalist ristlõiget $x = c$ (enne deformatsiooni). Peale deformatsiooni asuvad selle ristlõike punktid tasandil

$$x = c + u = c + \frac{cz}{R}, \quad (4.30)$$

st. *puhtal paindel jäävad ristlõiked tasapinnalisteks.*

¹Täielikku tulemuskäiku vt. näit. Timoshenko & Goodier'i õpikust. Tõsi küll, seal on teljed pisut teisiti orienteeritud.

Et uurida ristlõike deformatsioone tema tasandis, vaatleme külgi $y = \pm b$ (vt. joonis 4.2 (b)). Pärast deformatsiooni

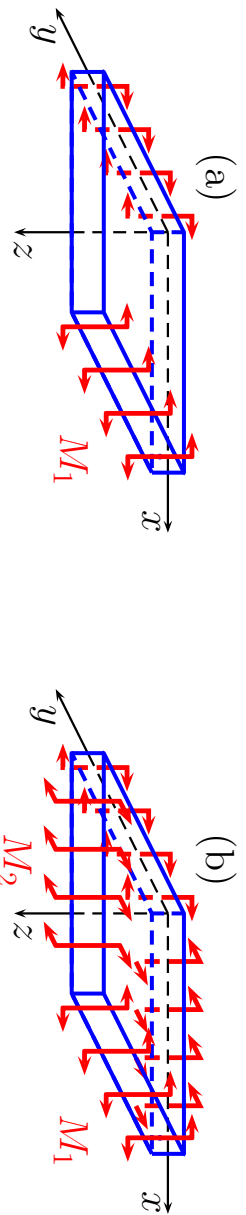
$$y = \pm b + v = \pm b \left(1 - \frac{\nu z}{R}\right), \quad (4.31)$$

st., *peale deformatsiooni on küljed $y = \pm b$ kaldu*. Kaks ülejäänud külge $z = \pm a$ omavad peale deformatsiooni kuju

$$z = \pm a + w = \pm a - \frac{1}{2R}[c^2 + \nu(a^2 - y^2)], \quad (4.32)$$

st. nende kujuks peale deformatsiooni on parabool. *Seega on tala pealmine ja alumine pind pikisuunas nõgus ja ristsuunas kumer, st. moodustab sadulpinna*.

4.3.3. Plaadi puhas paine



Joonis 4.3: Ristkülikulise plaadi paine

Elmises alajaotuses saadud tulemusi saab rakendada konstantse paksusega plaatide paindeülesannete puhul. Kui pinged $\sigma_x = Ez/R$ on rakendatud pikki y -teljega paralleelseid plaadi külgi (vt. joonis 4.3 (a)), siis omab plaadi pind peale deformatsiooni sadulpinna kuju, kusjuures tema kõverus xz tasapinnas on $1/R$ ning yz tasapinnas ν/R . Siinjuures eeldatakse, et läbipainded on võrreldes plaadi paksusega väikesed. Tähistame plaadi paksuse h , paindemomendi plaadi y -telje sihilise serva pikkusühiku kohta M_1 ja inertsimomendi pikkusühiku kohta $I_y = h^3/12$. Nüüd valemi (4.26) põhjal

$$\frac{1}{R} = \frac{M_1}{EI_y} = \frac{12M_1}{Eh^3}. \quad (4.33)$$

Kui paindemomendid M_1 ja M_2 mõjuvad kahes ristruvas suunas (vt. joonis 4.3 (b)), siis saadakse elastse plaadi pinna kõverus paindemomentidest M_1 ja M_2 põhjustatud kõveruste superpositsioonina.

Tähistame $1/R_1$ ja $1/R_2$ plaadi kõverused xz ja yz tasandites. Momendid M_1 ja M_2 on endiselt mõõdetud serva pikkusühiku kohta. Kasutades nüüd avaldist (4.33) ja superpositsiooniprintsiipi saame

$$\frac{1}{R_1} = \frac{12}{Eh^3}(M_1 - \nu M_2), \quad \frac{1}{R_2} = \frac{12}{Eh^3}(M_2 - \nu M_1). \quad (4.34)$$

M_1 ja M_2 loetakse positiivseteks kui nad põhjustavad positiivsete kiindude tõmmet. (4.34) põhjal

$$M_1 = \frac{Eh^3}{12(1-\nu^2)} \left(\frac{1}{R_1} + \frac{\nu}{R_2} \right), \quad M_2 = \frac{Eh^3}{12(1-\nu^2)} \left(\frac{1}{R_2} + \frac{\nu}{R_1} \right). \quad (4.35)$$

Väikeste lähipainete puhul võib kasutada aproksimatsiooni

$$\frac{1}{R_1} = -\frac{\partial^2 w}{\partial x^2}; \quad \frac{1}{R_2} = -\frac{\partial^2 w}{\partial y^2}. \quad (4.36)$$

4.3.3. Plaadi puhas paine

Tähistades

$$D = \frac{Eh^3}{12(1-\nu^2)} \quad (4.37)$$

ja arvestades (4.36) saame avaldistele (4.35) kujul

$$M_1 = -D \left(\frac{\partial^2 w}{\partial x^2} + \nu \frac{\partial^2 w}{\partial y^2} \right), \quad M_2 = -D \left(\frac{\partial^2 w}{\partial y^2} + \nu \frac{\partial^2 w}{\partial x^2} \right). \quad (4.38)$$

Konstanti D nimetatakse *plaadi paindejäikuseks*.

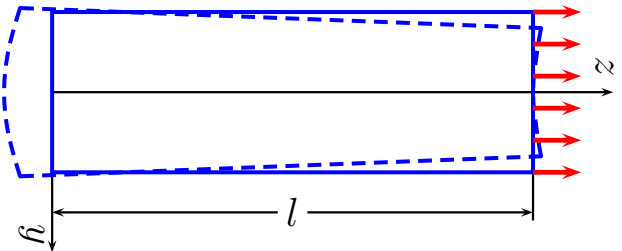
Juhul kui plaat paindub silindriliselt (moodustaja on paralleelne y -teljega), siis $\partial^2 w / \partial y^2 = 0$ ja (4.38) saab kujul

$$M_1 = -D \frac{\partial^2 w}{\partial x^2}, \quad M_2 = -D \nu \frac{\partial^2 w}{\partial x^2}. \quad (4.39)$$

Kui $M_1 = M_2 = M$, siis ka $1/R_1 = 1/R_2 = 1/R$ ja plaat paindub sfääriliseks pinnaks, nii et (4.35) saab kujul

$$M = \frac{Eh^3}{12(1-\nu)} \frac{1}{R} = \frac{D(1+\nu)}{R}. \quad (4.40)$$

4.3.4 Varda tõmme omakaalu mõjul



Vaatleme ülemisest otsast järgalt kinnitatud ristkülikulise ristlõikega varrast. *Mahujõud:*

$$X = Y = 0, \quad Z = -pg, \quad (4.41)$$

kus pg on varda erikaal. *Pinge:* varda igas ristlõikes on nullist erinev vaid temast allpool asuva osa kaalust põhjustatud normaalpinge:

$$\sigma_z = pgz, \quad \sigma_x = \sigma_y = \tau_{xy} = \tau_{yz} = \tau_{xz} = 0. \quad (4.42)$$

Rajatingimused: Nullist erinevad pinged vaid varda ülemisel välispinnal — seal $\sigma_z = pgl$.

Tasakaaluvõrrandid (4.1) on sellise pingejäotuse korral rahuldatud. Kuna *pidevustingimused* pingetes (vt. näiteks Beltrami-Michelli võrrandid (4.17)) sisaldavad vaid teist järku osatuletisi pingekomponentidest, siis on nad antud juhul automaatselt rahuldatud.

Joonis 4.4: Varda deformatsioon omakaalu mõjul.

4.3.4. Varda tõmme omakaalu mõjul

Siirded ja deformatsioonid määrame Hooke'i seaduse abil

$$\begin{cases} \varepsilon_z = \frac{\partial w}{\partial z} = \frac{\sigma_z}{E} = \frac{pgz}{E}, \\ \varepsilon_x = \frac{\partial u}{\partial x} = \varepsilon_y = \frac{\partial v}{\partial y} = -\nu \frac{pgz}{E}, \\ \gamma_{xy} = \frac{\partial u}{\partial y} + \frac{\partial v}{\partial x} = 0, \quad \gamma_{xz} = \frac{\partial u}{\partial z} + \frac{\partial w}{\partial x} = 0, \quad \gamma_{yz} = \frac{\partial v}{\partial z} + \frac{\partial w}{\partial y} = 0. \end{cases} \quad (4.43)$$

Siirdekomponeendid u, v ja w leitakse avaldistest (4.43) integreerimise teel. Integreerimiskonstandid määratakse rajatingimustest punktis A . Jäiga kinnituse tõttu on seal keelatud nii siirded kui pöörded, st., punktis $x = y = 0, z = l$ on $u = v = w = 0$ ja $\partial u/\partial z = \partial v/\partial z = \partial w/\partial x = 0$. Tulemus on järgmine (tuletuskäiku vt. näit. Timoshenko & Goodier):

$$\begin{cases} u = -\frac{\nu pgxz}{E}, \quad v = -\frac{\nu pgyz}{E}, \\ w = \frac{pgz^2}{2E} + \frac{\nu pg}{2E}(x^2 + y^2) - \frac{pgl^2}{2E} \end{cases} \quad (4.44)$$

On selge, et *z-telje punktid omavad vaid vertikaalseid sirdeid:*

$$w|_{x=0} = -\frac{pg}{2E}(l^2 - z^2). \quad (4.45)$$

Teised punktid, st. kus $x \neq 0$ või $y \neq 0$, omavad ka horisontaaseid siirdeid. Seega sirged, mis olid enne deformatsiooni paralleelsed z -teljega on peale deformatsiooni z suhtes kaldu. Tala lõiked, mis olid enne deformatsiooni risti z -teljega, moodustavad pärast deformatsiooni paraboolse pinna. Näiteks punktid, mis olid enne deformatsiooni tasandil $z = c$ asuvad peale deformatsiooni pinnal $z = c + w|_{z=c}$. See pind on risti kõigi nende varda kindudega, mis enne deformatsiooni olid vertikaalsed.

Võttes arvesse seda, kuidas olid esitatud rajatingimused varda tillemises otsas, on saadud lahend täpne Saint Venanti'i printsibi mõttes.

4.3.5. Ülesanded

4 - 30

4.3.5 Ülesanded

Ülesanne 3. Tala (plaadi) puhas paine. Tala dimensioonid (joon. 4.2): $0 \leq x \leq l$, $-b \leq y \leq b$ ja $-a \leq z \leq a$. Otstesse $x = 0$ ja $x = l$ on rakendatud momendid M . Leida (alajaotuste 4.3.2 ja 4.3.3 põhjal) tala (plaadi) peatasandi xz ja lõike $x = l$ deformeerunud kuju järgmistel juhtudel:

1. $M = 2\text{kNm}$; $l = 0, 2\text{m}$; $a = 0, 015\text{m}$; $b = 0, 025\text{m}$;
2. $M = 10\text{kNm}$; $l = 1\text{m}$; $a = 0, 03\text{m}$; $b = 0, 05\text{m}$;
3. $M = 10\text{kNm}$; $l = 1\text{m}$; $a = 0, 015\text{m}$; $b = 0, 5\text{m}$;
4. $M = 10\text{kNm}$; $l = 0, 5\text{m}$; $a = 0, 015\text{m}$; $b = 0, 5\text{m}$.

Vaadelda kolmest materjalist talasid (plaat):

1. teras: $E = 210\text{GPa}$; $\nu = 0, 3$;
2. alumiinium: $E = 70\text{GPa}$; $\nu = 0, 35$;
3. vask: $E = 110\text{GPa}$; $\nu = 0, 32$.

Hinnata maksimaalse vertikaalsiirde ja tala paksuse suhet, st. seda kas läbipainded on väikesed või ei. Lahendused vt. <http://cens.ioc.ee/~salupere/loko.html>.