

Peatükk 7

Olekuvõrrandid

7.1 Sissejuhatus

Vastavalt pideva keskkonna neljale põhiaksioomile olemine saanud põhivõrrandite süsteemi, mis koosneb kaheksast sõltumatust võrrandist¹.

1. *Massi jäävuse seadus* võib olla esitatud ruumilise pidevusvõrrandi (4.7) abil — 1 võrrand

$$\frac{\partial \rho}{\partial t} + (\rho v_k)_{,k} = 0. \quad (7.1)$$

¹Käesolevas peatükis on taas kasutusel DRK ja seega ei eristata ko- ja kontravariantseid koordinaate.

7.1. Sissejuhatus

7 - 2

2. *Cauchy esimene liikumisseadus ehk liikumishulga tasakaalu seadus*, näiteks kujul (4.35)₁ — 3 võrrandit

$$t_{jk,j} + \rho (f_k - a_k) = 0. \quad (7.2)$$

3. *Cauchy teine liikumisseadus ehk kineetilise momendi tasakaalu seadus*, näiteks kujul (4.35)₂ — 3 võrrandit

$$t_{k;l} = t_{lk}. \quad (7.3)$$

4. *Energia jäävuse seadus*, näiteks kujul (5.11) — 1 võrrand

$$\rho \dot{e} = t_{pr} d_{r;p} + q_{p;p} + \rho h. \quad (7.4)$$

Ülaltoodud 8 võrrandit kehtivad iga mehaanikalise keskkonna (tahke keha, vedelik, gaas) puhul. Kuid sama geometria ja/või massi puhul võivad erinevast materjalist kehad või keskkonnad käituda sama välismõju all erinevalt. Mõõdukas suurusega välisjõu toimel enamuse tahkestest deformeerub kergelt, kuid vedelik hakkab voolama; puudust ja metallist kehad käituvad sama geometria ja sama välismõju korral erinevalt; jne.

Kui läheneda võrrandele (6.1)–(6.4) matemaatiliselt, siis tuleb konstanteeri-
da järgmist fakti: selleks, et võrrandisüsteemil eksisteeriks ühene lahend, peab
tundmatute arv ja võrrandite arv olema võrdne. Meil on kaheksa võrrandit.
Tundmatute arv on aga paraku tunduvalt suurem. Näiteks kui eeldame, et
 f_k , ρ ja h on antud, siis on tundmatuid kuusteist: v_k , t_{kl} , q_k ja ε . Kui tuua
mängu veel entroopia ja temperatuur ning elektrilisi ja keemilisi muutujaid,
läheb asi aina hullumaks ning on selgemast selgem, et kaheksa võrrandiga pole
neid võimalik üheselt määrata ning on tarvis sisse tuua täiendavaid võrrandeid.

Kui aga läheneda asjale füüsikaliselt, siis on selge, et erinevate materjalide eri-
nev käitumine on määratud nende materjalide sisemise struktuuriga ja selleks,
et me saaks seda arvesse võtta on vaja sisse tuua vastavad võrrandid. Eesti
keeles nimetatakse selliseid võrrandeid *olekuvõrranditeks*.² Tahkiste korral seo-
vad nad tavaliselt omavahel pingetensori ja deformatsioonitensori ning vedelike
korral pingetensori ja deformatsioonikiiruse tensori. Teisisõnu, *tahkiste puhul
esitavad olekuvõrrandid pingete ja deformatsioonide ning vedelike puhul pingete
ja deformatsioonikiiruste vahelisi seoseid*. Pideva keskkonna mehaanika raames
võib enimtuntud olekuvõrrandiks pidada (üldistatud) Hooke'i seadust, mida

²I. k. *constitutive equations*

kasutatakse nii lineaarses elastsusteoorias kui tugevusõpetuses.

Omna olemuselt on olekuvõrrandid materjalide käitumist kirjeldavad mate-
maatilised mudelid, mille kehtivust on kontrollitud eksperimentaalselt. Ole-
kuvõrrandite tuletamisel arvestatakse materjali (aine) omadusi, kuid neid ei
tuletata otseselt mitte ühestki füüsikaseadusest. Samas peavad olekuvõrrandid
täitma teatavaid reegleid ning olema kooskõlas tuntud füüsikaseadustega. Nen-
de tuletamiseks on kasutatud/kasutatatakse mitmeid lähenemisviise.

Puhtmatemaatiline viis lähtub ideest, et nn. täielik võrrandisüsteem määrab ✓
füüsikalise nähtuse üheselt. See lähenemine võib aga viia ummikusse, sest (i)
matemaatilised tingimused (alg- ja rajatingimused) aproksimeerivad mingit
füüsikalist nähtust, kuid ilma füüsikalise põhjendusega ei saa seda teha; (ii) ühese
tulemuse (väljundi) nõudest ei järeldu ühene tõesande formuleering. Seega ei
pruugi saadud olekuvõrrandid olla ühesed.

Statistilisel mehaanikal põhinev viis. Kõik keskkonnad koosnevad osakes-
test — molekulidest, aatomitest jne. — mille vahel on sidemed. Rakendades
mehaanika seadusi neile osakestele saadakse statistiline mehaanika. Nimeta-
tud teooria puuduseks on see, et juba molekulide vaheliste jõudude olemus on
ülikkeerukas ja seega on täpse mudeli koostamine samuti “pisut tülikas”.

Termodünaamiline viis arvestab soojuse ja temperatuuri mõju. Keerukaks võib siin osutuda tugevalt mittelineaarsete või tugevalt dissipatiivsete protsesside kirjeldamine.

Pideva keskkonna füüsikast lähtuv suund ühendab endas kõiki eeltoodud meetodeid. Ei piüta luua ühte tildist ja kõigile materjalidele ning situatsioonidele ühist olekuõrrandit. Võimalikud on siiski teatavad grupeeringud ja tildistused (näiteks ideaalselt elastne keha, mäluga materjalid).

7.2 Olekuõrrandite invarianssus

Olekuvõrrand defineerib idealiseeritud materjali (keskkonna). Et selline ideaalne materjal kirjeldaks füüsikalist materjali adekvaatselt, peab ta rahuldama teatavaid füüsikalisi printsiipe.

1. Välistamise (hülgamise) printsiibid. Ükski olekuvõrrand ei suuda siduda kõiki olekuparameetreid ja funktsionaale. Alati tuleb midagi hülgata. Vaadeldavad printsiibid määravad mida ja millal hülgata võib. Järgnevalt vaatleme mõnd neist.

7.2. Olekuõrrandite invarianssus

7 - 6

1a. Mälu (pärikkuse) arvestamine — materjali käitumine ajahetkel t on määratud tema minevikuga kuni selle ajahetkeni (mälu). See on teatavas vastuolus klassikalise Newtoni mehaanikaga, kus algtingimusega ($t = 0$) on nii minevik kui tulevik täielikult määratud. Antud printsiibist lähtudes saame tingimused, et hülgata olekuõrrandist järgnevad ajahetked.

1b. Ümbruse printsiip — hetkel t ruumipunktis \mathbf{x} asuva materiaalse punkti \mathbf{X} käitumine on määratud vaadeldava materiaalse punkti \mathbf{X} suvalise väikese ümbruse käitumisega.

1a. ja 1b. kokku annavad **determinismi printsiibi** — Hetkel t ruumipunktis \mathbf{x} asuva materiaalse punkti \mathbf{X} käitumine on määratud vaadeldava materiaalse punkti \mathbf{X} ümbruse käitumise (liikumise) ajalooa.

1c. Võrdse kohaloleku printsiip ehk sõltumatute olekuparameetrite valiku ühesuse printsiip — ühe teooria raames peavad sama materjali kõik olekuvõrrandid sisaldama samu sõltumatuid olekuparameetreid.

1d. Unifitseerimise printsiip — erinevad olekuparameetrid, mis iseloomustavad erinevaid materjale võivad esineda kõigi materjalide olekuvõrrandites. (Kasutatakse juhul kui tahetakse luua ühist olekuteooriat erinevatele materjalidele.)

- 2. Invariantsus koordinaatseisenduste suhtes** nõuab, et olekufunktsioonid oleksid absoluutsed tensorfunktsioonid oma argumentidest — seega et nad oleksid invariantseid koordinaatseisenduste suhtes.
- 3. Ruumiline invariantus.** Olekuvõrrandid peavad olema invariantseid ruumikoordinaatide jäiga liikumise suhtes. Füüsikaliselt tähendab see seda, et olekuvõrrandid ei tohi sõltuda vaatleja asukohast. St., et kui üks liikumine toimub teljestikus \mathbf{x} hetkel t ja teine teljestikus \mathbf{x}' hetkel t' siis olekuvõrrandeis olevad † funktsioonid $f_{k,l}(\mathbf{x}, t)$ ja $f_{k,l}(\mathbf{x}', t')$ oleksid samad (langeksid kokku).
- 4. Materiaalne invariantus (materiaalne isomorfism).** Kui olekuvõrrandid on invariantseid mingi materiaalsete koordinaatide teiseiduse rühma suhtes, siis öeldakse, et olekuvõrrandid omavad materiaalset sümmeetriat vaadeldava teiseiduse rühma suhtes. Näiteks peegeldused, pöörded. Materjali sümmeetriat on kasulik ette teada, sest see lihtsustab olekuvõrrandeid. Näiteks on metallide elastsed omadused antud punktis invariantseid igas suunas. Sellist materjali omadust nimetatakse *isotroopsuseks*. Selle vastand on *anisotroopne* materjal. On aineid, millel näiteks mehaanikalised omadused on isotroopsed, kuid elektrilised anisotroopsed.

Teine tähtis materjali omadus siin on homogensus. Materjali, mille omadused ei

7.3. Ideaalselt elastse keskkonna olekuvõrrandid — Greeni meetod

- sõltu materiaalsest koordinaadist, nimetatakse *homogeenseks* materjaliks. Vastupidisel juhul nimetame aga materjali *mittehomogeenseks* ehk *heterogeenseks*.
- 5. Mõõtühikutest sõltumatuse printsiip** ehk **dimensionaalne invariantus.** Olekuvõrranditesse kuuluvad materjalikonstandid või moodulid peavad olema mõõtühikute suhtes invariantseid.
- 6. Sobivuse printsiip.** Kõik olekuvõrrandid peavad olema vastavuses massi, liikumishulga, energia jt. füüsikaliste suuruste kohta kehtivate seaduste, aktsioonide ja põhiprintsiipidega.

7.3 Ideaalselt elastse keskkonna olekuvõrrandid — Greeni meetod

Ideaalselt elastne keha (keskkond) on keha, kus pinge sõltub vaid deformatsioonist. Täpsemalt öeldes, ideaalselt elastse keha korral (i) eeldatakse, et väliskoorrmuse mõjul ei toimu mitte mingeid elektrilisi, keemilisi ja termodynaamilisi nähtusi; (ii) keha jaoks defineeritakse *loomulik olek*, kus deformatsioonid ja pinged puuduvad, temperatuur ja teised väljad on konstantseid ja

tihesugused igas punktis ning eeldatakse, et kui välisjõud eemaldada, siis keha loomulik olek taastub. Seega hüljatakse temperatuur ja kõik teised väljad, eeldades, et nad väliskoorumuse mõjul ei muutu. Järelikult on tegu nullise dissipationiga ja järelikult kogu energia, mis kulub deformatsiooniks, saab välisjõu eemaldamisel tagasi. Sellisel juhul saab olekuürrandi tulendamiseks kasutada *Greeni meetodit*, mille puhul eeldatakse, et siseenergia on deformatsiooni funktsioon. Selliseid kehi nimetatakse tihti *hüperelastseteks kehadeks*.

Definitsioon: Keha nimetatakse hüperelastseks kui ta omab deformatsiooni-energiat kujul

$$\rho_0 \varepsilon \equiv \Sigma = \Sigma(\mathbf{X}_K, x_k, \delta_{kK}, \rho, \mathbf{I}_K, x_{k,K}), \quad (7.5)$$

nii et

$$\frac{\rho}{\rho_0} \dot{\Sigma} = t_{kl} d_{lk}. \quad (7.6)$$

Valemi (7.5) põhjal võib vaadeldav materjal olla mittehomogeenne ja anisotroopne, gradiendid $x_{k,K}$ toovad sisse ümbruse printsibi. Σ sõltub vaid konfiguratsioonist hetkel t ja mitte minevikust. Seega on tegu nn. *lihtsa materjaliga*, mille mälu piirub vaid algolekuga (loomuliku olekuga). Valemi (7.6) põhjal pole antud keskkond soojust juhtiv.

7.3. Ideaalselt elastise keskkonna olekuürrandid — Greeni meetod

7 - 10

Lähtudes massi jäävuse seadusest (pidevuse võrrand), invariantuse nõuetest ja tensoranalüüsist saab funktsiooni Σ avaldisest (7.5) elimineerida mitmeid argumente ning näidata, et avaldis (7.5) on ekvivalentne avaldisega

$$\Sigma = \Sigma(X_K, \mathbf{I}_K, C_{KL}), \quad (7.7)$$

mida käsitletakse kui deformatsioonienergia funktsiooni üldist kuju. Teame, et deformatsioonitensori C_{KL} jaoks saab leida peaväärtused C_1, C_2, C_3 ning, et viimased on funktsioonid invariantidest I_C, II_C ja III_C . Seega saab deformatsioonienergia funktsiooni esitada kujul

$$\Sigma = \Sigma(X_K, \mathbf{I}_K, C_1, C_2, C_3). \quad (7.8)$$

või

$$\Sigma = \Sigma(X_K, \mathbf{I}_K, I_C, II_C, III_C). \quad (7.9)$$

Oleme eelnevalt esitanud seosed erinevate deformatsioonitensorite ja nende invariantide vahel. Seega pole tegelikult vahet, millist deformatsioonitensorit tema invariante või peaväärtusi kasutame:

$$\Sigma = \Sigma(\mathbf{X}, \mathbf{I}_K, \mathbf{C}) = \Sigma(\mathbf{X}, \mathbf{I}_K, \mathbf{E}) = \Sigma(\mathbf{X}, \mathbf{I}_K, \mathbf{c}) = \Sigma(\mathbf{X}, \mathbf{I}_K, \mathbf{c}^{-1}) \dots \quad (7.10)$$

Kokkuvõttes: hüperelastset keha saab kirjeldada deformatsioonienergia funktsiooniga Σ , mis on ühene funktsioon materiaalsetest koordinaatidest \mathbf{X} , baasivektoritest \mathbf{I}_K ja ühest materiaalsest või ruumilisest deformatsioonitensorist.

Homogeense anisotroopse materjali puhul saame valemist (7.7)

$$\Sigma = \Sigma(\mathbf{I}_K, C_{KL}), \quad (7.11)$$

mittehomogeense isotroopse materjali puhul

$$\Sigma = \Sigma(X_K, C_{KL}) \quad (7.12)$$

ja isotroopse homogeense materjali puhul

$$\Sigma = \Sigma(C_{KL}). \quad (7.13)$$

Loomulikult võib ka avaldistes (7.11)–(7.13) kasutada C_{KL} asemel teisi deformatsioonitensoreid, nende peaväärtusi või invariante.

Asendades erinevate argumentidega deformatsioonienergia funktsioonid avaldisest (7.10) (või nende modifikaatsioonidest (7.11)–(7.13)) avaldisse (7.6) saame erinevaid materjalimudeleid kirjeldavad olekuvõrrandid.

7.3. Ideaalselt elastise keskkonna olekuvõrrandid — Greeni meetod

7.3.1 Näiteid erinevatest materjalimudelitest

Boussinesq'i mudel [1870, 1872]. Deformatsioonienergia Σ argumentiks on kas C_{KL} või E_{KL} . Valemist (7.6) saame nüüd

$$t_{kl}d_{kl} = \frac{\rho}{\rho_0} \frac{\partial \Sigma}{\partial C_{KL}} \dot{C}_{KL} = 2 \frac{\rho}{\rho_0} \frac{\partial \Sigma}{\partial C_{KL}} x_{k,K} x_{l,L} d_{kl}. \quad (7.14)$$

Kuna viimane peab kehtima iga d_{kl} puhul, siis

$$t_{kl} = 2 \frac{\rho}{\rho_0} \frac{\partial \Sigma}{\partial C_{KL}} x_{k,K} x_{l,L} = \frac{\rho}{\rho_0} \frac{\partial \Sigma}{\partial E_{KL}} x_{k,K} x_{l,L}. \quad (7.15)$$

Kelvini-Cosserat' mudel (Kelvin [1863], Cosserat [1896]). Kasutab Piola-Kirchhoffi pseudopinge tenseoreid. Valemite (7.6) põhjal saadakse

$$T_{Kl} = \frac{\partial \Sigma}{\partial E_{KN}} x_{l,N} \quad \text{ja} \quad T_{KL} = \frac{\partial \Sigma}{\partial E_{KL}}. \quad (7.16)$$

Neumann-Kirchhoffi mudel. Siin valitakse sõltumatuteks muutujateks deformatsioonigradiendid $x_{k,K}$ ning lähtutakse Boussinesq'i mudelist (7.15). Avaldist

$$\frac{\partial \Sigma}{\partial x_{k,M}} = \frac{\partial \Sigma}{\partial E_{KL}} \frac{\partial E_{KL}}{\partial x_{k,M}} \quad (7.17)$$

teisendades saadakse sellest Neumann'i mudelile ([1860]) vastav olekuvõrrand

$$t_{kl} = \frac{\rho}{\rho_0} \frac{\partial \Sigma}{\partial x_{l,K}} x_{k,K}. \quad (7.18)$$

Kui tuua sisse tensor T_{Kl} , siis saame Kirchhoffi mudeli [1852]

$$T_{Kl} = \frac{\partial \Sigma}{\partial x_{l,K}}. \quad (7.19)$$

Need avaldised kehtivad kokkusurutava keskkonna kohta. Kokkusurumatu materjali puhul võime ilma energia balansi rikkumata lisada olekuvõrrandisse (7.18) nn. surveliikme, saades **Poincaré mudeli** [1892]

$$t_{kl} = -p\delta_{kl} + \frac{\partial \Sigma}{\partial x_{l,K}} x_{k,K}. \quad (7.20)$$

Hameli (ruumiline) mudel [1912]³. Antud juhul on sõltumatuteks muutujateks deformatsioonigradiendid $X_{K,k}$. Kõigepealt esitame valemi (7.6) kujul

$$t_{kl}v_{l,k} = \frac{\rho}{\rho_0} \frac{\partial \Sigma}{\partial X_{K,k}} \frac{D}{Dt} (X_{K,k}) = -\frac{\rho}{\rho_0} \frac{\partial \Sigma}{\partial X_{K,k}} X_{K,l}v_{l,k}. \quad (7.21)$$

³Ruumiline EK mõttes.

7.3. *Ideaalselt elastise keskkonna olekuvõrrandid — Greeni meetod*

7 - 14

Kuna viimane peab kehtima suvalise $v_{l,k}$ jaoks, siis

$$t_{kl} = -\frac{\rho}{\rho_0} \frac{\partial \Sigma}{\partial X_{K,k}} X_{K,l}. \quad (7.22)$$

Murnaghan'i (ruumilised) mudelid [1937]. Esitab ruumilised mudelid lähtudes deformatsioonitensoreist C_{KL}^{-1} , c_{kl} , C_{kl} ja e_{kl} kui sõltumatutest muutujatest. Tulemused on järgmised:

$$\begin{aligned} t_{kl} &= -\frac{\rho}{\rho_0} \frac{\partial \Sigma}{\partial C_{KM}^{-1}} \frac{\partial C_{KM}^{-1}}{\partial X_{L,k}} X_{L,k}, \\ t_{kl} &= -\frac{2\rho}{\rho_0} \frac{\partial \Sigma}{\partial c_{lm}} \frac{\partial c_{lm}}{\partial c_{km}} = -\frac{2\rho}{\rho_0} \frac{\partial \Sigma}{\partial c_{lm}} = \frac{\rho}{\rho_0} (\delta_{km} - 2e_{km}) \frac{\partial \Sigma}{\partial e_{lm}}. \end{aligned} \quad (7.23)$$

Märkus. Kõik eeltoodud mudelid kehtivad ka anisotroopsete kehade puhul kui eeldada, et Σ sõltub lisaks veel ka baasivektoritest \mathbf{I}_K .

7.4 Elastise keskkonna olekuõrrandid — Cauchy meetod

Cauchy meetodi korral eldatakse, et pinge on deformatsiooni funktsioon. Teda võib käsitleda kui alternatiivi Greeni meetodile. Ta kehtib ideaalselt elastsete kehade jaoks kuid on laiendatav ka dissipatiivsetele süsteemidele, kus Greeni meetod ei tööta. Seega on Cauchy meetod tildisem kui Greeni meetod. Lõpmata väikeste deformatsioonide puhul annavad mõlemad meetodid sama tulemuse.

Eeldame, et materjal on homogeenne ja anisotroopne ning pingekomponendid on ühesed funktsioonid deformatsioonigradientidest $x_{m,K}$, st.

$$t_{kl} = f_{kl}(x_{m,K}). \quad (7.24)$$

Kuna käesolevas kursuses vaatleme nn. mittepolaarset juhtu (momentpinge puudub), siis $t_{kl} = t_{lk}$ ja järelikult ka $f_{kl} = f_{lk}$ ning tegu on vaid 6 funktsiooniga. Pärast invariantusnõuete täitmist saame pingekomponentide jaoks avaldise

$$t_{rs} = F_{RS} X_{R,r} X_{S,s}, \quad F_{RS}(\mathbf{C}) = \delta_{kM} \delta_{lN} C_{MR}^{1/2} C_{NS}^{1/2} f_{kl}(\mathbf{C}) \quad (7.25)$$

7.4. Elastise keskkonna olekuõrrandid — Cauchy meetod

kus $F_{RS}(\mathbf{C})$ on sümmeetriline materiaalne tensor (funktsioon), mille komponendid avalduvad LK-s ja mida nim *mõjufunktsiooniks*⁴.

Tensori C_{KL} asemel võib ka siin kasutada peaväärtusi C_1, C_2, C_3 või invariante I_C, II_C, III_C . Seega võib mõjufunktsioon omada näiteks kuju

$$F_{RS} = F_{RS}(I_C, II_C, III_C). \quad (7.26)$$

Kokkusurumatu materjali puhul asendatakse t_{rs} summaga $t_{rs} + p \delta_{rs}$ (kus p on *hüdrostaatiline surve* ning valem (7.25) saab kuju

$$t_{rs} = -p \delta_{rs} + F_{RS} X_{R,r} X_{S,s}. \quad (7.27)$$

Kuna antud juhul $III_C = 1$, siis saame ümber defineerida ka mõjufunktsiooni (7.26)

$$F_{RS} = F_{RS}(I_C, II_C). \quad (7.28)$$

Kui materjal on anisotroopne, siis lisandub veel argument \mathbf{I}_K , kui aga mittehomogeenne, siis \mathbf{X} .

Analooiliselt Greeni meetodile saab anda olekuõrrandile (7.25) alternatiivseid kujusid kui kasutada teisi deformatsioonitensoreid \mathbf{c} , \mathbf{E} , $\mathbf{e} \dots$

⁴ \mathbf{I}_K . response function

7.5 Isotroopse ideaalselt elastse tahke keha olekuvõrrandid

7.5.1 Greeni meetod

Rakendame Greeni meetodit ning eeldame, et isotroopne ideaalselt elastne keha omab deformatsioonienergiat ehk elastse pinge potentsiaali kujul

$$\Sigma = \Sigma(\mathbf{X}, \text{I}, \text{II}, \text{III}), \quad (7.29)$$

kus I, II, III on invariantid ühest deformatsioonitensorist \mathbf{C} , \mathbf{c} , \mathbf{E} jne. Lähtume Murnaghan'i mudelist (7.23)₂ —

$$t_{kl} = -\frac{2\rho}{\rho_0} c_{km} \frac{\partial \Sigma}{\partial c_{lm}}. \quad (7.30)$$

Osatuletis

$$\frac{\partial \Sigma}{\partial c_{lm}} = \frac{\partial \Sigma}{\partial \text{I}} \frac{\partial \text{I}}{\partial c_{lm}} + \frac{\partial \Sigma}{\partial \text{II}} \frac{\partial \text{II}}{\partial c_{lm}} + \frac{\partial \Sigma}{\partial \text{III}} \frac{\partial \text{III}}{\partial c_{lm}}. \quad (7.31)$$

7.5. Isotroopse ideaalselt elastse tahke keha olekuvõrrandid

Kasutades invariantide I_c, II_c ja III_c (tegelikult determinantide) arvutusvalemeid, saame avaldada osatuletised invariantidest kujul

$$\frac{\partial \text{I}_c}{\partial c_{lm}} = \delta_{ml}, \quad \frac{\partial \text{II}_c}{\partial c_{lm}} = \text{I}_c \delta_{ml} - c_{ml}, \quad \frac{\partial \text{III}_c}{\partial c_{lm}} = c_{mm} c_{ml} - \text{I}_c c_{ml} + \text{II}_c \delta_{ml}. \quad (7.32)$$

Kuna $\rho/\rho_0 = 1/j = \sqrt{\text{III}_c}$, siis tähistades

$$\begin{cases} a_0(\mathbf{X}, \text{I}_c, \text{II}_c, \text{III}_c) = -2 \frac{\partial \Sigma}{(\text{III}_c)^{\frac{3}{2}}}, \\ a_1(\mathbf{X}, \text{I}_c, \text{II}_c, \text{III}_c) = -2\sqrt{\text{III}_c} \left(\frac{\partial \Sigma}{\partial \text{I}_c} + \text{I}_c \frac{\partial \Sigma}{\partial \text{II}_c} \right), \\ a_2(\mathbf{X}, \text{I}_c, \text{II}_c, \text{III}_c) = 2\sqrt{\text{III}_c} \frac{\partial \Sigma}{\partial \text{II}_c} \end{cases} \quad (7.33)$$

ja kasutades valemeid (7.31) ja (7.32) saame anda avaldisele (7.30) kujul

$$t_{kl} = a_0 \delta_{kl} + a_1 c_{kl} + a_2 c_{km} c_{ml}. \quad (7.34)$$

Et saada lahtri $c_{km}c_{mn}$ tüüpi liikmetest kasutatakse Cayley-Hamiltoni teoreemi maatriksi $[c_{kl}]$ jaoks⁵ ning elimineerime selle abil $c_{km}c_{ml}$ valemis (7.34). Tulemusena saame pingedeformatsiooni seose, mis on tuntud kui *Fingeri [1894] olekuvõrrand* —

$$t_{kl} = b_{-1}^{-1} c_{kl} + b_0 \delta_{kl} + b_1 c_{kl}, \quad (7.35)$$

kus

$$\begin{cases} b_{-1} = 2(\text{III}_c)^2 \frac{\partial \Sigma}{\partial \text{II}_c}, \\ b_0 = -2\sqrt{\text{III}_c} \left(\text{II}_c \frac{\partial \Sigma}{\partial \text{II}_c} + \text{III}_c \frac{\partial \Sigma}{\partial \text{III}_c} \right), \\ b_1 = -2\sqrt{\text{III}_c} \frac{\partial \Sigma}{\partial \text{I}_c}. \end{cases} \quad (7.36)$$

Kokkusurumatu materjali puhul $\text{III}_c = 1$ ja lisandub hüdrostaatiline surve p —

$$t_{kl} = -p\delta_{kl} + 2 \frac{\partial \Sigma}{\partial \text{I}_{-1}^{-1}} c_{kl} - 2 \frac{\partial \Sigma}{\partial \text{II}_{-1}^{-1}} c_{kl}. \quad (7.37)$$

Viimane on tuntud kui *Arriano [1939] ja Rivlini [1948] olekuvõrrand*.

⁵Maatriks $[c_{kl}]$ rahuldab karakteristlikku võrrandi $c_{km}c_{mn}c_{nl} - \text{I}_c c_{km}c_{ml} + \text{II}_c c_{kl} - \text{III}_c \delta_{kl} = 0$

Loomulikud olekus on keskkond pinge- ja deformatsioonivaba. Pannes tingimuse $t_{kl} = 0$ olekuvõrrandisse (7.35), saame täiendava tingimuse deformatsioonienergia funktsioonile Σ —

$$\left(\frac{\partial \Sigma}{\partial \text{I}_{-1}^{-1}} \right)_0 + 2 \left(\frac{\partial \Sigma}{\partial \text{II}_{-1}^{-1}} \right)_0 + \left(\frac{\partial \Sigma}{\partial \text{III}_{-1}^{-1}} \right)_0 = 0. \quad (7.38)$$

Võrrandi (7.35) saab esitada ka läbi peapikenemiste ja peapingete:

$$t_\alpha = b_{-1} \lambda_\alpha^2 + b_0 + b_1 \lambda_\alpha^{-2}. \quad (7.39)$$

On loomulik eeldada, et

$$t_\alpha \geq t_\beta \quad \text{alati kui} \quad \lambda_\alpha \geq \lambda_\beta. \quad (7.40)$$

Avaldades valemities (7.36) invariantid peapikenemiste λ_α kaudu, saame võrratusest (7.40) (kasutades (7.39)) lisatingimused olekuvõrranditele †

$$\frac{\partial \Sigma}{\partial \text{I}_{-1}^{-1}} + \lambda_\alpha^2 \frac{\partial \Sigma}{\partial \text{II}_{-1}^{-1}} \geq 0 \quad (7.41)$$

Samad tingimused (7.41) kehtivad ka kokkusurumatu materjali jaoks.

7.5.2 Cauchy meetod

Lähtudes paragrahvis 7.4 toodud mudelist on võimalik jõuda olekvõrrandini

$$t_{kl} = g_0 \delta_{kl} + g_1 c_{kl}^{-1} + g_2 c_{km}^{-1} c_{ml}^{-1}, \quad (7.42)$$

kus g_α sõltuvad vaid deformatsioonitensori invariantidest. Rakendades viimasele avaldisele Cayley-Hamiltoni teoreemi saame olekvõrrandi

$$t_{kl} = h_{-1} c_{kl}^{-1} + h_0 \delta_{kl} + h_1 c_{kl}, \quad (7.43)$$

kus

$$h_{-1} = g_1 + g_2 I_{-1}^{-1}, \quad h_0 = g_0 - g_2 II_{-1}^{-1}, \quad h_1 = g_2 III_{-1}^{-1} \quad (7.44)$$

ja mis on kujult sama, mis Greeni mudelile vastav olekvõrrand (7.35). Greeni meetodi elastsuskonstandid b_α avaldusid läbi potentsiaali Σ . Konstantide h_α seos selle potentsiaaliga vajab selgitamist. Nimelt, saab näidata, et kui h_α rahuldavad tingimusi

✓

7.6. Isotroopsete ideaalselt elastsete tahkete kehade olekvõrrandite approksimatsioonid

$$\begin{cases} \frac{\partial h_{-1}}{\partial I_c} = -II_c \frac{\partial h_1}{\partial II_c}, \\ \frac{h_1}{2} + III_c \frac{\partial h_1}{\partial III_c} = \frac{\partial h_0}{\partial I_c} + \frac{II_c}{III_c} \frac{\partial h_{-1}}{\partial I_c}, \\ \frac{h_{-1}}{2} - III_c \frac{\partial h_{-1}}{\partial III_c} = h_{-1} + II_c \frac{\partial h_{-1}}{\partial II_c} + III_c \frac{\partial h_0}{\partial II_c}, \end{cases} \quad (7.45)$$

siis leidub deformatsioonienergia funktsioon Σ nii, et Greeni meetodil saadud olekvõrrandid (7.35) tihtivad Cauchy meetodil saadud võrranditega (7.43).

Seega tõepoolest on Cauchy meetod tildisem.

7.6 Isotroopsete ideaalselt elastsete tahkete kehade olekvõrrandite approksimatsioonid

Lõpmata väikeste deformatsioonide puhul annab Cauchy meetod 36 elastsuskonstanti, Greeni meetod aga 21. Nii 21 kui 36 konstanti on liiga palju. Katseliselt pole neid võimalik määrata. Seega on vaja asendada olekvõrrandid teiste, neist vähe erinevate võrranditega. Selleks on vaja matemaatilisi ja füüsikalisi lisaeldusi, mis mudelit lihtsustaksid.

Näiteks:

- 1) Materjali deformatsioonipiirkond enne purunemist on piiratud — osa materjale puruneb juba väikeste deformatsioonide puhul.
- 2) Kokkusurumatu materjali mudel — osadel kehaldel muutub maht väga vähe.

Polinomiaalne aproksimatsioon deformatsioonides⁶

Iga meid huvitav funktsioon on arendatav astmeritta. Olgu potentsiaal (deformatsioonenergia) Σ funktsioon mingist deformatsiooni mõõdust. Arendame tarritta nn. loomuliku oleku suhtes. Olgu näiteks $\Sigma = \Sigma(E_{KL})$ või $\Sigma = \Sigma(e_{kl})$ ja arendame nad astmeritta $C_{KLM} = \delta_{KLM}$ või $c_{klm} = \delta_{klm}$ ümbruses. Säilitades liikmed vaid teatud astmeteni, saame kaks enamlevinud aproksimatsiooni

$$\Sigma = \alpha_E I_E + \frac{1}{2} (\lambda_E + 2\mu_E) (I_E)^2 + 2\mu_E II_E + l_E (I_E)^3 + m_E I_E II_E + n_E III_E \dots \quad (7.46)$$

ja

$$\Sigma = \alpha_e I_e + \frac{1}{2} (\lambda_e + 2\mu_e) (I_e)^2 + 2\mu_e II_e + l_e (I_e)^3 + m_e I_e II_e + n_e III_e \dots \quad (7.47)$$

Kasutades \mathbf{E} ja \mathbf{e} invariantide vahelisi seoseid saab tuletada vastavate konstantide vahelised seosed (mida siin ei esita).

⁶Täpsemalt öeldes kasutatakse siin Lagrange'i ja Euleri deformatsioonitensorite komponente

7.6. Isotroopsete ideaalselt elastsete tahkete kehade olekuvõrrandite approksimatsioonid

Kelvini-Cosserat' mudeli (7.16)₂, s.o.

$$T_{KL} = \frac{\partial \Sigma}{\partial E_{KL}}$$

põhjal saame nüüd

$$T_{KL} = \left[\alpha_E + \lambda_E I_E + (3l_E + m_e) (I_E)^2 + (m_E + n_E) II_E + \dots \right] \delta_{KL} + [2\mu_E - (m_E + n_E) I_E + \dots] E_{KLM} E_{NML}. \quad (7.48)$$

Murnaghan'i ruumilisest mudelist (7.23)₂ s.o.

$$t_{kl} = \frac{\rho}{\rho_0} (\delta_{klm} - 2e_{klm}) \frac{\partial \Sigma}{\partial e_{lm}},$$

aga saame

$$t_{kl} = \left[\alpha_e + (\lambda_e - \alpha_e) I_e + \left(3l_e + m_e - \lambda_e - \frac{\alpha_e}{2} \right) (I_e)^2 + (m_e + n_e - 2\alpha_e) I_e + \dots \right] \delta_{kl} + [2(\mu_e - \alpha_e) - (m_e + n_e + 2\lambda_e + 2\mu_e - 2\alpha_e) I_e + \dots] e_{kl} + (-4\mu_e + n_e + \dots) e_{klm} e_{ml}. \quad (7.49)$$

Nii võrrandis (7.48) kui ka (7.49) on piiratud deformatsioonikomponentide ruutudega — kõrgemat järku liikmed on hüljatud.

Loomulik olekus $\mathbf{E} = \mathbf{e} = 0$ ja seega $T_{KL} = \alpha_E \delta_{KL}$ ja $t_{kl} = \alpha_e \delta_{kl}$, mis esitab hüdrostaatilist survet $p = -\alpha_E = -\alpha_e$. Kui loomulik olek on pingevaba, siis $\alpha_E = \alpha_e = 0$.

Nn. esimest järku teooria annab vtl. juhul olekuvõrrandid

$$\begin{cases} T_{KL} = \lambda_E \mathbf{I}_E \delta_{KL} + 2\mu_E E_{KL} \\ t_{kl} = \lambda_e \mathbf{I}_e \delta_{kl} + 2\mu_e e_{kl} \end{cases} \quad (7.50)$$

See pole aga mitte midagi muud kui *üldistatud Hooke'i seadus*⁷ klassikalise (st. linearse) isotroopse elastusteooria jaoks ja konstandid λ ja μ on tuntud kui *Lamé konstandid* ehk *Lamé koefitsendid*⁸, mille seos Youngi mooduli E , Poissoni teguri ν ning nihkeelastusmooduliga G on järgmine:

$$\lambda = \frac{E\nu}{(1-\nu)(1-2\nu)}, \quad \mu = G. \quad (7.51)$$

⁷Erinngeni põhjal on see tuntud ka kui Hooke'i–Cauchy' seadus.

⁸Elastusteoorias on kombeks nimetada valemities (7.48) ja (7.49) esinevaid konstante järgmiselt α — esimest järku elastuskonstant; λ, μ — teist järku elastuskonstandid; l, m, n — kolmandat järku elastuskonstandid.

7.6. Isotroopsete ideaalselt elastsete tahkete kehade olekuvõrrandite approksimatsioonid

Selle teooria puhul on deformatsioonid nii väikesed, et erinevus E_{KL} ja e_{kl} vahel kaob ning e_{kl} asemel vaadeldakse lõpmata väikeste deformatsioonide tensorit

$$\tilde{e}_{kl} = \frac{1}{2} (u_{k,l} + u_{l,k}). \quad (7.52)$$

Pannes (7.52) ja (7.50)₂ Cauchy esimesse liikumisvõrrandisse, saame võrrandi

$$(\lambda_e + \mu_e) u_{k,kl} + \mu_e u_{l,kk} + \rho (f_l - \ddot{u}_l) = 0, \quad (7.53)$$

mis on tuntud kui *Navier'i–Lamé võrrand* ning mängib tähtsat rolli klassikalises homogeensete isotroopsete elastsete kehade elastusteoorias (meenuta lastusteooria aluste kursust).

Kokkusurumatu materjali jaoks kasutatakse tavaliselt *Mooney-Rivlini arendust*, mis on leitud olevat mugavam —

$$\Sigma = \sum_{r=0}^{\infty} \sum_{s=0}^{\infty} \alpha_{rs} \left(\mathbf{I}_{-1} - 3 \right)_e^r \left(\mathbf{II}_{-1} - 3 \right)_e^s, \quad (7.54)$$

Tavaliselt kasutatakse siin varianti, mille korral jäävad alles vaid liikmed, kus $r = 0, s = 1$ ja $r = 1, s = 0$, st.,

$$\Sigma = \alpha \left(\mathbf{I}_{-1} - 3 \right)_e + \beta \left(\mathbf{II}_{-1} - 3 \right)_e, \quad (7.55)$$

kus $\alpha \geq 0$ ja $\beta \geq 0$ on tarvilik ja piisav, et $\Sigma \geq 0$.

Polinomiaalne approksimatsioon siirdegradientides

Deformatsioonienenergia funktsiooni on võimalik avaldada kui polünoomi siirdegradientidest $U_{K,L}$ või $u_{k,l}$ —

$$\Sigma = \Sigma_1 + \Sigma_2 + \dots + \Sigma_N \quad (7.56)$$

Kus Σ_M on M astme homogeen polünoom gradientidest $U_{K,L}$. Kui loomulik + olek on pingevaba, siis $\Sigma_1 = 0$, ülejäänud sõltuvad E_{KL} -st. Teist järku aproksimatsiooni jaoks näiteks $\Sigma = \Sigma_2 = A_{KLMN} E_{KL} E_{MN}$, kus materjalikonstandid A_{KLMN} peavad rahuldama tingimusi $A_{KLMN} = A_{LKMN} = A_{KLN M} = A_{MNKL}$, mis tagab, et $\Sigma \geq 0$.

7.7. Elastusteooria põhivõrrandite süsteem

7.7 Elastusteooria põhivõrrandite süsteem

Elastusteooria ülesannete lahendamiseks tuleb koostada võrrandisüsteem, millel lahend peab olema ühene. Selleks tuleb kasutada jäävusseadusi, olekuvõrrandeid, geomeetrilisi ja kinemaatilisi seoseid, alg- ja rajatingimusi ning vajadusel ka pidevustingimusi. Käesolevas paragrahvis esitame elastusteooria põhivõrrandite süsteemi⁹ tahkiste jaoks ja järgmises vaatlleme vedelikke. Lihtsuse mõttes piirdume ka tahkiste korral Euleri koordinaatidega.

1. Massi jäävuse seadus.

$$\frac{\rho}{\rho_0} = \sqrt{\text{III}_e} = \frac{1}{\sqrt{\text{III}_{-1}^e}}. \quad (7.57)$$

2. Cauchy I ja II liikumisseadus.

$$\begin{cases} t_{kl,l} + \rho (f_k - a_k) = 0, \\ t_{kl} = t_{lk}. \end{cases} \quad (7.58)$$

⁹Võib öelda ka elastusteooria fundamentaalne võrrandisüsteem. Tihti öeldakse ka, et tegu on nn. kinnise võrrandisüsteemiga (i.k. *closed system*). Viimase all mõistetakse peaaegjalikult just seda, et võrrandisüsteem oleks selline, millel on ühene lahend.

3. Keskkonna olekuvõrrandid (isotroopne keskkond).

a) kokkusurutav — näiteks Fingeri olekuvõrrand (7.35)

$$t_{kl} = b_{-1}^{-1} c_{kl} + b_0 \delta_{kl} + b_1 c_{kl}, \quad (7.59)$$

$$\begin{cases} b_{-1} = 2 (\text{III}_c)^{\frac{2}{3}} \frac{\partial \Sigma}{\partial \text{II}_c}, \\ b_0 = -2 \sqrt{\text{III}_c} \left(\text{II}_c \frac{\partial \Sigma}{\partial \text{II}_c} + \text{III}_c \frac{\partial \Sigma}{\partial \text{III}_c} \right), \\ b_1 = -2 \sqrt{\text{III}_c} \frac{\partial \Sigma}{\partial \text{I}_c}. \end{cases} \quad (7.60)$$

b) kokkusurumatu — näiteks Ariano-Rivlini olekuvõrrand (7.37)

$$t_{kl} = -p \delta_{kl} + 2 \frac{\partial \Sigma}{\partial \text{I}_{-1}^{-1}} c_{kl} - 2 \frac{\partial \Sigma}{\partial \text{II}_{-1}^{-1}} c_{kl}. \quad (7.61)$$

Olekuvõrrandid peavad rahuldama lisatingimusi (7.41)

$$\frac{\partial \Sigma}{\partial \text{I}_{-1}^{-1}} + \lambda^2 \frac{\partial \Sigma}{\partial \text{II}_{-1}^{-1}} \geq 0. \quad (7.62)$$

7.7. Elastusteooria põhivõrrandite süsteem

4. Geomeetrilised ja kinemaatilised seosed.

Deformatsioonitensordid —

$$c_{kl} = X_{K,k} X_{L,l}, \quad c_{kl}^{-1} = x_{k,K} x_{l,L}. \quad (7.63)$$

Kiirus ja kiirendus —

$$v_k = \frac{D u_k}{D t} = \frac{\partial u}{\partial t} + u_{k,l} v_l, \quad a_k = \frac{D v_k}{D t} = \frac{\partial v}{\partial t} + v_{k,l} v_l. \quad (7.64)$$

5. Alg- ja rajatingimused. Algingimused kirjeldavad olukorda mahus \mathcal{V} alghetkel $t = 0$ —

$$x_k(\mathbf{X}, 0) = x_{0k}, \quad \dot{x}_k(\mathbf{X}, 0) = v_{0k}. \quad (7.65)$$

Kui keha pinnal (keskkonna piiril) S on pinged $t_{(\mathbf{n})k}$ teada, siis

$$t_{(\mathbf{n})k} = t_{lk} n_l = s_k, \quad \text{pinnal } S. \quad (7.66)$$

Kui teame pinnal S siirdeid, siis võime kirjeldada kas x_k või u_k pinnal S .

Võimalik on ka nn. segarajatingimuste juht, kus osal rajapinnal on antud siirdeid, osal pinged.

6. Pidevus- ehk sobivustingimused. Juhul kui põhimuutujateks on defor-

matsioonid või pinged, või kui teoorias esineb olulisi lihtsustusi (näiteks plaatide ja koorikute teoorias), lähed vaja veel nn. sobivus- ehk pidevustingimusi.

7.8 Vedelike dünaamika

7.8.1 Stokesi vedelik ja Newtoni vedelik

Elmistes alajaotustes vaatlesime elastseid materjale, st. materjale, kus pinge sõltus vaid deformatsioonist. Taoliste materjalide puhul on tähtis teatud deformatsioonimeerumata olek, mida nimetatakse loomulikuks olekuks. Selline käitumine on tavaliselt omane tahkistele (tahketele kehadele).

Teise tähtsa materjalide klassi moodustavad vedelikud. Tegelikult on kõik vedelikud *kokkusurutavaad ja viskoossed*. Kuna aga nimetatud omadused varieeruvad vedelike puhul väga suurtel piirides, siis on väga tihti võimalik vähemalt üht neist hüljata. Väga suur osa vedelikest on praktiliselt kokkusurumatud. Edaspidises piiridumegi vaid kokkusurumatud vedelikega.

Viskoosete vedelike puhul on leitud, et pinged sõltuvad deformatsiooni kiirusest. Täpsemalt öeldes, pingetensor sõltub deformatsioonikiiruse tensorist. Sellist vedelikku nimetatakse *Stokesi vedelikuks*. Vedelikku, mille korral viskoossed efektid on hüljatud, nimetatakse *ideaalseks vedelikuks*.

7.8. Vedelike dünaamika

7 - 32

Stokesi vedeliku olekuvõrrand on esitatav kujul

$$t_{ki} = -p\delta_{ki} + Dt_{ki}(d_{qs}), \quad Dt_{ki}(0) = 0. \quad (7.67)$$

kus p on hüdrostaatiline surve ja Dt_{ki} viskoossusest põhjustatud dissipatiivne pinge. Kui deformatsioonikiirus on null, on null ka vastav dissipatiivne pinge. Kui kokkusurumatu vedeliku olekuvõrrand on esitatud kujul

$$t_{ki} = -p\delta_{ki} + 2\mu d_{ki}, \quad (7.68)$$

st., pinge Dt_{ki} ja deformatsioonikiiruse d_{ki} vaheline seos on lineaarne, siis nimetatakse teda *Newtoni vedelikuks*. Viimases nimetatakse kordajat $\mu \geq 0$ *viskoossuskoeffitsiendiks*.

7.8.2 Vedelike dünaamika põhivõrrandite süsteem

Vedelike dünaamika põhivõrrandite süsteem on oma olemuselt analoogiline elastusteooria põhivõrrandite süsteemiga, koosnedes jäävusseadustest, olekuvõrrandest, kinemaatilistest (geomeetrilistest) seostest ning raja- ja algtin-
gimustest.

1. Massi jäävuse seadus:

$$\frac{\partial \rho}{\partial t} + (\rho v_k)_{,k} = 0. \quad (7.69)$$

2. Cauchy I ja II liikumisreedus:

$$\begin{cases} t_{kl,l} + \rho (f_k - a_k) = 0, \\ t_{kl} = t_{lk}. \end{cases} \quad (7.70)$$

3. Olekvõrrandid (kokkusurumatu Stokesi vedelik):

$$t_{kl} = -p\delta_{kl} + Dt_{kl}(d_{qs}), \quad Dt_{kl}(0) = 0. \quad (7.71)$$

Aproksimatsioonid

1) Lineaarne (*Newtoni vedelik*)

$$t_{kl} = -p\delta_{kl} + 2\mu d_{kl}. \quad (7.72)$$

2) Ruutpolünoom

$$t_{kl} = -p\delta_{kl} + \alpha_1 d_{kl} + \alpha_2 d_{km} d_{ml}, \quad (7.73)$$

7.8. Vedelike dünaamika

kus kordajad

$$\alpha_\gamma = \alpha_\gamma(\text{II}_d, \text{III}_d), \quad \gamma = 1, 2 \quad (7.74)$$

peavad rahuldama tingimusi

$$-2\alpha_1 \text{II}_d + \alpha_2 \text{III}_d \geq 0. \quad (7.75)$$

4. Kinemaatilised seosed:

Deformatsioonikiiruse tensor

$$2d_{kl} = v_{k,l} + v_{l,k} \quad (7.76)$$

kiirus ja kiirendus

$$v_k = \frac{Dx_k}{Dt}, \quad a_k = \frac{Dv_k}{Dt} = \frac{\partial v_k}{\partial t} + v_{k,l}v^l. \quad (7.77)$$

5. Raja- ja algtingimused:

Kui pinge $t_{(\mathbf{n})k}$ on ette antud pinnal S , siis rajatingimused esitatakse kujul

$$t_{(\mathbf{n})k} = t_k n_l = s_k, \quad \text{pinnal } S. \quad (7.78)$$

Lamb tõestas, et vabal vedeliku pinnal või eri vedelike kontaktpinnal peab pingektor olema pidev funktsioon. Siit järeldub kiirusvektori pidevus vaadeldaval pinnal.

Tahke keha ja vedeliku kontaktpinna puhul on vaidlusaluseks küsimuseks ohnud hõõrde arvesse võtmine. Klassikalises teoorias hõõret ei arvetata, st. kiiruste erinevus vedeliku ja tahke keha pinnal

$$\Delta \mathbf{v} = 0. \quad (7.79)$$

Levinuim kompromiss —

$$\Delta \mathbf{v}_n = 0, \quad \Delta \mathbf{v}_t = \kappa t, \quad (7.80)$$

kus indeksid n ja t tähistavad kiirus- ja pingektorori normaali ja puutujasuunalisi komponente. Koeffitsent κ sõltub termodünaamilistest muutujatest. Üldiselt on κ väärtus nulli lähedane, v.a. väikestel survetel.

7.8. Vedelike dünaamika

Algtingimustega antakse ette kiiruste väli \mathbf{v} kogu vedeliku mahu \mathcal{V} ulatuses, st.

$$\mathbf{v}(\mathbf{x}, 0) = \mathbf{v}_0(\mathbf{x}). \quad (7.81)$$

Seega määratlevad alg- ja rajatingimused vedeliku oleku vastavalt alghetkel ja vaadeldavat mahtu \mathcal{V} ümbritseval pinnal S . Nad peavad olema sellised, et võrrandisüsteemi lahend oleks ühene.

Ülaltoodud võrranditele ja seostele võib sõltuvalt ülesande iseloomust lisanduda näiteks energia jäävuse seadus, Fourier' soojujuhtivuse seadus jne., jne.

7.8.3 Navier'-Stokesi võrrandid

Kui asendame pingetensori olekuvõrrandist (7.68) Cauchy esimesse liikumisseadusesse (liikumishulga tasakaalu seadus)

$$t_{kl,l} + \rho(f_k - a_k) = 0$$

ning arvestame, et deformatsioonikiiruse tensor

$$2d_{kl} = (v_{l,k} + v_{k,l}),$$

siis saame kuulsad *Navier'-Stokesi võrrandid* kokkusurumatu materjali jaoks —

$$\rho \left(\frac{\partial v_k}{\partial t} + v_{k,l} v_l \right) = \rho f_k - p_{,k} + \mu (v_{k,l} + v_{l,k})_{,l}. \quad (7.82)$$

Kokkusurumatuse tingimust võib vaadelda kui tiheduse ρ konstantstust ajas $\frac{\partial \rho}{\partial t} = 0$ ja ruumis $\nabla \cdot \rho \equiv \rho_{,k} = 0$. Seega, lokaalse massi jäävuse seaduse põhjal

$$\frac{\partial \rho}{\partial t} + (\rho v_k)_{,k} = \underbrace{\rho_{,k}}_{=0} v_k + \rho v_{k,k} = \rho v_{k,k} = 0.$$

Seega on vedeliku kokkusurumatuse tingimus väljendatav kujul

$$\nabla \cdot \mathbf{v} = v_{k,k} = 0. \quad (7.83)$$

Teisisõnu, kokkusurumatu vedeliku puhul on kiiruse divergents null. Vedelike korral on tingimust (7.83) mugav kasutada, sest nende käitumise uurimisel ongi peatählepanu pööratud kiirusele \mathbf{v} .

Arvestades kokkusurumatuse tingimust (7.83) on võrrandi (7.82) p.p. viimane liige $v_{l,kl} = (v_{l,l})_{,k} = 0$ ja Navier'-Stokesi võrrandid (7.82) saavad kujul

$$\rho \left(\frac{\partial v_k}{\partial t} + v_{k,l} v_l \right) = \rho f_k - p_{,k} + \mu v_{k,ll}. \quad (7.84)$$

7.8. Vedelike dünaamika

Viimased võrrandid võib esitada ka n. vektor kujul:

$$\rho \mathbf{v} = \rho \mathbf{f} - \nabla p + \mu \nabla^2 \mathbf{v}. \quad (7.85)$$

Kui kasutada nn. klassikalist DRK tähistust (koordinaadid x, y, z , massijõud $\mathbf{f} = (f_x, f_y, f_z)$, ja kiirus $\mathbf{v} = (v_x, v_y, v_z)$) siis saavad Navier'-Stokesi võrrandid (7.84) kujul

$$\left\{ \begin{array}{l} \rho \left(\frac{\partial v_x}{\partial t} + v_x \frac{\partial v_x}{\partial x} + v_y \frac{\partial v_x}{\partial y} + v_z \frac{\partial v_x}{\partial z} \right) = \rho f_x - \frac{\partial p}{\partial x} + \mu \left(\frac{\partial^2 v_x}{\partial x^2} + \frac{\partial^2 v_x}{\partial y^2} + \frac{\partial^2 v_x}{\partial z^2} \right), \\ \rho \left(\frac{\partial v_y}{\partial t} + v_x \frac{\partial v_y}{\partial x} + v_y \frac{\partial v_y}{\partial y} + v_z \frac{\partial v_y}{\partial z} \right) = \rho f_y - \frac{\partial p}{\partial y} + \mu \left(\frac{\partial^2 v_y}{\partial x^2} + \frac{\partial^2 v_y}{\partial y^2} + \frac{\partial^2 v_y}{\partial z^2} \right), \\ \rho \left(\frac{\partial v_z}{\partial t} + v_x \frac{\partial v_z}{\partial x} + v_y \frac{\partial v_z}{\partial y} + v_z \frac{\partial v_z}{\partial z} \right) = \rho f_z - \frac{\partial p}{\partial z} + \mu \left(\frac{\partial^2 v_z}{\partial x^2} + \frac{\partial^2 v_z}{\partial y^2} + \frac{\partial^2 v_z}{\partial z^2} \right). \end{array} \right. \quad (7.86)$$

7.9 Elastuskonstantide eksperimentaalne määramine

7.9.1 Sissejuhatus

Klassikalises elastusteoorias vaadeldakse homogeeniseid isotroopseid lineaarselt elastseid kehasid ja kasutatakse kahte materjalikonstanti — nn. Lamé konstanti¹⁰ — λ_e ja μ_e ning olekuvõrrandina tildistatud Hooke'i seadust

$$t_{kl} = \lambda_e \tilde{e}_{mm} \delta_{kl} + 2\mu_e \tilde{e}_{kl}. \quad (7.87)$$

Nende konstantide määramine on suhteliselt lihtne. On vaja sooritada vaid kaaks eksperimenti — tõmme ja nihe. Mittelinearse teooria olekuvõrrandid homogeenisele isotroopsele materjalile omavad aga tunduvalt keerukamat kuju. Kokkurusutava materjali puhul näiteks

$$t_{kl} = b_{-1} c_{kl}^{-1} + b_0 \delta_{kl} + b_1 c_{kl},$$

kus konstandid b_α sõltuvad deformatsioonitensori invariantidest I, II ja III. Elastuskonstantide määramine on siin tunduvalt keerulisem, sest keskkonna mittelineaarsuse tõttu ei saa kasutada superpositsiooni printsiipi. Koefitsendid

¹⁰Võib loomulikult kasutada ka tugevusõpetusest rohkem tuntud kahte konstanti — Youngi moodulit E ja nihkeelastuskonstanti G .

7.9. Elastuskonstantide eksperimentaalne määramine

b_α püütakse määrata läbi potentsiaali Σ . See lihtsustab kill asja, kuid kokkurusutavate materjalide puhul on praktiliste tulemuste saamine, vähemalt Eringeni andmel, ilimalt keeruline. Alljärgnevalt vaatleme kokkurusumatuid materjale, mille olekuvõrrandid avalduvad kujul.

$$t_{kl} = -p \delta_{kl} + 2 \frac{\partial \Sigma^{-1}}{\partial I} c_{kl} - 2 \frac{\partial \Sigma}{\partial II} c_{kl}, \quad (7.88)$$

kus invariantid vastavad deformatsioonitensorile c_{kl}^{-1} , $\Sigma = \Sigma(I, II)$ ja III = 1. Kuna deformeerumata olekus I = II = 3, siis on leitud, et potentsiaali Σ võib esitada järgmise rea kujul

$$\Sigma = \sum_{m,n=0}^{\infty} \alpha_{mn} (I - 3)^m (II - 3)^n, \quad (7.89)$$

kus α_{mn} on konstandid ja $\alpha_{00} = 0$. Kuna väikeste deformatsioonide puhul on suurused I – 3 ja II – 3 väikesed, siis piirjutakse reaga

$$\Sigma = \alpha_{10}(I - 3) + \alpha_{01}(II - 3). \quad (7.90)$$

Kummilaadsete materjalide puhul kasutatatakse potentsiaali

$$\Sigma = \alpha_{10}(I - 3). \quad (7.91)$$

Selliseid materjale võiks eesti keeles nimetada (inglise keele eeskujul) *uus-Hooke'i materjalideks* või *neo-Hooke'i materjalideks*¹¹. Kui (7.91) ei rahulda siis kasutatakse ka potentsiaali

$$\Sigma = \alpha_{10}(\mathbf{I} - 3) + f(\mathbf{II} - 3), \quad (7.92)$$

kus f sõltub vaid argumentidist \mathbf{II} .

Järgnevalt esitatakse ülevaade mõningatest eksperimentidest, mis algselt on teostatud Rivliini ja Sandersi poolt. Nimetatud teadlased korraldasid terve rea eksperimente „kummist lehega”, kus tekitati selliseid homogenseid deformatsioone, kus üks invariantidest I või II omas fikseeritud väärtust. Eksperimentide seeria tulenusena saadi olekuparameetrite $\frac{\partial \Sigma}{\partial \mathbf{I}}$ ja $\frac{\partial \Sigma}{\partial \mathbf{II}}$ ning invariantide I ja II vahelised sõltuvused. Nii suurte kui väikeste deformatsioonide puhul ilmes eksperimentaalseid ebatäpsusi, näiteks kui invariantid I ja II olid viiest väiksemad, muutusid tulemused väga tundlikuks eksperimendi vigade suhtes. Olekuvõrrandis (7.88) esinev tundmatu rõhk p määrati rajatingimustest.

¹¹I k. *neo-Hookean materials*. Materjale, mille korral materjali käitumine on kirjeldatav Hooke'i seaduse abil nimetatakse inglise keeles *Hookean materials*.

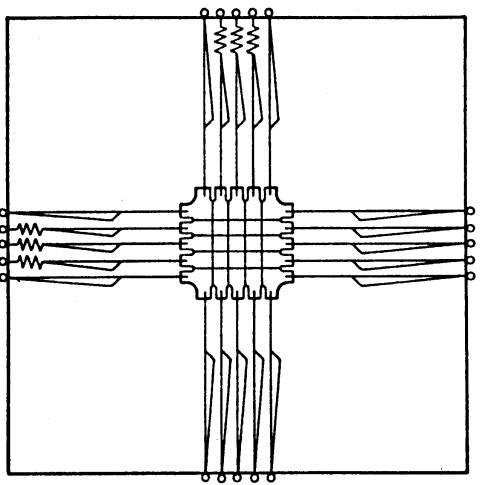
7.9. Elastuskonstantide eksperimentaalne määramine

7 - 42

7.9.2 Puhas homogeenne deformatsioon (kokkusurumatu lehe ühtlane laienemine)

Katse skeem on kujutatud joonisel 7.1. Ruudukujulist õhukest kummist lehte tõmmatakse risti külgedega. Pikenemiskoeffitsientide λ_1 ja λ_2 arvutamiseks tuleb mõõta lehele joonistatud ruutude külgede pikkused deformeerunud olekus. Ruudu külgede pikkusihiku kohta mõjuvad jõud t_1 ja t_2 saadakse mõõtes vedru- des mõjuvad jõud.

Lähtume Fingeri olekuvõrrandeist (6.36), mis puhta homogeenne deformatsiooni korral saavad kujul¹²



$$t_{kk} = -p + 2\lambda_k^2 \frac{\partial \Sigma}{\partial \mathbf{I}} - \frac{2}{\lambda_k^2} \frac{\partial \Sigma}{\partial \mathbf{II}}. \quad (7.93)$$

Joonis 7.1: Puhata homogeenne deformatsiooni eksperiment — «kummist lehe» ühtlane tõmme ristruvates suundades.

¹²vt. A. Salupere, Elastussteooria (tehnilise füüsika erialale) loengukonспект. <http://cens.ioc.ee/~salupere/1k/elastus-2.pdf>

Kuna pindadel $z = \pm H/2$ (kus H on lehe paksus) $t_{33} = 0$, siis saame viimasest avaldisest ellimnerida p —

$$\begin{cases} t_{11} = 2 \left(\lambda_1^2 - \frac{1}{\lambda_1^2 \lambda_2^2} \right) \left(\frac{\partial \Sigma}{\partial I} + \lambda_2^2 \frac{\partial \Sigma}{\partial II} \right), \\ t_{22} = 2 \left(\lambda_2^2 - \frac{1}{\lambda_1^2 \lambda_2^2} \right) \left(\frac{\partial \Sigma}{\partial I} + \lambda_1^2 \frac{\partial \Sigma}{\partial II} \right), \\ t_{33} = t_{kl} = 0, \quad k \neq l \end{cases} \quad (7.94)$$

Kokkusurumatuse tõttu $\lambda_1 \lambda_2 \lambda_3 = 1$. Seega invariantid

$$I = \lambda_1^2 + \lambda_2^2 + \frac{1}{\lambda_1^2 \lambda_2^2}, \quad II = \frac{1}{\lambda_1^2} + \frac{1}{\lambda_2^2} + \lambda_1^2 \lambda_2^2, \quad III = \lambda_1^2 \lambda_2^2 \lambda_3^2 = 1. \quad (7.95)$$

Lehe serva pikusuhiku kohta mõjuvad jõud t_1 ja t_2 avalduvad järgmiselt

$$t_1 = t_{11} \frac{H}{\lambda_1}, \quad t_2 = t_{22} \frac{H}{\lambda_2}, \quad (7.96)$$

kus nii serva pikkus kui lehe paksus H on mõõdetud deformeerumata olekus. Avaldistest (7.94) ja (7.96) saame avaldada osatuletised $\frac{\partial \Sigma}{\partial I}$ ja $\frac{\partial \Sigma}{\partial II}$ sõltuvana

7.9. Elastuskonstantide eksperimentaalne määramine

7 - 44

jõududest t_1 ja t_2 :

$$\begin{cases} \frac{\partial \Sigma}{\partial I} = \frac{1}{2(\lambda_1^2 - \lambda_2^2)} \left[\frac{\lambda_1^3(t_1/H)}{\lambda_1^2 - \lambda_1^{-2} \lambda_2^2} - \frac{\lambda_2^3(t_2/H)}{\lambda_2^2 - \lambda_1^{-2} \lambda_2^{-2}} \right] \\ \frac{\partial \Sigma}{\partial II} = \frac{1}{2(\lambda_2^2 - \lambda_1^2)} \left[\frac{\lambda_1(t_1/H)}{\lambda_1^2 - \lambda_1^{-2} \lambda_2^2} - \frac{\lambda_2(t_2/H)}{\lambda_2^2 - \lambda_1^{-2} \lambda_2^{-2}} \right] \end{cases} \quad (7.97)$$

Mõõtes nüüd t_1 ja t_2 etteantud λ_1 ja λ_2 puhul, saab leida vastavad $\frac{\partial \Sigma}{\partial I}$ ja $\frac{\partial \Sigma}{\partial II}$ väärtused. Avaldiste (7.95) kaudu saame omakorda vastavad I ja II väärtused ning meil on võimalik esitada $\frac{\partial \Sigma}{\partial I}$ ja $\frac{\partial \Sigma}{\partial II}$ kui invariantide I ja II funktsioone.

Eksperimenti käigus muudeti λ_1 ja λ_2 väärtusi nii, et emb-kumb, kas I või II oli jääv. Avaldise (7.95) põhjal

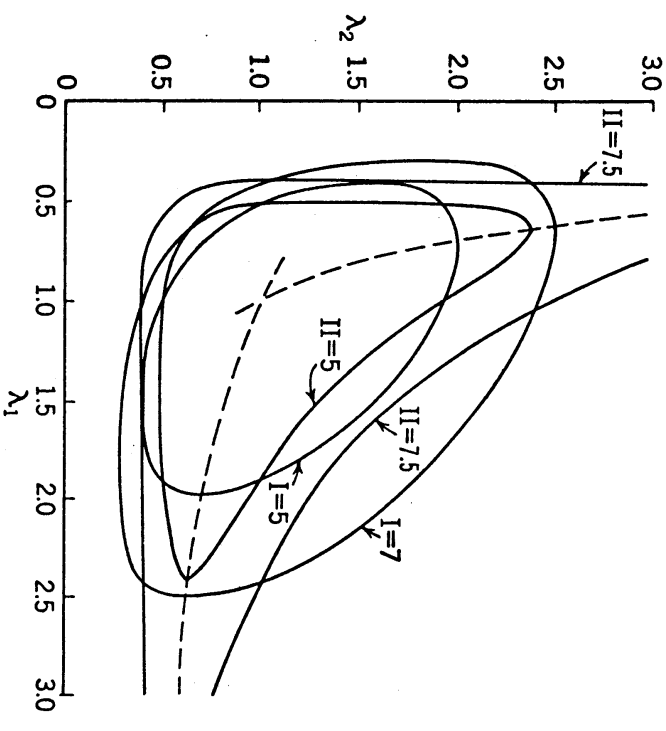
$$\begin{cases} \lambda_2^2 = \frac{1}{2} \left\{ (I - \lambda_1^2) \pm \sqrt{(I - \lambda_1^2)^2 - 4\lambda_1^{-2}} \right\}, \quad I = const. \\ \lambda_2^2 = \frac{1}{2\lambda_1^2} \left\{ (II - \lambda_1^{-2} 2) \pm \sqrt{(II - \lambda_1^{-2})^2 - 4\lambda_1^2} \right\}, \quad II = const. \end{cases} \quad (7.98)$$

Seega pole pikenemiskoeffitsente λ_1 ja λ_2 võimalik suvaliselt ette anda — fikseeritud I ja II puhul on tegu suletud kõveratega $\lambda_1 - \lambda_2$ tasandil (vt. joonis 7.2).

Punktiirjooned esitavad kõveraid $\lambda_2 = \lambda_1^{-2}$ ($t_2 = 0$) ja $\lambda_1 = \lambda_2^{-2}$ ($t_1 = 0$), mis vastavad tõmbele servade sihis.

Tehtud eksperimentid näitasid, et

- $\partial\Sigma/\partial I$ on konstantne piirkonnas $5 \leq I < 12$ ja $5 \leq II \leq 30$ ning $\partial\Sigma/\partial II$ on vaid II funktsioon;
- suhe $(\partial\Sigma/\partial II)/(\partial\Sigma/\partial I) \approx 1/8$ invarianti II väikeste väärtuste jaoks ning kahanes kiiresti suuremate puhul;
- avaldist (7.92) võib kasutada siiseenergia Σ ja invariantide vahelise sõltuvuse aproksimeerimiseks (mõistlikes piirides).



Joonis 7.2: Pikenemiskoeffitsientide λ_1 ja λ_2 vaheline sõltuvus invariantide I ja II erinevate väärtuste puhul.

7.9. Elastuskonstantide eksperimentaalne määramine

7.9.3 Puhas nihe

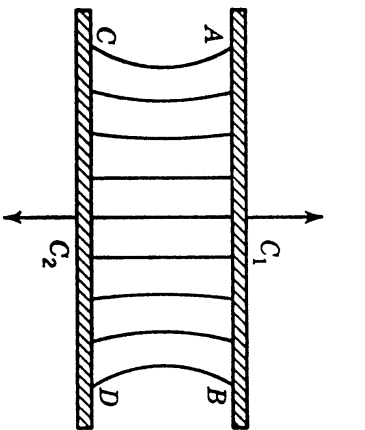
Puhas nihe¹³ on selline homogeenne deformatsioon, mille puhul üks pikene-miskoeffitsentidest, näiteks λ_2 , hoitakse konstantne ja teisi kahte muudetakse. Valemite (7.94)₁ ja (7.96) põhjal

$$t_1 = 2H \left(\lambda_1 - \frac{1}{\lambda_1^3 \lambda_2^2} \right) \left(\frac{\partial\Sigma}{\partial I} + \lambda_2^2 \frac{\partial\Sigma}{\partial II} \right). \quad (7.99)$$

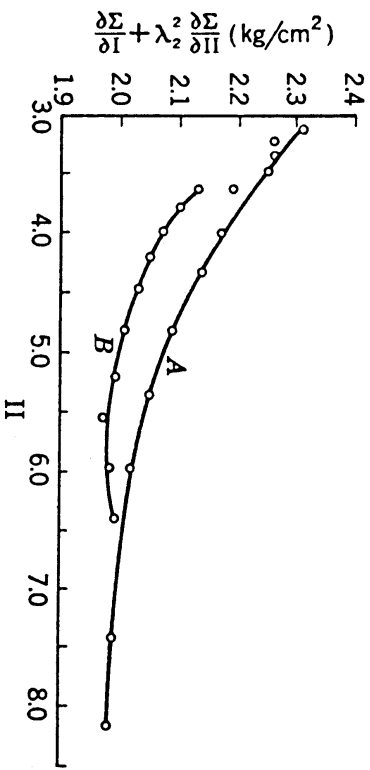
Hoides nüüd $\lambda_2 = const.$ ja mõõtes t_1 erinevate λ_1 puhul saame joonistada suurus $\partial\Sigma/\partial I + \lambda_2^2 \partial\Sigma/\partial II$ sõltuvana teisest invariantist II. Kuna suurusel $\partial\Sigma/\partial I$ leiti olema konstantne väärtus $5 \leq I \leq 12$ ja $5 \leq II \leq 30$ puhul, siis saame esitada ka $\partial\Sigma/\partial II$ ja II vahelise sõltuvuse. Joonis 7.3 kirjeldab vaadeldavat eksperimenti. Kitsas õhuke kummiriba on kinnitatud klambrite C_1 ja C_2 vahele. Kui rakendada risti klambritega jõud t_1 (möödetunan pikkusühiku kohta) siis tekib joonisel kujutatud deformatsioon. Riba keskosa deformatsioon on aproksimeeritav puhta nihke kaudu. Joonisel 7.4 esitab kõver A katsetulemuse $\lambda_2 = 1$ jaoks ja kõver B $\lambda_2 = 0,776$ jaoks. Elmisena vaadeldud eksperimentis

- tuvastati, et $(\partial\Sigma/\partial II)/(\partial\Sigma/\partial I) = 1/8$ kui $II = 5$. $\lambda_2 = 1$ puhul saab nüüd

¹³I. k. Pure shear



Joonis 7.3: Puhta nihke eksperiment.

Joonis 7.4: Suurus $\partial\Sigma/\partial I + \lambda_2^2 \partial\Sigma/\partial II$ sõltuvana invariant II. Kõver A vastab puhtale nihkele ($\lambda_2 = 1$) ja kõver B nihkele koos tõmbega ($\lambda_2 = 0, 776$).

jooniselt 7.4 määrata suuruse $\partial\Sigma/\partial I + \partial\Sigma/\partial II$ väärtuse ($\lambda_2 = 1$!). Edasi saab leida, et $\Pi = 5$ puhul $\partial\Sigma/\partial I = 1, 84 \text{ kg/cm}^2$ ja $\partial\Sigma/\partial II = 0, 23 \text{ kg/cm}^2$. Eelmise eksperimendi põhjal eeldatakse, et $\partial\Sigma/\partial I = 1, 84 \text{ kg/cm}^2 = \text{const.}$ ja $\partial\Sigma/\partial II$ sõltub vaid invariantist II. Seega saab määrata $\partial\Sigma/\partial II$ väärtused suvalise II väärtuse jaoks. Kõver B joonisel 7.4 esitab eksperimendi tulemusi $\lambda_2 = 0, 776$ jaoks. Need tulemused lähevad hästi kokku tulemustega, mis saadakse avaldisest $\partial\Sigma/\partial I + 0, 776^2 \partial\Sigma/\partial II$, kui suurused $\partial\Sigma/\partial I$ ja $\partial\Sigma/\partial II$ võtta eksperimendist, kus $\lambda_2 = 1$.

7.9. Elastuskonstantide eksperimentaalne määramine

7 - 48

7.9.4 Tõmme

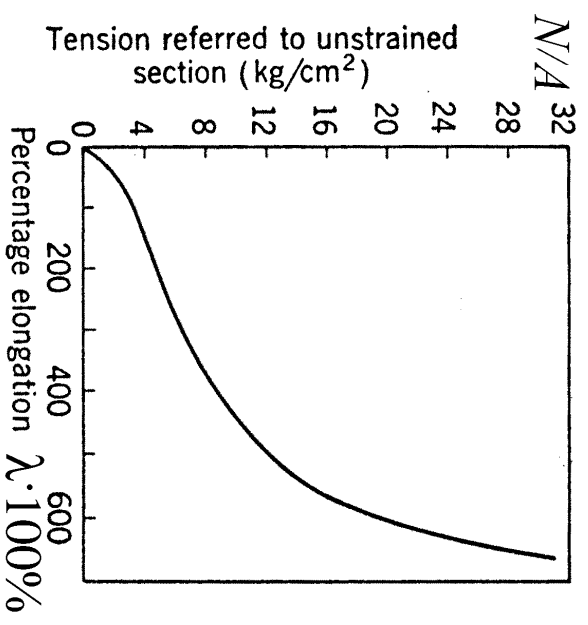
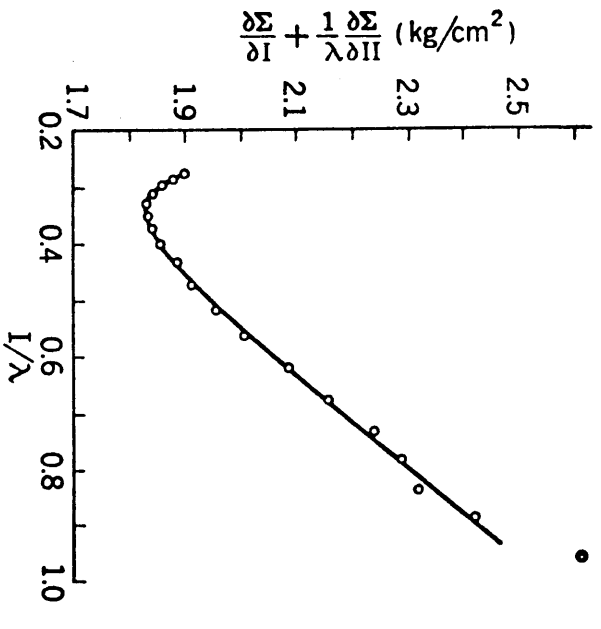
Tõmbe¹⁴ puhul $t_{22} = t_{33} = 0$. Seega võttes avaldises (7.94)₂ $t_{22} = 0$ saame $\lambda_1 = \lambda_2^{-2}$ tähist λ . Avaldis (7.94)₁ ja invariantid saavad nüüd kuju

$$t_{11} = 2 \left(\lambda^2 - \frac{1}{\lambda} \right) \left(\frac{\partial\Sigma}{\partial I} + \frac{1}{\lambda} \frac{\partial\Sigma}{\partial II} \right), \quad I = \lambda^2 + \frac{2}{\lambda}, \quad \Pi = 2\lambda + \frac{1}{\lambda^2}. \quad (7.100)$$

Katsekehaks on siin tühtlase ristlõikega «kummikang». Rakendatav pikijõud $N = At_{11}/\lambda$ (A — ristlõike algpindala). Seega mõõtes jõu N iga λ jaoks saame arvutada $\partial\Sigma/\partial I + 1/\lambda \cdot \partial\Sigma/\partial II$. Tulemused on esitatud joonisel 7.5 (NB! horisontaalteljel on $1/\lambda$). Kui kasutati eelmistes eksperimentides saadud suuruste $\partial\Sigma/\partial I$ ja $\partial\Sigma/\partial II$ väärtusi, siis leiti, et avaldise $\partial\Sigma/\partial I + 1/\lambda \cdot \partial\Sigma/\partial II$ väärtus tühtis väga hästi eksperimendi tulemustega.

Joonisel 7.6 on esitatud tõmbejõud jagatuna algpindalaga sõltuvana pikennemiskoeffitsendist λ .

¹⁴I. k. Simple extension



Joonis 7.5: Suuruste $1/\lambda$ ja $\partial\Sigma/\partial I + 1/\lambda \cdot \partial\Sigma/\partial II$ vaheline sõltuvus.

Joonis 7.6: Tõmbejõu sõltuvus pikenemiskoe-ftsendist

7.9. Elastuskonstantide eksperimentaalne määramine

7 - 50

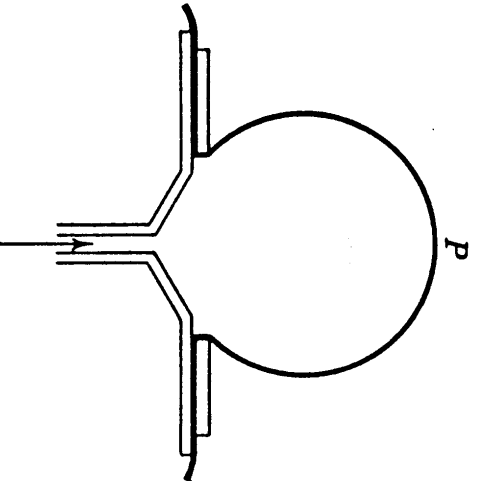
7.9.5 Ühtlane kahedimensionaalne tõmme

Tähistame

$$\lambda_1 = \lambda_2 = \lambda, \quad \lambda_3 = 1/\lambda^2 = \lambda', \quad \text{ehk } \lambda^2 = 1/\lambda'. \quad (7.101)$$

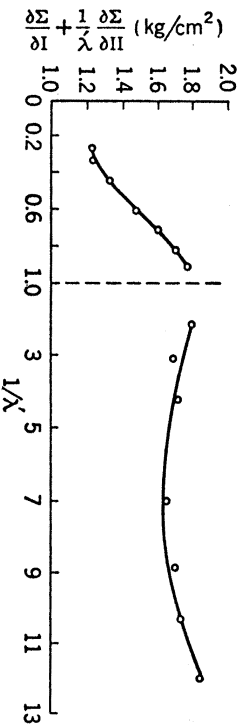
Tabel 1

$\lambda^2 \equiv 1/\lambda'$	II	$\frac{\partial\Sigma}{\partial II}$
0,5	4,25	0,16
0,6	3,69	0,26
0,7	3,35	0,33
0,8	3,14	0,39
3	9,67	0,12
5	25,4	0,06
7	49,3	0,04
9	81,2	0,03
11	121	0,035

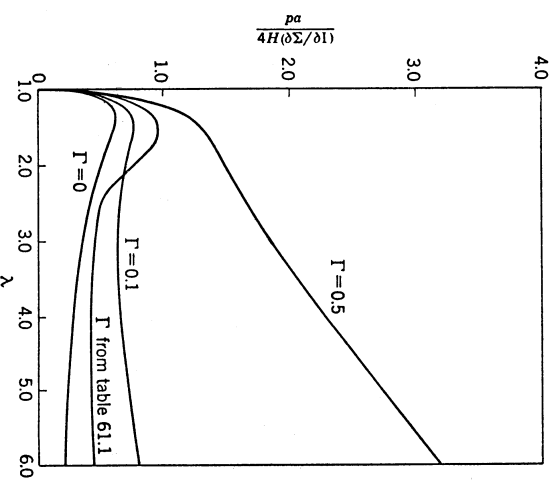


Joonis 7.7: Ühtlane kahedimensionaalne tõmme

Joonisel 7.7 kujutatud katse puhul puhutakse servadest kinnitatud kummikile alla õhku ja saavutatakse meid huvitav deformatsioon vaadeldava katsekeha



Joonis 7.8: Ühtlane kahedimensionaalne tõmme — suuruste $\partial\Sigma/\partial I + 1/\lambda' \cdot \partial\Sigma/\partial II$ ja $1/\lambda'$ vaheline sõltuvus.



Joonis 7.9: Ühtlane kahedimensiooniline tõmme — suuruste p ja λ vaheline sõltuvus.

keskosas. Tabelis 1 on esitatud $\partial\Sigma/\partial II$ ja II vaheline sõltuvus, eeldades, et $\partial\Sigma/\partial I = \text{const}$. Joonis 7.8 esitab suuruste $\partial\Sigma/\partial I + 1/\lambda' \cdot \partial\Sigma/\partial II$ ja $1/\lambda'$ vahelist sõltuvust (NB! kohal $1/\lambda' = 1$ toimub skaala muutus).

7.9. Elastisuskonstantide eksperimentaalne määramine

7 - 52

Rõhk p kerask ja tõmme T pikkusihiku kohta deformeeritud kiles (punktis P) on seotud valemiga

$$p = \frac{2T}{r}, \quad (7.102)$$

kus r on kõverusraadius punktis P . Kuna deformeeritud olekus on kile paksum H/λ^2 , siis saame valemitest (7.94), (7.101) ja (7.102), et

$$p = \frac{2Ht_{11}}{r\lambda^2} = \frac{4H}{r} \left(1 - \frac{1}{\lambda^6}\right) \left(\frac{\partial\Sigma}{\partial I} + \lambda^2 \frac{\partial\Sigma}{\partial II}\right). \quad (7.103)$$

Joonise 7.8 ja tabeli 1 koostamisel ongi kasutatud valemit (7.103), st. mõõdetakse p ja r iga λ jaoks ning leitakse suurus $\partial\Sigma/\partial I + 1/\lambda' \cdot \partial\Sigma/\partial II$. Joonis 7.9 esitab rõhu p ja pikenemise λ vahelisi seoseid erinevate $\Gamma = (\partial\Sigma/\partial II)/(\partial\Sigma/\partial I)$ väärtuste jaoks (a — sfäärilise «õhupalli» algradius.)

Näide. Õhupalli täispuhumisel on kõige suuremat rõhku tarvis algul. Kui palli diameeter on saavutanud teatud väärtuse, siis palli suurendamiseks vajalik surve väheneb (võrdle joonis 7.9).

7.10 Üldistatud Hooke'i seadus¹⁵

Klassikalises (ehk lineaarses) elastsusteoorias (k.a. elementaartheoria) kehtib *üldistatud Hooke'i seadus*: deformatsioonitensori komponendid on lineaarsed funktsioonid pingetensori komponentidest. Kõige üldisemal juhul saab vastavad seosed esitada järgmisel kujul:

$$\left\{ \begin{array}{l} \varepsilon_x = C_{11}\sigma_x + C_{12}\sigma_y + C_{13}\sigma_z + C_{14}\tau_{xy} + C_{15}\tau_{yz} + C_{16}\tau_{zx} \\ \varepsilon_y = C_{21}\sigma_x + C_{22}\sigma_y + C_{23}\sigma_z + C_{24}\tau_{xy} + C_{25}\tau_{yz} + C_{26}\tau_{zx} \\ \varepsilon_z = C_{31}\sigma_x + C_{32}\sigma_y + C_{33}\sigma_z + C_{34}\tau_{xy} + C_{35}\tau_{yz} + C_{36}\tau_{zx} \\ \gamma_{xy} = C_{41}\sigma_x + C_{42}\sigma_y + C_{43}\sigma_z + C_{44}\tau_{xy} + C_{45}\tau_{yz} + C_{46}\tau_{zx} \\ \gamma_{yz} = C_{51}\sigma_x + C_{52}\sigma_y + C_{53}\sigma_z + C_{54}\tau_{xy} + C_{55}\tau_{yz} + C_{56}\tau_{zx} \\ \gamma_{zx} = C_{61}\sigma_x + C_{62}\sigma_y + C_{63}\sigma_z + C_{64}\tau_{xy} + C_{65}\tau_{yz} + C_{66}\tau_{zx} \end{array} \right. \quad (7.104)$$

Viimased avaldised sisaldavad 36 *elastsuskonstanti* — seda on palju!

¹⁵Käesolev paragrahv on pärit minu loengukursuse „Elastusteooria alused“ kolmandast peatükist ning pole pandud kirja tensorikirjaviisis, vt. <http://cens.ioc.ee/~salupere/loko.html>

7.10. Üldistatud Hooke'i seadus

7 - 54

Kui eeldada, et keha on ideaalselt elastne (st. peale koormuse kõrvaldamist taastub algne kuju), homogeenne ja isotroopne, siis jääb järele vaid kaks sõltumatut elastsuskonstanti (Youngi moodul E ja Poissoni koefitsent ν), mis on määratavad väga lihtsate eksperimentide abil.

- Tõmme–surve (x -telje silhis).
 - Elastsuskonstant ehk Youngi moodul E : $\varepsilon_x = \sigma_x/E$
 - Poissoni koefitsent (Poissoni tegur) ν : $\varepsilon_y = -\nu\varepsilon_x$
- Nihe (xy tasandis).
 - Nihkeelastsusmoodul G : $\gamma_{xy} = \tau_{xy}/G$, kus

$$G = \frac{E}{2(1 + \nu)}. \quad (7.105)$$

Kuna nihkeelastsusmoodul G on avaldatav E ja ν kaudu, siis ei saa teda pidada iseseisvaks elastsuskonstandiks.

Üldistatud Hooke'i seaduse tuletamiseks vaatleme lõpmata väikest isotroopset risttahukat, milles mõjuvad vaid normaalpinged $\sigma_x, \sigma_y, \sigma_z$. Pinge $\sigma_x > 0$ põhjustab pikennemist x -telje sihis ja lühenemist y - ja z -telje sihis. Analoogiline toime on normaalpingetel $\sigma_y > 0$ ja $\sigma_z > 0$. Seega on summaarne suhteline pikennemine x -telje sihis ehk normaaldeformatsioon

$$\varepsilon_x = \frac{\sigma_x}{E} - \nu \frac{\sigma_y}{E} - \nu \frac{\sigma_z}{E} = \frac{1}{E} [\sigma_x - \nu(\sigma_y + \sigma_z)]. \quad (7.106)$$

Nihkepingete ja nihkedeformatsioonide vahelised seosed on määratud Hooke'i seadusega iga koordinaat tasandi jaoks sõltumatult, s.t., τ_{xy} põhjustab vaid nihet γ_{xy} , jne. (vrd. normaaldeformatsioonidega).

Kokku saame kuus võrrandit, mis esitavad *üldistatud Hooke'i seadust* isotroopse ideaalselt elastse keha jaoks:

$$\begin{cases} \varepsilon_x = \frac{1}{E} [\sigma_x - \nu(\sigma_y + \sigma_z)], & \gamma_{xy} = \frac{1}{G} \tau_{xy}, \\ \varepsilon_y = \frac{1}{E} [\sigma_y - \nu(\sigma_z + \sigma_x)], & \gamma_{yz} = \frac{1}{G} \tau_{yz}, \\ \varepsilon_z = \frac{1}{E} [\sigma_z - \nu(\sigma_x + \sigma_y)], & \gamma_{zx} = \frac{1}{G} \tau_{zx}. \end{cases} \quad (7.107)$$

7.10. Üldistatud Hooke'i seadus

7 - 56

Paljudes õpikutes¹⁶ esitatakse valemitega (7.104) analoogilised pingete ja deformatsioonide vahelised seosed natuke teisel kujul. Esiteks tuuakse sisse tähistused

$$\sigma_1 = \sigma_x, \quad \sigma_2 = \sigma_y, \quad \sigma_3 = \sigma_z, \quad \sigma_4 = \tau_{yz}, \quad \sigma_5 = \tau_{xz}, \quad \sigma_6 = \tau_{xy} \quad (7.108)$$

ja

$$\varepsilon_1 = \varepsilon_x, \quad \varepsilon_2 = \varepsilon_y, \quad \varepsilon_3 = \varepsilon_z, \quad \varepsilon_4 = 2\gamma_{yz}, \quad \varepsilon_5 = 2\gamma_{xz}, \quad \varepsilon_6 = 2\gamma_{xy}. \quad (7.109)$$

Seejärel esitatakse pinge sõltuvana deformatsioonist kujul

$$\begin{bmatrix} \sigma_1 \\ \sigma_2 \\ \sigma_3 \\ \sigma_4 \\ \sigma_5 \\ \sigma_6 \end{bmatrix} = \begin{bmatrix} C_{11} & C_{12} & C_{13} & C_{14} & C_{15} & C_{16} \\ C_{21} & C_{22} & C_{23} & C_{24} & C_{25} & C_{26} \\ C_{31} & C_{32} & C_{33} & C_{34} & C_{35} & C_{36} \\ C_{41} & C_{42} & C_{43} & C_{44} & C_{45} & C_{46} \\ C_{51} & C_{52} & C_{53} & C_{54} & C_{55} & C_{56} \\ C_{61} & C_{62} & C_{63} & C_{64} & C_{65} & C_{66} \end{bmatrix} \cdot \begin{bmatrix} \varepsilon_1 \\ \varepsilon_2 \\ \varepsilon_3 \\ \varepsilon_4 \\ \varepsilon_5 \\ \varepsilon_6 \end{bmatrix} \quad (7.110)$$

¹⁶Vt. näiteks J. N. Reddy, Theory and Analysis of Elastic Plates, Philadelphia, Taylor & Francis, 1999 (esimene trükk), 2007 (teine trükk).

ja deformatsioon sõltuvana pingest kujul

$$\begin{bmatrix} \varepsilon_1 \\ \varepsilon_2 \\ \varepsilon_3 \\ \varepsilon_4 \\ \varepsilon_5 \\ \varepsilon_6 \end{bmatrix} = \begin{bmatrix} S_{11} & S_{12} & S_{13} & S_{14} & S_{15} & S_{16} \\ S_{21} & S_{22} & S_{23} & S_{24} & S_{25} & S_{26} \\ S_{31} & S_{32} & S_{33} & S_{34} & S_{35} & S_{36} \\ S_{41} & S_{42} & S_{43} & S_{44} & S_{45} & S_{46} \\ S_{51} & S_{52} & S_{53} & S_{54} & S_{55} & S_{56} \\ S_{61} & S_{62} & S_{63} & S_{64} & S_{65} & S_{66} \end{bmatrix} \cdot \begin{bmatrix} \sigma_1 \\ \sigma_2 \\ \sigma_3 \\ \sigma_4 \\ \sigma_5 \\ \sigma_6 \end{bmatrix} \quad (7.111)$$

Elastuskoeffitsentidest moodustatud maatriksit $[C_{ij}]$ nimetatakse *jäikusmaatriksiks*¹⁷. Maatriksit $[S_{ij}] = [C_{ij}]^{-1}$ võib eesti keeles seega nimetada *pöördjäikusmaatriksiks*¹⁸ või *paindlikkusmaatriksiks* või *vetruvusmaatriksiks*.

¹⁷I. k. *stiffness matrix*

¹⁸I. k. *compliance matrix*. Tehnikasõnastikus on ingliskeelse sõna *compliance* eestikeelseks vasteks pakutud ka vetruvus.

Kasutades nüüd tähistusi (7.108) ja (7.109) saavad valemid (7.107) kujul

$$\begin{bmatrix} \varepsilon_1 \\ \varepsilon_2 \\ \varepsilon_3 \\ \varepsilon_4 \\ \varepsilon_5 \\ \varepsilon_6 \end{bmatrix} = \begin{bmatrix} \frac{1}{E} & -\frac{\nu}{E} & -\frac{\nu}{E} & 0 & 0 & 0 \\ -\frac{\nu}{E} & \frac{1}{E} & -\frac{\nu}{E} & 0 & 0 & 0 \\ -\frac{\nu}{E} & -\frac{\nu}{E} & \frac{1}{E} & 0 & 0 & 0 \\ 0 & 0 & 0 & \frac{1}{G} & 0 & 0 \\ 0 & 0 & 0 & 0 & \frac{1}{G} & 0 \\ 0 & 0 & 0 & 0 & 0 & \frac{1}{G} \end{bmatrix} \cdot \begin{bmatrix} \sigma_1 \\ \sigma_2 \\ \sigma_3 \\ \sigma_4 \\ \sigma_5 \\ \sigma_6 \end{bmatrix} \quad (7.112)$$

7.10.1 Hooke'i seadus ruumdeformatsiooni jaoks

Vastavalt üldistatud Hooke'i seadusele (7.107)

$$\underbrace{\varepsilon_x + \varepsilon_y + \varepsilon_z}_{=\theta} = \frac{(1-2\nu)}{E} \underbrace{(\sigma_x + \sigma_y + \sigma_z)}_{=I_1^\sigma} \quad (7.113)$$

Seega

$$\theta = \frac{(1-2\nu)I_1^\sigma}{E}. \quad (7.114)$$

Suurust $\theta = \varepsilon_x + \varepsilon_y + \varepsilon_z$ nimetatakse *ruumdeformatsiooniks* ja ta on tihtlasi ka deformatsioonitensori esimene invariant. Tuues sisse *ruumpaisumisnooduli* K ja keskmise pinge σ_0 ,

$$K = \frac{E}{3(1-2\nu)}, \quad \sigma_0 = \frac{\sigma_x + \sigma_y + \sigma_z}{3} = \frac{I_1^\sigma}{3}, \quad (7.115)$$

saame lineaarse seose keskmise pinge ja ruumdeformatsiooni vahel kujul

$$\sigma_0 = K\theta. \quad (7.116)$$

7.10. Üldistatud Hooke'i seadus

7.10.2 Pingete avaldamine deformatsioonide kaudu

Liidame avaldise (7.107)₁ paremale poolele ja lahutame avaldise (7.107)₁ paremast poolest suuruse $\frac{1}{E}\nu\sigma_x$:

$$\varepsilon_x = \frac{1}{E} [\sigma_x + \nu\sigma_x - \nu\sigma_x - \nu(\sigma_y + \sigma_z)] = \frac{1}{E} [(1+\nu)\sigma_x - \nu I_1^\sigma]. \quad (7.117)$$

Avaldades (7.114)-st invarianti $I_1^\sigma = E\theta/(1-2\nu)$, saame

$$\varepsilon_x = \frac{(1+\nu)\sigma_x}{E} - \frac{\nu\theta}{(1-2\nu)}, \quad \text{kust} \quad \sigma_x = \frac{E\nu\theta}{(1+\nu)(1-2\nu)} + \frac{E\varepsilon_x}{1+\nu} \quad (7.118)$$

Tuues sisse *Lamé koefitsiendid*¹⁹

$$\lambda = \frac{E\nu}{(1+\nu)(1-2\nu)}, \quad \mu = \frac{E}{2(1+\nu)} = G, \quad (7.119)$$

saame valemist (7.118)₂ $\sigma_x = \lambda\theta + 2\mu\varepsilon_x$.

¹⁹ Alternatiivne lineaarse teooria elastsuskonstantide paar.

Leides analoogilised avaldised σ_y ja σ_z jaoks ning avaldades seostest (7.107) nihkepinged, olemegi saanud *Hooke'i seaduse alternatiivse kuju*

$$\begin{cases} \sigma_x = \lambda\theta + 2\mu\varepsilon_x, & \tau_{xy} = \mu\gamma_{xy}, \\ \sigma_y = \lambda\theta + 2\mu\varepsilon_y, & \tau_{yz} = \mu\gamma_{yz}, \\ \sigma_z = \lambda\theta + 2\mu\varepsilon_z, & \tau_{zx} = \mu\gamma_{zx}. \end{cases} \quad (7.120)$$

Kasutades viimaseid valemmeid leiame seose pingetensori ja deformatsiooniten-sori esimese invarianti vahel

$$\underbrace{\sigma_x + \sigma_y + \sigma_z}_{=I_1^\sigma} = 3\lambda\theta + 2\mu(\underbrace{\varepsilon_x + \varepsilon_y + \varepsilon_z}_\theta), \quad \text{kust} \quad I_1^\sigma = (3\lambda + 2\mu)\theta. \quad (7.121)$$

Kui tähistada keskmist normaaldeformatsiooni

$$\varepsilon_0 = \frac{\varepsilon_x + \varepsilon_y + \varepsilon_z}{3} = \frac{\theta}{3}, \quad (7.122)$$

siis saame seose keskmise pinge ja keskmise normaaldeformatsiooni vahel

$$\sigma_0 = (3\lambda + 2\mu)\varepsilon_0. \quad (7.123)$$

7.10. Üldistatud Hooke'i seadus

7.10.3 Anisotroopsed kehad

Eelmistes alajaotustes vaatlusime isotroopseid materjale ning seal oli pingete ja deformatsioonide vaheliste seoste kirjeldamiseks vaja vaid kahte sõltumatut elastsuskoeffitsenti. Anisotroopse keha puhul on elastsuskonstantide arv loomulikult suurem. Kuna anisotroopseid materjale on mitut liiki, siis tuleb vajalik elastsuskonstantide arv määrata iga liigi jaoks eraldi.

Ortotropseid materjalid, näiteks vineer, on tiiks sagedamini esinevaid anisot-roopse materjali liike. Sellisest materjalist kehade jaoks on võimalik määrata 3 omavahel ristuvat telge (peasuunada), mille sihis rakendatud normaalpinged ei põhjusta telgedevaheliste nurkade muutumist. Ortotropse materjali elastsed omadused ei muutu telgede pöörämisel 180° võrra, kuid muutuvad iga teistsu-guse pöörde korral. Ortotropse materjali iseloomustamiseks on vaja ühheksat elastsuskonstanti. Valemid (7.111) saavad selliste materjalide korral kuju

$$\begin{bmatrix} \varepsilon_1 \\ \varepsilon_2 \\ \varepsilon_3 \\ \varepsilon_4 \\ \varepsilon_5 \\ \varepsilon_6 \end{bmatrix} = \begin{bmatrix} S_{11} & S_{12} & S_{13} & 0 & 0 & 0 \\ S_{12} & S_{22} & S_{23} & 0 & 0 & 0 \\ S_{13} & S_{23} & S_{33} & 0 & 0 & 0 \\ 0 & 0 & 0 & S_{44} & 0 & 0 \\ 0 & 0 & 0 & 0 & S_{55} & 0 \\ 0 & 0 & 0 & 0 & 0 & S_{66} \end{bmatrix} \cdot \begin{bmatrix} \sigma_1 \\ \sigma_2 \\ \sigma_3 \\ \sigma_4 \\ \sigma_5 \\ \sigma_6 \end{bmatrix}, \quad (7.124)$$

kus

$$\begin{aligned} S_{11} &= \frac{1}{E_1}, & S_{22} &= \frac{1}{E_2}, & S_{33} &= \frac{1}{E_3}, \\ S_{12} &= -\frac{\nu_{12}}{E_1}, & S_{13} &= -\frac{\nu_{13}}{E_1}, & S_{23} &= -\frac{\nu_{23}}{E_2}, \\ S_{55} &= \frac{1}{G_{23}}, & S_{44} &= \frac{1}{G_{13}}, & S_{66} &= \frac{1}{G_{12}}. \end{aligned} \quad (7.125)$$

Konstandid $E_1, E_2, E_3, \nu_{12}, \nu_{13}, \nu_{23}, G_{12}, G_{13}$ ja G_{23} on vastavalt Youngi moodulid, Poissoni tegurid ja nihkeelastusmoodulid peatelgedega 1, 2, 3 määratud sihtides²⁰.

²⁰Vt. lisaks J. N. Reddy, Theory and Analysis of Elastic Plates, Philadelphia, Taylor & Francis, 1999 (esimene trükk), 2007 (teine trükk).